



М. К. ФІЛЯШКІН
В. О. РОГОЖИН
А. В. СКРИПЕЦЬ
Т. І. ЛУКІНОВА

ІНЕРЦІАЛЬНО-СУПУТНИКОВІ НАВІГАЦІЙНІ СИСТЕМИ

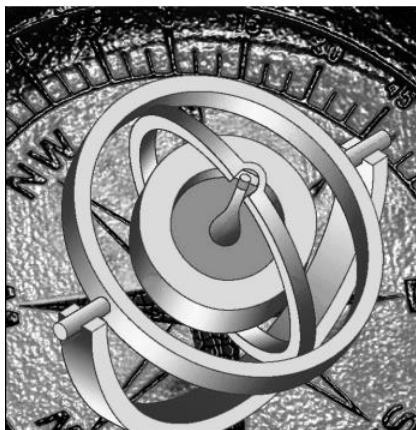
Навчальний посібник





**М.К. ФІЛЯШКІН
В.О. РОГОЖИН
А.В. СКРИПЕЦЬ
Т. І. ЛУКІНОВА**

ІНЕРЦІАЛЬНО-СУПУТНИКОВІ НАВІГАЦІЙНІ СИСТЕМИ



*Рекомендовано
Міністерством освіти і науки України
як навчальний посібник для студентів вищих навчальних закладів*

**Київ
Видавництво Національного Авіаційного Університету
«НАУ-друк»,
2009**

УДК 629.735.054.07(075.8)

ББК 0571.5-5я7
I 167

*Тиражувати
без офіційного дозволу НАУ забороняється*

Рецензенти:

В.С. Дем'янчук – д-р техн. наук, проф.
(Державне підприємства обслуговування повітряного руху „Укркерорух”);

Г.Л. Баранов – д-р техн. наук, проф.
лауреат Державної премії України в галузі науки і техніки,
(Центральний НДІ навігації і управління)

Л.С. Беляєвський – д-р техн. наук, проф.,
двічі лауреат Державної премії України в галузі науки і техніки,
заслужений діяч науки і техніки України
(Національний транспортний університет)

*Гриф надано Міністерством освіти і науки України,
(лист № 1/4/18-Г-246 від 28.01.08)*

Інерціально-супутникові навігаційні системи: навч. посіб. / 1 167

М.К. Філяшкін, В.О. Рогожин, А.В. Скрипеч, Т.І. Лукінова – К.:

Вид-во Нац. Авіа. Ун-ту «НАУ-друк», 2009. – 272 с.

ISBN 978-966-598-486-3

Систематизовано викладено принципи побудови супутникових й інерціальних навігаційних систем повітряних суден. Наведені типові алгоритми функціонування супутникових й інерціальних навігаційних систем. Особливо для інерціальних навігаційних систем розглянуті їхні датчики первинної інформації, включаючи мікромеханічні, що виготовлені на основі MEMS-технологій, та варіанти побудови гіростабілізованих платформ. Проаналізовані джерела похибок окремих навігаційних систем.

Наведено класифікацію інерціально-супутникових навігаційних систем і можливі варіанти їхньої реалізації. Розглянуті основні алгоритми сумісної обробки інформації. Сформульована в загальній постановці задача оптимального комплексування інерціальної та супутникової систем навігації, розглянуті варіанти реалізації алгоритмів комплексування.

Для студентів вищих навчальних закладів, може бути корисним інженерно-технічному складу авіаційних підприємств, а також інженерам у галузі розробки та досліджень інерціально-супутникових систем навігації.

УДК 629.735.054.07(075.8)

ББК 0571.5-5я7

© Філяшкін М.К., Рогожин В.О.,
Скрипеч А.В., Лукінова Т.І., 2009

ISBN 978-966-598-486-3

© НАУ, 2009

*75-річчю Національного авіаційного
університету присвячується*

ПЕРЕДМОВА

З розвитком та вдосконаленням літальних апаратів, ускладненням та розширенням виконуваних ними польотних завдань, розвивались та вдосконалювались пілотажно-навігаційні прилади та системи, які з впровадженням в склад бортового обладнання високоефективної обчислювальної техніки стало об'єднувати в пілотажно-навігаційні комплекси (ПНК).

ПНК є логічним наслідком еволюції систем навігації та управління і являє собою якісно новий ступінь в автоматизації літаководіння. В склад ПНК сучасного літального апарату будь-якого класу входять декілька навігаційних систем, зокрема інерціальні (ІНС) та супутникові (СНС) системи навігації. Завдяки різній фізичній природі та різним принципам формування навігаційного алгоритмічного забезпечення, ІНС та СНС добре доповнюють одна одну, що природно визначило їхню інтеграцію в складі сучасних ПНК. Спільне використання цих систем дозволяє, з одного боку, обмежити ріст погрешностей менш точної але більш інформативної інерціальної системи, а з іншого боку підвищити темп видачі інформації бортовим споживачам, істотно підняти рівень завадозахищеності та знизити шумову складову помилок високоточної супутникової системи.

В підручнику достатньо детально викладено матеріал, що стосується принципів побудови інерціальних і супутникових систем навігації, також детально описані алгоритми комплексної обробки навігаційної інформації.

Підручник відрізняється від попередньо виданих тим, що в ньому систематизовано викладений матеріал, який стосується найбільш перспективного напрямку розвитку авіаційної навігації, яка поєднує переваги високоінформативної та автономної інерціальної системи з високоточною супутниковою системою навігації.

До підручника включено результати наукових досліджень, проведених авторами в ході виконання ними робіт за замовленням конструкторських організацій, що займаються розробкою і впровадженням інерціально-супутникових систем навігації.

Навчальний матеріал підручника буде досить корисним не лише для студентів технічних ВНЗ, але і для спеціалістів з наземного дослідження та випробувань авіаційного та пілотажно-навігаційного обладнання.

ВСТУП

Однією з центральних ідей розвитку навігаційного обладнання літальних апаратів (ЛА) є функціональне, інформаційне й апаратне об'єднання навігаційних вимірників в інтегрований навігаційний комплекс. Більшість ЛА мають у складі свого бортового обладнання ряд навігаційних систем, серед яких найбільш поширеними є радіотехнічні системи: апаратура радіотехнічних систем ближньої (РСБН) та дальньої (РСДН) навігації, радіолокаційні станції, курсо-доплерівські системи, супутникові системи навігації (СНС), а також автономні нерадіотехнічні навігаційні системи.

Основними автономними засобами навігації ЛА є інерціальні навігаційні системи (ІНС), які використовують на ЛА різного призначення. Курсо-повітряні системи застосовують на літаках і вертольотах, обладнаних курсовими системами та засобами визначення повітряної швидкості. Всі ЛА мають також засоби виміру барометричної та геометричної висоти польоту. На деяких літаках, крім цього, є банк даних про висоту рельєфу місцевості. До складу багатьох навігаційних комплексів рухомих об'єктів входять датчики часу (бортові еталони точного часу).

Об'єднання (інтеграція) такого обладнання в єдиний функціонально, структурно і конструктивно взаємозалежний навігаційний комплекс дозволяє повніше використовувати наявну на борту ЛА надмірну інформацію, завдяки цьому з'являється можливість розширити коло розв'язуваних задач і поліпшити якість їх виконання. Метою комплексування навігаційного обладнання є об'єднання різних вимірників у єдиний навігаційний комплекс (НК), який має більш високі характеристики точності, завадостійкості та надійності навігаційних визначень у порівнянні з окремими вимірниками.

Підвищення рівня та ступеня інтеграції обладнання в складі навігаційного комплексу виявляється в реалізації наступних принципів комплексування:

– об'єднання функцій різних радіотехнічних систем, що призводить до появи сполучених систем і багатофункціональних інтегрованих комплексів;

– об'єднання технічних засобів, які вимірюють ті самі або функціонально зв'язані навігаційні параметри.

Сполучення радіотехнічних систем, в яких часто використовуються складні радіосигнали, дозволяє створювати багатофункціональні комплекси, які мають привабливі конструктивні й експлуатаційні характеристики. При реалізації першого принципу комплексування багатофункціональні радіотехнічні системи створюються на базі існуючих однофункціональних систем зв'язку та навігації. Прикладом такого комплексування є об'єднана супутникова навігаційна система GPS/ГЛОНАСС, а також інтеграція СНС з радіотехнічними системами ближньої та дальньої навігації

При другому принципі комплексування здійснюється спільна (комплексна) обробка інформації декількох пристроїв або систем навігаційного комплексу, які визначають ті ж самі або функціонально зв'язані навігаційні параметри. Наприклад, за допомогою ІНС, РСБН, РСДН, СНС та інших вимірників є можливість з певною надмірністю знаходити координати місцезнаходження та швидкість споживача. Надвисока точність СНС з визначення навігаційних параметрів робить її найбільш привабливою для комплексування.

Прогрес в супутниковій навігації різко прискорився в зв'язку зі створенням не тільки американської (GPS) і російської (ГЛОНАСС) супутникових систем, але і з підключенням країн Європейського Союзу до розвитку загальної мережі супутникових систем (проекти EGNOS, Galileo). Це призвело до появи цілої індустрії виробництва систем супутникової навігації для найрізноманітніших застосувань. В той же час використання тільки цих систем для задач навігації та керування польотом ЛА явно недостатньо.

Сформована в даний момент практика створення та застосування комплексних навігаційних систем заснована на використанні інтегрованих інерціально-супутникових систем навігації (ІССН). При цьому ІССН можуть бути у свою чергу інтегровані з барометричними або радіотехнічними висотомірами й іншими бортовими вимірниками. Це зв'язано з такими причинами:

– для задач керування польотом необхідно мати аналогове вимірювання лінійних і кутових параметрів польоту, або, принаймні, необхідно, щоб частота квантування цих параметрів вимірювалася десятками герц. У той же час супутникова радіонавігаційна система забезпечує частоту квантування сигналів положення і швидкості ЛА з частотою 1 гц (у кращому випадку 0,5 гц), що явно недостатньо для систем керування польотом ЛА. Інерціальні системи навігації забезпечують високу швидкість видачі інформації (до 100 Гц);

Розділ 1.

– інерціальні системи навігації мають високу інформативність, тобто вимірюють як лінійні так і кутові параметри, а супутникові системи вимірюють тільки лінійні параметри (вектор положення ЛА в деякій геоцентричній системі координат і вектор його швидкості). В принципі СНС можна використовувати і для вимірювання кутових координат, але для цього необхідно застосовувати декілька антен, встановлених на деякій відстані одна від одної, і декілька приймачів, що різко ускладнює і здорожує систему. Застосування ІНС, коректованої від СНС, дозволяє вимірювати кутове положення ЛА з досить малою похибкою;

– похибки, що виникають в ІНС і СНС, мають різний характер. Для ІНС є характерним необмежений ріст похибок у часі, який може бути компенсований тільки за допомогою зовнішньої корекції. У той же час, випадкові похибки первинних вимірювань ІНС досить добре згладжуються за допомогою операцій інтегрування. З іншого боку, в СНС одержання основної інформації про вектори положення і швидкості ЛА не засновано на інтегруванні. Тому, хоча помилки вихідних сигналів СНС також мають місце, але на відміну від ІНС вони обмежені, хоча дисперсія випадкових похибок вихідних сигналів СНС досить висока;

– сигнали СНС мають високу частоту та малу потужність. Слабка потужність сигналу, багаторазове відбиття прийнятого сигналу від навколишніх поверхонь, природні іоносферні, атмосферні та тропосферні завади значно зменшують відношення “сигнал-шум” й істотно знижують ефективність приймача СНС в таких умовах. Радіотехнічні контури стеження за сигналами навігаційних супутників можуть легко “загубити” супутник при наявності активних завад. З іншого боку, ІНС мають повну автономність, високу завадостійкість та надійність навігаційного забезпечення.

Вищезазначені причини призводять до необхідності застосування інтегрованих інерціально-супутникових систем для навігації і керування ЛА практично всіх типів. Тому комітет міжнародної організації цивільної авіації (ІКАО) з майбутніх навігаційних систем (*FANS- Future Air Navigation System*) прийняв рішення про обов'язкове використання систем супутникової навігації в поєднанні з ІНС.

У даному навчальному посібнику розкриваються основні принципи побудови інерціальних і супутникових систем навігації, а також можливі варіанти та схеми їхнього комплексування.



СУПУТНИКОВІ НАВІГАЦІЙНІ СИСТЕМИ

Глава 1. Принципи побудови супутникових радіонавігаційних систем

Супутникові навігаційні системи призначені для визначення координат місця розташування транспортних засобів, а також нерухомих об'єктів. СНС відносяться до класу радіонавігаційних систем – супутникових радіонавігаційних систем і реалізують позиційний спосіб визначення місця розташування за інформаційними параметрами радіосигналу, які відповідають навігаційним параметрам про дальність до передавачів – штучних супутників Землі з відомими координатами. Місце розташування об'єкта визначається координатами перетинання трьох поверхонь положення, що є геометричним місцем точок з однаковим значенням навігаційного параметра.

В даний час повномасштабно функціонують тільки дві глобальні супутникові навігаційні системи: російська ГЛОНАСС (Глобальна навігаційна супутникова система) і американська NAVSTAR (Navigation system with timing and ranging). Практично готова до розгортання новітня загальноєвропейська супутникова навігаційна система GALILEO. Загальноприйнята скорочена назва таких систем GPS (Global Positioning System). Проте укорінена у світовій практиці абревіатура GPS найчастіше відноситься до американської системи NAVSTAR, а російську систему прийнято називати GLONASS GPS або просто ГЛОНАСС.

У складі супутникових навігаційних систем ГЛОНАСС і GPS функціонують три основних сегменти:

- космічний сегмент;
- сегмент керування;
- сегмент споживачів.

Основою концепції супутникових навігаційних систем ГЛОНАСС і GPS є *незалежність* і *беззапитуальність* розв'язання навігаційних задач сегментом споживачів. **Незалежність** розв'язання навігаційних задач передбачає обчислення шуканих навігаційних параметрів тільки в апаратурі споживача. Концепція **беззапитуальності** має на увазі відсутність передачі від споживача до навігаційного супутника (НС) запиту на своє обслуговування. Розв'язання

навігаційних задач визначення місця розташування споживачів реалізується на основі беззапитуальних (пасивних) далекомірних вимірювань. Поєднання незалежності і беззапитуальності забезпечує необмежену пропускну здатність СНС (будь-яка кількість споживачів може одночасно використовувати сигнали супутника).

Головна відмінність СНС від інших радіонавігаційних систем – це необхідність постійного визначення поточних координат радіомаяків – координат НС, на відміну від радіотехнічних систем типу РСБН і РСДН, де координати маяків заздалегідь відомі.

Координати супутника визначають, використовуючи наземний сегмент керування. На першому етапі розв'язання цієї задачі у сегменті керування вимірюють координати супутників, що знаходяться в зоні видимості й обчислюють параметри їхніх орбіт. Ці дані прогнозуються на фіксовані (опорні) моменти часу.

Прогнозовані координати та їхні похідні формуються у так звані таблиці *ефемерид* і передаються на супутник, а потім у вигляді навігаційного повідомлення, що відповідає певним моментам часу, ретранслюються всім наземним споживачам. Ці таблиці аналогічні астрономічним таблицям, у яких містяться дані про прогнозоване положення планет і зірок на небесній сфері.

На другому етапі в апаратурі споживача за даними ефемерид здійснюється наступне прогнозування координат супутника, тобто обчислюються точні координати НС в інтервалі між опорними точками траєкторії орбіти. Процедури первинного і вторинного прогнозування координат проводять за певними закономірностями руху супутника по орбіті.

Далі в апаратурі споживача розв'язується навігаційна задача – за інформаційними параметрами радіосигналу (затримкою та частотою) вимірюються первісні навігаційні параметри (дальність та її похідні) відносно відповідних НС та розраховуються координати споживача за інформацією про дальність до трьох – чотирьох супутників-передавачів з відомими координатами як точки перетинання поверхонь положення – геометричного місця точок з однаковим значенням навігаційного параметра, наприклад, дальностей, як це схематично показано на рис. 1.1.

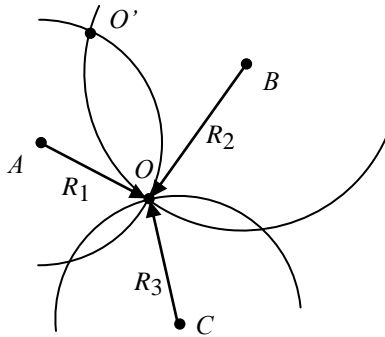


Рис. 1.1

Координати об'єкта (точка O) визначають координатами точки перетинання уявних окружностей з радіусами R_1 , R_2 , і R_3 , які дорівнюють дальностям до трьох передавачів A , B , C . Третя дальність необхідна, щоб усунути можливу неоднозначність, яка виникає при перетинанні двох окружностей (точки O і O'). Вимірювання дальності до передавача здійснюється далекомірним методом шляхом вимірювання часу поширення радіосигналу. У запитальних радіотехнічних системах для цього вимірюють час затримки між посиленнями радіосигналів, які випромінює споживач, і відбитими (ретрансльованими) сигналами. За затримкою часу, знаючи швидкість поширення сигналу, легко розраховується точна відстань до передавача. При реалізації беззапитальних вимірювань усі передавачі НС одночасно та синхронно випромінюють радіосигнали з еталонною тривалістю елементарного посилення, а час поширення сигналу розраховується як затримка між високоточним еталоном радіосигналу (еталоном часу та частоти) споживача й сприйнятим сигналом від передавача супутника. Ось чому реалізація беззапитальних вимірювань потребує точної часової та частотної синхронізації в усій системі з точністю до мільярдних долей секунди (наносекунд, нс).

Висока точність визначення місця розташування споживачів обумовлена багатьма факторами, зокрема взаємним розташуванням супутників. Синхронізована структура космічного сегмента – підсистема космічних апаратів забезпечує для споживача постійну видимість необхідної кількості супутників.

1.1. Космічний сегмент – підсистема космічних апаратів

Підсистема космічних апаратів складається із сузір'я навігаційних супутників. Повне (проектне) сузір'я навігаційних систем ГЛОНАСС і GPS складається з 24 супутників. У складі підсистеми можуть бути і додаткові, резервні НС, наприклад, у системі GPS їх не менше трьох.

Будь-які штучні супутники Землі (ШСЗ) можуть обертатися навколо Землі за круговими і еліптичними орбітами.

Форму орбіти, швидкість руху ШСЗ за орбітою та період його обертання знаходять за законами Кеплера, що сформульовані для руху планет навколо Сонця. При еліптичній орбіті (рис. 1.2) Земля знаходиться в одному з фокусів еліпса (F_1). Другий фокус (F_2) віддалений від апогею орбіти ШСЗ на таку ж відстань, на яку центр Землі віддалений від перигею.

Апогеєм називається максимальна відстань орбіти супутника від поверхні Землі, перигеєм – мінімальна відстань орбіти супутника від поверхні Землі.

Параметрами еліптичної орбіти є велика a і мала b півосі еліпса або велика піввісь і ексцентриситет

$$e = a^{-1} (a^2 - b^2)^{\frac{1}{2}}$$

Відповідно до другого закону Кеплера радіус-вектор $\bar{R}_{\text{ШСЗ}}$, проведений з центра Землі, за рівні проміжки часу ометає рівні площі (заштриховані площі на рис. 1.2), тобто відповідно до цього закону ШСЗ рухається нерівномірно за еліптичною орбітою. В апогеї супутник рухається повільніше, ніж у перигеї.

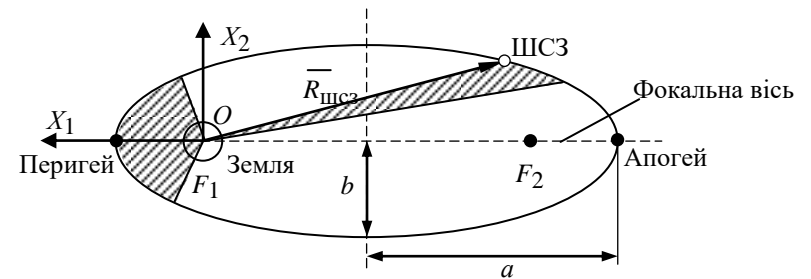


Рис.1.2

Для визначення просторового положення супутника і його орбіт використовується класична геоцентрична інерціальна система координат $OX_0Y_0Z_0$ (рис. 1.3) на відміну від орбітальної системи координат OX_1X_2 (див. рис. 1.2). Площина земного екватора є базовою площиною в геоцентричній системі координат, початок координат лежить у центрі Землі. Вісь OX_0 збігається з прямою, що з'єднує центр мас Землі з точкою весняного рівнодення, вісь OZ_0 спрямована уздовж осі обертання Землі у бік Північного полюса, а вісь OY_0 доповнює систему координат до правої.

Геоцентрична інерціальна система координат дозволяє одержати досить прості рівняння руху ШСЗ, завдяки чому полегшується можливість уточнення і прогнозування параметрів його руху на тривалий час. Еліптична орбіта в такій системі може бути представлена Кеплерівською системою параметрів.

Положення площини орбіти відносно Землі (площини екватора) визначається довготою λ висхідного вузла орбіти (точки перетинання орбіти з екваторіальною площиною, що утвориться при русі НС із південної небесної півсфери в північну) і нахиленням орбіти i (див. рис. 1.3).

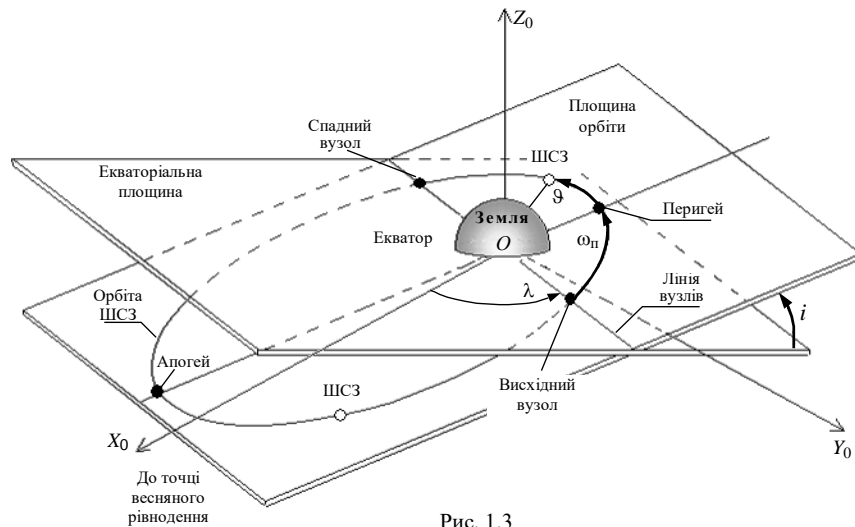


Рис. 1.3

Довгота висхідного вузла λ відраховується в екваторіальній площині від напрямку OX_0 на точку весняного рівнодення (точка на екваторі, у якій знаходиться Сонце в момент весняного рівнодення, тобто 21 березня) до лінії вузлів – лінії перетинання екваторіальної площини з площиною орбіти.

Залежно від кута нахилу i орбіти бувають такі:

$i = 90^\circ$ – полярні;

$i \approx 90^\circ$ – приполярні;

$i = 0^\circ$ – екваторіальні;

$0^\circ < i < 90^\circ$ – похилі.

Положення супутника на орбіті визначають такі параметри:

– справжня аномалія ϑ – кут, що лежить між лінією, яка з'єднує центр Землі з перигеєм, і радіусом-вектором, спрямованим з центра Землі в точку, де знаходиться ШСЗ на орбіті в даний момент часу. Справжня аномалія відраховується від великої півосі еліпса і вказує положення супутника на орбіті;

– кут (аргумент) перигею ω_p – кут між напрямком на перигей і лінією вузлів, що характеризує орієнтацію орбіти в орбітальній площині;

– аргумент широти $U = \vartheta + \omega_p$ – кут між лінією вузлів і радіусом-вектором з центра Землі до ШСЗ. Аргумент широти, як й справжня аномалія, характеризує положення супутника на орбіті в заданий момент часу.

Час, при якому супутник з'являється в заданій точці орбіти, називають епохою, а час проходження супутником точки перигею t_p – часом перигею. Час перигею є умовною точкою відліку при русі супутника за замкнутою еліптичною орбітою.

Час повного оберту супутника навколо Землі (період обертання T) називають сидеричним або зоряним періодом, а період часу прольоту супутника над одним і тим самим меридіаном – синодичним періодом. Внаслідок обертання Землі сидеричний та синодичний періоди не збігаються. Зміни періоду обертання супутника внаслідок впливу збурюючих факторів (притягання Місяця і Сонця, нерівномірність гравітаційного поля і т.д.) характеризується драконічним періодом, що враховується при розрахунках параметрів орбіт ШСЗ.

Використання витягнутих еліптичних орбіт з апогеєм, що розташований над заданим районом, дозволяє супутнику знаходитися максимальний час саме над цим районом. Крім того, виведення супутника на еліптичну орбіту вимагає менших енергетичних витрат. Але еліптичні орбіти, по-перше, менш стабільні, внаслідок чого відносно розташування супутників між собою з часом змінюється. По-друге, розрахунок і прогнозування таких орбіт складніші, ніж кругових. Тому в навігаційних системах ГЛОНАСС і GPS застосовуються кругові орбіти.

Групування з 24 навігаційних супутників системи ГЛОНАСС розподілені в трьох орбітальних площинах (рис. 1.4), які рознесені

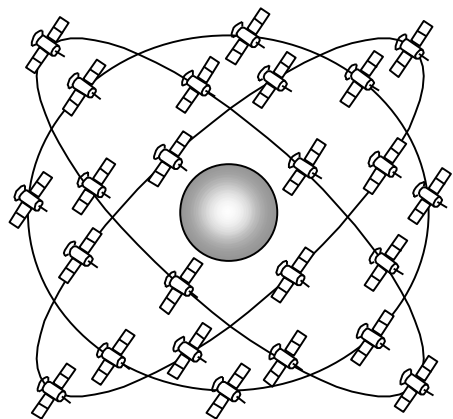


Рис. 1.4

відносно одна одної на 120° за довготою висхідного вузла орбіти. У кожній орбітальній площині розташовано по 8 супутників зі зрушенням за широтою орбіти на кут 45° , нахилення орбіт – $64,8^\circ$, номінальна висота орбіт навігаційних супутників 19 100 км.

Діючі супутники системи GPS рухаються за шістьма круговими орбітами на висоті приблизно 20 180 км. Орбіти нахилені до площини

екватора під кутом 55° і рознесені за довготою висхідного вузла орбіт на 60° .

Якщо кутова швидкість супутника дорівнює кутовій швидкості обертання Землі і він має період обертання T (сидеричний – зоряний період), що дорівнює зоряній добі (23 год 56 хв 04 с), то такі супутники називають добовими (стаціонарними). При періоді обертання, кратному зоряній добі, супутники називають синхронними. Якщо добовий супутник рухається за круговою орбітою, площина якої збігається із площиною екватора Землі (кут нахилу орбіти $i = 0$) у напрямку її обертання, то супутник зависає над певною точкою екватора. Такі супутники називають геостаціонарними.

Період обертання НС у системі ГЛОНАСС 11,2 год, а в системі GPS 11 год 58 хв. Супутники ГЛОНАСС не є синхронними і початок кожного витка орбіти відносно поверхні Землі зміщується приблизно на 12° за довготою, тобто орбіта кожного НС має багатовитковий слід. Внаслідок цього збурюючий вплив нецентральної гравітаційного поля Землі на орбіти НС істотно знижується і діє однаково на всі супутники сузір'я. Тому орбітальне сузір'я системи ГЛОНАСС більш стабільне в порівнянні із системою GPS, яка має синхронні орбіти. Орбітальне групування ГЛОНАСС не потребує додаткових коригувань протягом усього терміну існування супутників.

Основні функції НС – формування і випромінювання радіосигналів, необхідних для навігаційних визначень споживачів СНС і контролю бортових систем супутника з боку сегмента керування СНС. З цією метою до складу апаратури супутника включають: бортовий навігаційний передавач, бортовий еталон часу і частоти (хронізатор), керуючий комплекс з бортовою цифровою обчислювальною машиною (ЦОМ), систему орієнтації та стабілізації орбіти, систему електроживлення (акумулятори та сонячні батареї), систему терморегулювання.

Бортовий навігаційний передавач призначений для випромінювання високостабільних навігаційних радіосигналів у дециметровому діапазоні хвиль. Він складається з апаратури формування навігаційних сигналів і антенно-фідерних пристроїв.

Бортові хронізатори часу і частоти, які періодично коригуються за системним еталоном наземного сегмента керування, забезпечують практично синхронне випромінювання навігаційних сигналів усіма супутниками, що необхідно для реалізації режиму пасивних далекомірних вимірювань у навігаційній апаратурі споживачів. Хронізатор формує та зберігає бортову шкалу часу, яка у вигляді сітки частот і коду часу надходить до споживачів. До складу бортового хронізатора входять: атомний стандарт частоти на базі кварцового генератора й атомно-променевої трубки або цезієвий еталон часу і частоти та пристрій формування синхрочастот і шкал часу.

Бортовий керуючий комплекс виконує основні задачі НС: приймає, запам'ятовує та формує навігаційну інформацію і передає її до передавача; забезпечує контроль орбіти супутника; керує сис-

темами супутника за разовими командами Землі; аналізує стан бортової апаратури; формує та передає телеметричну інформацію.

Система орієнтації та стабілізації призначена для розв'язання таких задач: початкову орієнтацію на Сонце та Землю; орієнтацію поздовжньої осі супутника на центр Землі, а сонячних панелей на Сонце; орієнтацію вектора тяги двигунів корекції орбіти за вектором швидкості. До складу системи входять чутливі та виконавчі елементи.

Навігаційні сигнали НС містять далекомірні компоненти і службові повідомлення. Далекі компоненти використовуються споживачами для визначення навігаційних параметрів (дальності і вектора швидкості споживача). У службових повідомленнях передається споживачам інформація про координати і вектор швидкості супутника у певні моменти часу, яка використовується при розрахунках точних координат НС в інтервалі між опорними точками траєкторії орбіти, про шкалу часу, а також сигнали справності НС і т. ін. Службові повідомлення формуються сегментом керування – наземним командно-вимірвальним комплексом. Сформовані дані передаються по радіолінії в бортову ЦОМ супутника. Частина службового повідомлення формується безпосередньо бортовою апаратурою супутника.

Далекі компоненти, що передані супутником, поділяють на компоненти стандартної та високої точності. Стандартна точність може використовуватися всіма споживачами, а висока кодується і доступна тільки визначеному колу споживачів.

Можливість використання споживачем інформації конкретного НС залежить від його навігаційних характеристик. До основних навігаційних характеристик НС відносяться:

- зона огляду;
- зона видимості;
- тривалість спостереження.

Зона огляду (рис.1.5) НС – це ділянка земної поверхні, на якій можна приймати сигнали НС і

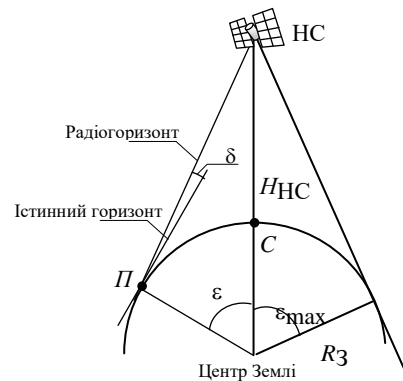


Рис.1.5

здійснювати за ними спостереження. Зона огляду характеризується центральним кутом ϵ і залежить від висоти польоту супутника $H_{НС}$.

Величина ϵ_{\max} може бути знайдена з виразу

$$\epsilon_{\max} = \arccos \left(\frac{R_3}{H_{НС} + R_3} \right).$$

Радіозв'язок між супутником і споживачем Π на земній поверхні гарантується при спостереженні супутників не нижче лінії радіогоризонту – лінії, піднятої над рівнем справжнього горизонту на кут місця $\delta = 5...10^\circ$. У цьому випадку зона огляду визначається кутом $\epsilon < \epsilon_{\max}$

$$\epsilon = \arccos \left(\frac{R_3 \cos \delta}{H_{НС} + R_3} \right) - \delta.$$

Вважається, що з висоти польоту ЛА супутник помітний при кутах місця, починаючи з нуля ($\delta = 0$), тобто зона видимості НС із літака буде більшою, ніж із земної поверхні.

Центром зони огляду є географічне місце супутника – точка C , що знаходиться в місці перетинання поверхні Землі з лінією, яка з'єднує центри мас Землі і супутника. Траєкторія супутника – це слід географічних місць на поверхні Землі, що утворюються при польоті супутника по орбіті. Траєкторія супутника не піднімається вище географічної широти, що дорівнює нахилу орбіти i .

Зона огляду НС також характеризується площею огляду $S_{ог} = 2\pi R_3^2 (1 - \cos \epsilon_{\max})$, а також відносною площею огляду $S_{ог} / S_3 = \sin^2(0,5 \epsilon_{\max}^2)$, де $S_3 = 4\pi R_3^2$ – площа поверхні всієї Землі.

Системи ГЛОНАСС і GPS мають такі характеристики зони огляду: $\epsilon_{\max} = 75, 52^\circ$, $S_{ог}/S_3 \approx 30\%$, $H_{НС} = 19\ 100...20180$ км, $\delta = 10^\circ$.

За висотою орбіт $H_{НС}$ системи ГЛОНАСС і GPS відносяться до середньо-орбітальних супутникових систем. Подальше збільшення висоти орбіти НС практично не збільшує зону огляду.

Зона видимості супутника – це область небозводу, у якій він спостерігається з моменту сходу над горизонтом $t_{сх}$ до моменту заходу за горизонт $t_{зах}$. Геометрично (рис. 1.6) – це область, що ро-

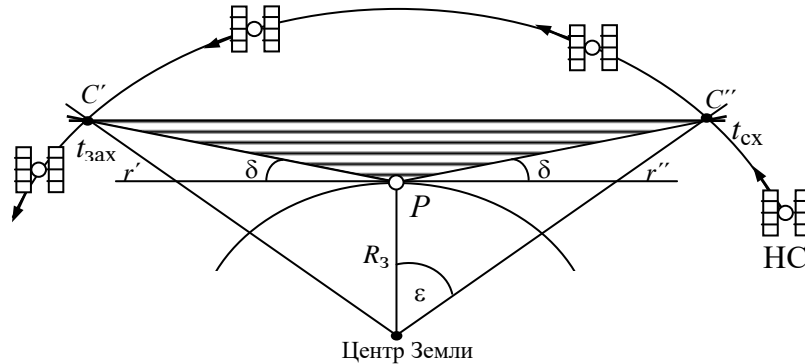


Рис. 1.6

зташована над горизонтом точки спостерігача P (над площиною r' r''). Але, як уже відзначалося, радіогоризонт знаходиться вище справжнього горизонту. Тому фактична зона видимості – це область простору в межах конуса з утворюючою PC' і PC'' та з вершиною в точці P (заштрихована частина), тобто фактична зона видимості залежить від кута місця, у даному випадку кут δ прийнято називати мінімально припустимою висотою радіогоризонту або кутом маски ($\delta = 10^\circ$).

Тривалість спостереження НС визначається різницею

$$t_{\text{сп}} = t_{\text{сх}} - t_{\text{зах}}$$

У випадку кругової орбіти
$$t_{\text{сп}} = \frac{2\varepsilon}{\omega} = \frac{T\varepsilon}{\pi},$$

де $\omega = 2\pi/T$ – кутова швидкість обертання супутника; T – сидеричний (зоряний) період обертання супутника, що залежить від параметрів орбіти (для кругової орбіти від її радіуса).

Тривалість спостереження максимальна, коли споживач знаходиться на трасі супутника. Для систем ГЛОНАСС і GPS тривалість спостереження $t_{\text{сп}} \approx 300$ хв. Природно, що тривалість спостереження зменшується, якщо споживач знаходиться збоку від траси.

Супутникові системи ГЛОНАСС і GPS відносять до класу "мережних СНС", оскільки що в них значна увага приділяється взаємній часовій синхронізації НС за орбітальними координатами і параметрами випромінюваних сигналів, для чого групи НС об'єднують в одну мережу.

1.2. Сегмент керування – наземний командно-вимірювальний комплекс

Сегмент керування являє собою комплекс наземних засобів – командно-вимірювальний комплекс (КВК).

Керування польотом НС із використанням КВК передбачає розв'язання таких основних задач:

- контроль і підтримку стійкості параметрів супутникових радіосигналів (склад, обсяг і дискретність переданої від супутників навігаційної інформації);
- контроль стабільності бортової шкали часу;
- вимірювання параметрів руху НС для обчислення його фактичної траєкторії;
- діагностику стану НС, його агрегатів і систем;
- вимірювання параметрів процесів, які відбуваються на борту НС і в навколишньому його просторі;
- прийняття та реалізація рішень з керування польотом НС і корекції його орбіт.

Процес керування НС характеризується такими основними операціями:

- періодичними вимірювання параметрів руху, визначенням параметрів орбіти і характеру її еволюції, розрахунком і видачею даних усім наземним засобам, призначеним для спостереження, вимірювань і керування НС;
- постійним телеметричним контролем стану НС, діагностикою (аналізом і оцінкою стану) усіх його систем;
- контролем витрати енергоресурсів та інших ресурсів бортових систем і агрегатів, своєчасним виявленням відхилень і несправностей, що виникають під час роботи;
- контролем функціонування бортової апаратури навігаційних супутників і керуванням режимами її роботи, переключенням на резервні прилади та системи;
- прийомом і обробкою навігаційної інформації.

Сегмент керування складається з центра керування польотом (ЦКП) з координаційно-обчислювальним центром (КОЦ) і групи станцій спостереження – контрольно-вимірювальних пунктів (КВП), зв'язаних з ЦКП і рівномірно розміщених по поверхні Землі.

Крім того, до складу наземних засобів входять деякі додаткові компоненти. Так, сегмент керування системи ГЛОНАСС містить у собі:

- центр керування польотом;
- центральний синхронізатор;
- контрольно-вимірювальні пункти;
- системний еталон часу і частоти;
- лазерно-далекомірні станції;
- апаратуру контролю навігаційного поля.

У складі системи ГЛОНАСС, крім центра керування, що знаходиться в Краснознаменську Московської області, діє сім контрольно-вимірювальних пунктів (Санкт-Петербург, Воркута, Єнісейськ, Якутськ, Улан-Уде, Уссурійськ, Петропавловськ-Камчатський). Велика довжина російської території зі сходу на захід дозволила всю мережу станцій спостереження ГЛОНАСС розташувати на материк і тільки на території Росії (рис. 1.7), що з геополітичної точки зору та з точки зору надійності і безпеки функціонування відрізняє її у вигідному ракурсі від аналогічної мережі системи GPS.



Рис.1.7

Станції спостереження мережі GPS з центром керування в Колорадо Спрингс на базі ВПС Шривер, яка розміщена на мисі Канаверал штат Флорида, розміщені на Гаваях і атолі Кваджалейн у Тихому океані, на острові Піднесення в Атлантичному океані, на атолі Дієго-Гарсія в Індійському океані. Існуюча в даний момент кількість

наземних станцій спостереження системи GPS призводить до розривів у спостереженні за станом НС, тому для забезпечення безперервного і навіть надлишкового спостереження задіяні шість станцій Національного керування картографування США.

Наземні станції спостереження знаходяться в точках, координати яких визначені з максимальною точністю в трьох вимірах і призначені для проведення траєкторних і часових вимірювань, збору телеметричної інформації. З їхньою допомогою також здійснюється завантаження службової інформації до бортового запам'ятовуючого пристрою НС.

Для забезпечення тривалого і навіть безперервного спостереження за польотом НС протягом витка орбіти необхідно розмішувати КВП із зонами перекриття, тобто щоб по закінченні зони дії (зони видимості) одного пункту супутник виявлявся в зоні дії іншого КВП (рис. 1.8).

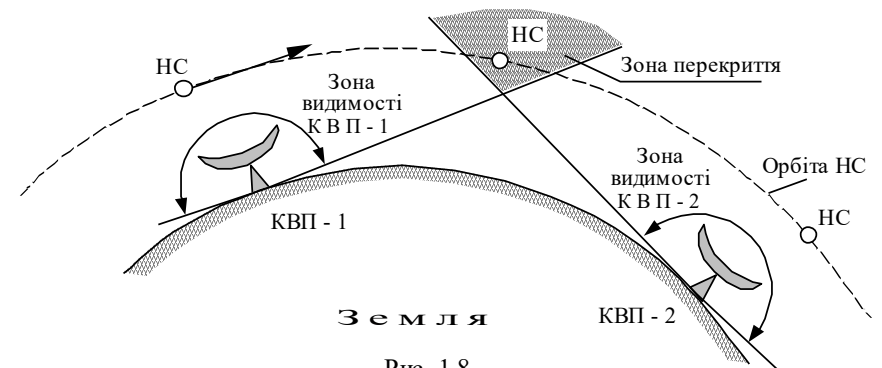


Рис. 1.8

З урахуванням нахилення орбіт НС до площини екватора стає зрозумілим необхідність розміщення наземних КВП у районах, певним чином віддалених один від одного як за широтою, так і за довготою.

Без розв'язання задачі підтримки стійкого двобічного зв'язку з НС на всіх ділянках траєкторії польоту неможливе здійснення усіх видів спостережень і вимірювань, передача зв'язувальної, командно-програмної, вимірювальної й іншої інформації на борт НС і з його борту.

Ця задача вирішується з використанням таких технічних засобів:

– гостроспрямованих великогабаритних (діаметром 18...180 м) наземних антен, що мають великі площі ефективної поверхні ($500...5000 \text{ м}^2$);

– високочутливих наземних приймально-підсилювальних систем на мазерах і охолоджуваних параметричних підсилювачах, а також бортових приймачів з параметричними підсилювачами;

– високоефективних пристроїв і методів кодування й обробки інформації (кодово-імпульсна та фазова модуляція, широкосмугові шумоподібні сигнали і т.п.);

– пристроїв стиснення й адаптації інформації;

– високостабільних бортових і наземних стандартів частоти.

Центральний синхронізатор забезпечує формування системної шкали часу за допомогою водневих стандартів частоти та синхронізує усі процеси в системі, зокрема, бортові шкали часу кожного НС, систему контролю фаз. Стаціонарний атомний годинник центра керування має більш високу точність, ніж супутникові еталони часу, тому останні періодично (двічі на добу) коригуються за наземним еталоном. З цією метою розраховуються та прогноуються частотно-часові поправки на кожному витку для кожного НС, які передаються на борт супутника. У свою чергу, системна шкала часу СНС раз на рік коригується одночасно з корекцією Державного еталона всесвітнього часу UTC на ціле число секунд. Корекція проводиться Службою Всесвітнього часу для узгодження шкал UTC з астрономічною шкалою UT1 всесвітнього часу.

Система контролю фаз забезпечує контроль сигналу, випромінюваного супутником з метою вимірювання фазового і частотного зміщення бортових еталонів часу і частоти відносно наземного еталона. Ця інформація необхідна для синхронізації фаз навігаційних сигналів, випромінюваних усіма НС. Така процедура здійснюється за допомогою контрольного навігаційного приймача системи контролю фаз. У процесі звірення отримані сигнали супутника порівнюються з опорними сигналами, отриманими від високостабільного еталона частоти центра керування. Результати вимірювань використовують при розрахунках поправок до фази та частоти бортового еталона НС.

При польоті НС у зоні видимості КВП відбувається спостереження за супутником і вимірюються параметри його руху. Вимірювання траєкторних параметрів здійснюється запитальним способом.

За запитом зі станції спостереження супутник формує відповідь. Оскільки заздалегідь відомі точні координати приймальних станцій і еталонний час, то за затримкою відповіді і доплерівським зсувом частоти визначаються похила дальність до супутника R з похибкою не більш 2...3 м, його радіальна швидкість \dot{R} , азимут β , кут місця γ , кутова швидкість з азимуту $\dot{\beta}$, кутова швидкість з кута місця $\dot{\gamma}$.

Лазерно-далекомірні станції, що входять до складу наземного комплексу ГЛОНАСС, проводять періодичні високоточні вимірювання дальності до НС із використанням наземного лазерного далекоміра й кутівкових відбивачів, що встановлені на супутниках. Лазерно-далекомірні станції дозволяють вимірювати дальність до об'єктів на висотах до 40 000 км. Далекомірна похибка станції не перевищує 1,5...1,8 см, а кутомірна від 0,5" до 2", тому вони застосовуються не при систематичному спостереженні за НС, а для юстирування радіодалекомірних каналів.

Отримані на КВП дані траєкторних вимірювань попередньо обробляються, а потім за лініями зв'язку передаються в центр керування.

Апаратура контролю навігаційного поля являє собою високоточну апаратуру споживачів, яка розташовується на КВП і має високоточну геодезичну прив'язку. Контроль навігаційного поля здійснюється шляхом безперервного розв'язання навігаційної задачі за оптимальним сузір'ям над станцією спостереження. Результат визначення координат порівнюється з еталонним. При наявності розбіжностей повідомлення про похибку і всю прийняту інформацію передаються в координатно-обчислювальний центр.

Стан іоносфери Землі істотно впливає на швидкість поширення радіосигналу, а сонячна активність ("сонячний вітер") іонізує верхні шари атмосфери і впливає на орбіти НС. Тому, наприклад, у системі GPS, крім основних даних зі станцій спостереження, на головну станцію надходять дані від астрофізичних і метеорологічних супутників, які враховуються в розрахунках параметрів орбіт НС.

У КОЦ центра керування за результатами доступних спостережень (КВП розташовані на обмежених територіях і не завжди мають зони перекриття) розраховуються параметри дійсних орбіт НС: нахил орбіти i ; ексцентриситет орбіти e ; кут перигею орбіти $\omega_{\text{п}}$; велика піввісь орбіти a ; довгота висхідного вузла λ ; час перигею $t_{\text{п}}$ тощо.

Параметри орбіти є вихідними даними для розрахунку спеціальних таблиць ефемерид, які містять прогнозовану координатну інформацію. Точна ефемеридна інформація системи ГЛОНАСС визначає положення фазового центра антени супутника (координати і їхні похідні) в стандартній геоцентричній рухомій системі координат ПЗ-90 у визначені (опорні) моменти часу. Застосування в таблицях ефемерид системи ГЛОНАСС геоцентричної рухомої системи координат, зв'язаної з Землею, пов'язується з тим, що координати споживачів визначаються саме в земній системі координат. Ефемеридна інформація системи GPS формується у вигляді модифікованих кеплерівських елементів орбіти, а перерахунок у геоцентричну систему координат здійснюється в апаратурі споживача.

Для системи GPS стандартом геоцентричної системи координат є система координат WGS-84. Відмінності систем координат WGS-84 і ПЗ-90 зводяться до зміщення центра початку координат (WGS-84 вище ПЗ-90 на 4 м) і до повороту однієї системи відносно іншої на $0,6'$ (рис. 1.9).

Середньоквадратична похибка визначення координат споживача при використанні різних систем координат не перевищує 5 м.

Точність визначення розрахункового місця споживача при використанні НС як джерела навігаційної інформації істотно залежить від точності визначення ефемерид.

Таблиці ефемерид розраховуються з урахуванням впливу гравітаційного поля й атмосфери Землі, притягання Місяця і Сонця й інших факторів. Основним фактором, що визначає характер руху супутника, є геопотенціал, який задає загальну еволюцію орбіти. Для інших факторів приблизно в тисячу разів менше впливу геопотенціалу. Причому, вплив притягання Місяця вдвічі більше впливу Сонця і обидва впливи перевищують збурення, що виникають через нерівномірність притягання Землі, тому, наприклад, в ефемеридях системи ГЛОНАСС присутня інформація про складові прискорення даного НС у певний момент часу, які обумовлені притяганням Місяця і Сонця.

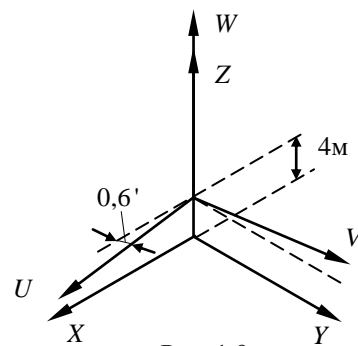


Рис. 1.9

Ефемериди прогноуються на фіксовані (опорні) моменти часу, наприклад, на середину кожного півгодинного інтервалу наступної доби, до розрахунку наступного прогнозу.

Якими б не були точні дані, отримувані від КВП, вони мають свої похибки, але завдяки деякій надмірності даних і наступній статистичній обробці значну частину похибок вдається компенсувати. Необхідність статистичного підходу до розв'язання задачі визначення параметрів НС впливає з випадкового характеру похибок вимірювань.

В результаті обробки вимірювань, проведених при наявності завод і похибок, отримують оцінки їхніх математичних сподівань, за якими розв'язується задача ідентифікації або більш вузька задача – задача технічної діагностики.

Оператори систем математичної обробки параметрів векторів вимірювань повинні бути адаптивними або близькими до адаптивних, тоді кореляція векторів оцінок параметрів орбіт буде дорівнювати нулю або бути дуже незначною. У теперішній час задача обробки параметрів векторів вимірювань, отриманих на восьмому добовому інтервалі спостережень, здійснюється методом найменших квадратів.

Параметри орбіт і сформовані ефемериди передаються з центра керування на всі КВП, де використовуються для розрахунку даних цілевказівок наземним засобам на наступні сеанси зв'язку із супутником.

У штатному режимі з однієї із станцій спостереження оновлені високоточні ефемериди, мітки часу, оцінки зсуву бортової шкали часу відносно системної шкали, відмінності частоти випромінювання радіосигналу від номінального значення (оперативна інформація) один-два рази на добу передаються по радіолініях на борт конкретного НС, де завантажуються в блок пам'яті бортового обчислювача.

Крім того, на всі супутники системи регулярно передається неоперативна (довгострокова) інформація для відновлення альманаху системи – дані про стан усіх НС (альманах стану), грубі оцінки зсуву бортових шкал часу кожного НС відносно системної шкали (альманах фаз), грубі параметри орбіт усіх супутників системи – грубі ефемериди (альманах орбіт), номери та літери частоти супут-

ників, зсув системної шкали часу відносно UTC. Грубі ефемериди супутників сформовані в орбітальній кеплерівській системі координат і містять у собі: довготу і час проходження висхідного вузла орбіти, поправку до середнього значення нахилення орбіти, ексцентриситет орбіти, кут перигею, поправку до середнього драконічного періоду обертання супутника та швидкість зміни драконічного періоду.

Крім навігаційних даних, на НС при необхідності передаються команди коригування орбіти.

Альманах стану усіх супутників системи формується на основі узагальненої ознаки працездатності бортових систем кожного НС. Для формування узагальненої ознаки справності на станціях спостереження періодично виконується контроль працездатності НС. Діагностика бортових систем супутника здійснюється за результатами його самоконтролю. При виявленні несправності супутника інформація про це передається в центр керування, де приймається рішення про заходи для усунення несправності.

З несправним супутником проводять позапланові сеанси контрольних вимірювань з використанням інших станцій спостереження, а також перезавантажується оновлений масив навігаційних даних. Після аналізу ситуації на борт НС може бути передана команда включення в навігаційне повідомлення цього НС ознаки несправності.

На підставі ознаки несправності приймач користувача приймає рішення про те, чи варто використовувати дані конкретного НС. Зазвичай, НС вважається несправним і на час проведення профілактичних робіт, наприклад, при коригуванні орбіти за допомогою бортових двигунів. Деякі сучасні приймачі допускають можливість за вогою користувача ігнорувати інформацію про несправність НС і використовувати одержувані від нього навігаційні дані під свою відповідальність.

Оновлені дані у вигляді навігаційного повідомлення, що містять ефемериди і відповідні мітки часу, передають споживачам у вигляді кадрів визначеного формату. Крім точних ефемерид, у навігаційному повідомленні споживачу передається альманах системи, який використовується апаратурою споживача для пошуку видимих НС і вибору оптимального сузір'я.

1.3. Сегмент споживачів – навігаційна апаратура споживачів СНС

Основними споживачами супутникових навігаційних систем є:

- аерокосмічні споживачі;
- морський та річковий транспорт;
- наземний (автомобільний та залізничний) транспорт;
- топогеодезичні служби, будівництво та картографія.

Крім того, інформацію СНС використовують служби пошуку та порятунку, геологорозвідувальні підрозділи, служби точного єдиного часу і т.ін. Останнім часом супутникову навігацію використовують у повсякденному побуті: туризм, полювання, риболовля.

Усі користувачі СНС, у свою чергу, умовно підрозділяються на споживачів навігаційної інформації стандартної точності (цивільні споживачі) і високої точності (військові споживачі). Для цивільних споживачів закодована навігаційна інформація високої точності недоступна. У системі ГЛОНАСС не використовується режим навмисного погіршення навігаційних характеристик коду стандартної точності, на відміну від системи GPS, але цивільним користувачам ГЛОНАСС недоступна двочастотна корекція іоносферної затримки поширення радіосигналу.

Залежно від області застосування конструкції і можливості приймачів GPS можуть значно відрізнятися. Так, наприклад, приймачі для побутового застосування, зазвичай, не вимірюють висоту і не обчислюють складові вектора швидкості в режимі реального часу, тоді як системи автоматизованої посадки літаків виконують ці вимірювання обов'язково. З іншого боку, існують приймальні пристрої GPS, задачею яких є одержання тільки сигналів точного часу і зразкової частоти. Найбільш часто подібні пристрої використовуються в системах мобільних комунікацій, а також для проведення технічних вимірювань і наукових експериментів. Найбільш повно переваги СНС можуть бути використані в цивільній авіації при організації повітряного руху, забезпечення польотів за маршрутом і у районі аеродромів (функції аеронавігації) таї на етапах заходу на посадку.

ІКАО визначила і на своїй 10-й Аеронавігаційній конференції схвалила концепцію побудови глобальної системи зв'язку, навігації й організації повітряного руху. При цьому в якості основної навіга-

ційної системи планується використовувати глобальну навігаційну супутникову систему GNSS (*Global Navigation Satellite System* – узагальнене поняття в термінології ІКАО систем GPS), яка повинна замінити або відсунути на другий план існуючі радіонавігаційні системи ближньої та дальньої навігації (VOR, NDB, Omega і т.ін.). На цій конференції країни-створювачі супутникових систем ГЛОНАСС і NAVSTAR (СРСР і США) запропонували їх для використання як основні елементи GNSS на безоплатній основі на тривалий термін. У 2000 р. США відмінили режим виборчого доступу до закодованої навігаційної інформації високої точності.

В даний час багато авіаційних споживачів СНС ГЛОНАСС і GPS відпрацьовують правила застосування цих систем з метою найбільш повного використання їхніх переваг. Найбільш часто бортова апаратура СНС використовується як додатковий засіб забезпечення польотів за маршрутом, у районі аеродромів і некатегоризованих заходів на посадку (до висоти 60...75 м). Мінімальні вимоги, яким повинне відповідати навігаційне обладнання СНС, викладені в TSO (*Technical Standard Order* – стандартні технічні вимоги). Обладнання СНС відповідно до TSO – С 129 розбивається на класи А, В, С.

Обладнання класу А складається з датчика СНС і навігаційного обчислювача в одному блоці з пультом індикації і керування. Обладнання класу В складається з датчика СНС, який формує дані для комплексної навігаційної системи. Обладнання класу С аналогічно обладнанню класу В. Проте таке обладнання найбільш придатне для установки на літаки, де комплексна навігаційна система забезпечує розширені зв'язки із системою автоматичного керування для зменшення технічних помилок пілотування.

Будь-яка бортова апаратура СНС повинна забезпечувати контроль цілісності радіонавігаційного поля, тобто контроль якості навігаційних радіосигналів і якості переданої ними службової інформації, так звану функцію RAIM (*Receiver Autonomous Integrity Monitoring* – автономний контроль цілісності в приймачі) з метою підтримки високої вірогідності навігаційних вимірювань і попередження екіпажу про стан системи. Відомо багато способів реалізації концепції RAIM. Наприклад, приймаючи сигнали від п'яти супутників, можна організувати процедуру навігаційних визначень тіль-

ки за чотирма з них. Вибираючи різні комбінації чотирьох працюючих з п'яти видимих супутників, можна одержати п'ять наборів координат споживача, які дозволять з високою вірогідністю робити висновок про якість навігаційного поля.

В окремих випадках апаратура СНС може використовуватися як основний засіб забезпечення польотів за маршрутом. Це відноситься, наприклад, до польотів за океанічним або за прокладеним в окремих районах маршрутами. Очікується перехід на застосування СНС як основного засобу радіонавігації в європейському регіоні.

Проте літаки, що використовують СНС, повинні бути обладнані альтернативними засобами навігації. При цьому немає необхідності використовувати альтернативні засоби навігації для активного моніторингу обладнання СНС, якщо функція RAIM в СНС виконується. З іншого боку, додаткові навігаційні засоби (структурна надмірність) дозволяють організувати комплексну обробку інформації з метою забезпечення високої надійності функціонування бортових систем та комплексів літака і взагалі безпеки польоту за рахунок резервування джерел інформації, наприклад, при відмові СНС.

Політ з використанням СНС у районі аеродрому і стандартні схеми вильоту і прибуття повинні виконуватися так саме, як вказують існуючі процедури зональної навігації.

Захід на посадку може виконуватися за існуючими схемами зі спільним використанням СНС і традиційного обладнання, а також тільки при самостійному використанні СНС. В другому варіанті не застосовуються традиційні засоби заходу на посадку за інформацією курсоглісдних радіомаяків. Проте для кожного аеродрому повинно функціонувати традиційне наземне і бортове навігаційне обладнання, яке визначає процедуру заходу на посадку і маршрут до цього аеродрому.

Існує велика кількість бортових авіаційних СНС, які розрізняються за різними ознаками:

- типом СНС (ГЛОНАСС, GPS, ГЛОНАСС/GPS);
- кількістю каналів обробки сигналів (одноканальні з послідовною обробкою сигналів, одноканальні з мультиплексною обробкою, багатоканальні і т.ін.);
- видом оброблюваних сигналів (одночастотні, двочастотні, обробка відкритих або закритих сигналів і т.ін.);

- висотою застосування;
- видом індикаторів і т.ін.

Бортова апаратура СНС, яка використовується в авіації, дозволяє визначити найбільш важливі навігаційні параметри, необхідні для літаководіння. До них відносяться:

- географічні координати літака;
- висота польоту та шляхова швидкість літака;
- поточний час (UTC або місцевий час);
- шляховий кут;
- дальність до чергового або заданого проміжного пункту маршруту (ППМ);
- бічне відхилення літака від лінії заданого шляху;
- азимут (пеленг) чергового або заданого ППМ;
- заданий курс;
- курс виходу на ППМ.

Крім цих параметрів, в обчислювачі СНС може здійснюватися розрахунок деяких додаткових штурманських даних (перерахування координат з однієї системи відліку в іншу, перерахування висот за тиском і густиною повітря, розрахунок приладної та справжньої повітряної швидкостей, розрахунок напрямку та швидкості вітру, визначення кутів зниження і набору висоти для вертикального маневру тощо).

Для бортової апаратури СНС характерні такі типові режими роботи:

- навігації;
- програмування ППМ;
- програмування маршрутів польоту;
- аварійний;
- "Направити на";
- установки;
- перегляду текстових повідомлень;
- вбудованого контролю;
- імітації польоту.

Основним режимом роботи СНС у польоті є навігаційний режим, під час якого на літакових індикаторах відображаються розраховані в обчислювачі СНС навігаційні параметри. Різні набори навігаційних параметрів дозволяють здійснювати політ до чергово-

го ППМ різними способами (шляховим, курсовим або маршрутним). Черговий ППМ вибирається автоматично або вручну. Автоматично черговий ППМ вибирається з попередньо обраного екіпажем маршруту польоту (у режимі програмування маршруту). У режимі "Направити на" необхідний пункт маршруту вибирається серед будь-якого попередньо запрограмованого ППМ.

У режимі програмування ППМ можна переглянути та вибрати необхідний ППМ із наявних в електронній базі даних або запрограмувати дані для "свого" ППМ. В електронній базі даних зберігаються кілька типів ППМ: аеродроми, радіомаяки РСБН (*VOR*), привідні радіомаяки (*NDB*), персональні (запрограмовані раніше) і т. ін. Зазвичай, в базі даних зберігається інформація про всі основні аеродроми і радіомаяки, а також від 250 до 1000 персональних ППМ.

У режимі програмування маршрутів польоту екіпаж здійснює формування необхідних маршрутів, використовуючи ППМ з бази даних, коригує раніше введені маршрути, здійснює їхнє стирання, активізує будь-який маршрут у прямому або зворотному напрямках, починаючи при цьому політ з будь-якого ППМ маршруту. Зазвичай, кількість програмованих маршрутів доходить до 20...30 по 20...30 ППМ у кожному.

Для виконання наземних тренувань з відпрацювання навичок керування апаратурою СНС використовується режим імітації польоту. У цьому режимі необхідно вибрати маршрут польоту та встановити швидкість. Далі індикація навігаційних даних здійснюється як у реальному польоті. У режимі наземних тренувань можна контролювати роботу каналів стеження за сигналами супутників, оцінювати точність місцезнаходження, спостерігати за складом і якістю орбітального сузір'я супутників (визначити так званий коефіцієнт геометрії), оцінювати рівень сигналів супутників, здійснювати прогноз орбітального угруповання і функції *RAIM*, тощо.

Для оповіщення та попередження екіпажу використовують відповідні індикатори. У режимі перегляду текстових повідомлень можна вивести на індикатор наявні повідомлення консультативного, попереджувального або рекомендаційного характеру. Екіпаж оповіщається про відмови апаратури або супутника, про погані якості навігаційних визначень, про неможливість виконувати політ за даним маршрутом і т. ін. Великий обсяг розв'язуваних в авіаційній

апаратурі СНС задач, їх висока якість свідчать про можливість її використання як основного навігаційного датчика, так і резерву існуючих навігаційних комплексів. В даний час перспективи використання апаратури СНС зв'язують з її застосуванням у складі ПНК з метою корекції навігаційних даних.

Бортова навігаційна апаратура СНС, так звані приймачі-індикатори (ПІ), незалежно від призначення складається (рис. 1.10) з антенного блоку, приймача, корелятора та навігаційного обчислювача, а також деяких додаткових пристроїв, таких як інтерфейс із виконавчими пристроями та допоміжне програмне забезпечення.

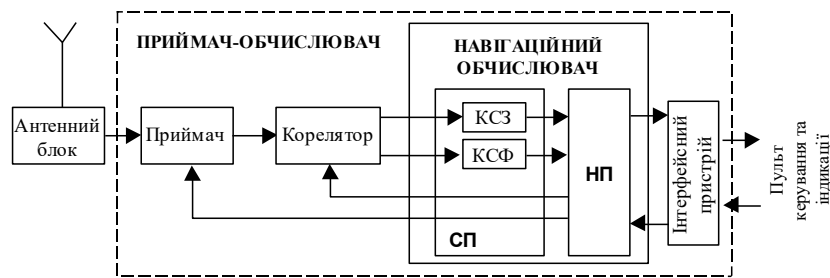


Рис. 1.10

Основа типового варіанту ПІ – два конструктивно розділених блоки: антенний блок і приймач-обчислювач.

Конструктивно приймач-обчислювач зроблений у вигляді блоку, в якому розташовані модулі джерел живлення та плати приймача, корелятора, навігаційного обчислювача, інтерфейсного пристрою.

Вхід приймача-обчислювача через фідерну лінію з'єднаний з виходом антенного блоку. В аналоговому багатоканальному приймачі з сигналів антенного блоку виділяються радіосигнали окремих НС, вони підсилюються, фільтруються, переносяться з несучої частоти на проміжну та перетворюються в цифрову форму.

В кореляторі реалізують пошук в радіосигналі i -го НС інформаційних параметрів (затримки та доплерівського зсуву частоти), захоплення сприйманих сигналів і перехід у режим стеження.

Навігаційний обчислювач є цифровим процесором, у якому реалізується обчислювальний процес і керування роботою ПІ. Навігаційний обчислювач, зазвичай, складається з сигнального (СП) та

навігаційного (НП) процесорів. СП реалізує в режимі пошуку та спостереження (контур стеження за затримкою КСЗ і контур стеження за фазою КСФ) алгоритми первинної оцінки та фільтрації інформаційних параметрів з метою їх безперервного та точного вимірювання. НП реалізує вторинні алгоритми низькочастотної обробки інформаційних параметрів та алгоритми розв'язання навігаційних задач.

Навігаційна задача розв'язується в НП в два етапи: спочатку визначаються поточні координати супутників і первинні навігаційні параметри (дальність, її похідні й ін.) відносно відповідних НС, а потім розраховуються вторинні навігаційні параметри: географічна широта, довгота, висота польоту і т. ін.

Вектор швидкості обчислюють шляхом обробки результатів вимірювань доплерівських зсувів частоти сигналів НС з урахуванням відомого вектора швидкості супутника.

В навігаційному обчислювачі також передбачена оптимальна обробка інформації як на рівні первинної оцінки та фільтрації інформаційних параметрів, так і для оцінки координат і швидкості літака, а також зсуву годинника приймача відносно годинника супутника й швидкості зсуву цих годинників.

Крім того, за сигналами навігаційного обчислювача коригується робота приймача та корелятора.

Інтерфейсний пристрій призначений для забезпечення взаємодії ПІ з зовнішніми пристроями, наприклад, з пультом керування й індикації.

1.3.1. Антенний блок

В антенному блоці (рис. 1.11) сукупність сигналів супутників, прийнятих антеною, попередньо підсилюється і фільтрується за всією смугою несучих частот у попередньому підсилювачі зі смуговим фільтром (ПП/СФ).

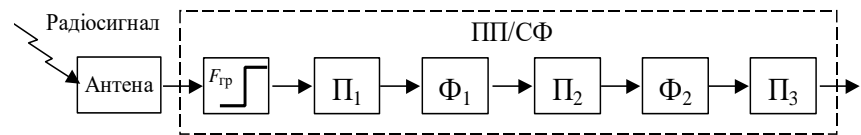


Рис. 1.11

Як антену звичайно використовують мікросмугову антену, що обумовлено її малими масою і габаритними розмірами та простотою виготовлення. Мікросмугова антена складається з двох паралельних провідних шарів, розділених діелектриком: нижній провідний шар є заземленою площиною, верхній – власне випромінювачем антени. За формою випромінювач може бути прямокутником, еліпсом, п'ятикутником і т.п. Антена розраховується для роботи на нижчій резонансній моді, що випромінюється в основному у верхню півсферу (у напрямку вертикальної осі). Мікросмугова антена має діаграму спрямованості, яка забезпечує всеспрямований прийом сигналів правобічної кругової поляризації у верхній півсфері.

Мікросмугова антена має такі типові характеристики:

- забезпечення роботи в тракті з хвильовим опором50 Ом;
- коефіцієнт стоячої хвиліне більше 2;
- коефіцієнт еліптичності антени в zenітіне менше -3,5 дБ;
- мінімальний коефіцієнт підсилення відносно ізотропного випромінювача з круговою поляризацією в меридіональних перетинах змінюється залежно від кута захоплення від $-7,5$ до -2 дБ.

Попередній підсилювач ПП, працюючи в тракті з хвильовим опором 50 Ом, повинен мати по входу і виходу коефіцієнт стоячої хвилі не більше 2, забезпечуючи в робочому діапазоні частот коефіцієнт підсилення $K_{\text{пс}} \approx 30$ дБ і коефіцієнт шуму $K_{\text{ш}} \leq 4$ дБ.

Смуговий фільтр (СФ) здійснює фільтрацію сигналів у смузі частот $\Delta f = 60$ МГц.

Така схема ПП/СФ (див. рис. 1.11) з включенням двох фільтрів Φ_1 , Φ_2 після першого і другого підсилювальних каскадів дозволяє реалізувати мінімально можливий коефіцієнт шуму $K_{\text{ш}}$ і забезпечує необхідну вибірковість і лінійність у робочій смузі частот при впливі позасмугових перешкод.

При втратах підсилення у кабелі до 13 дБ, коефіцієнті шуму $K_{\text{ш}} \leq 4$ дБ і коефіцієнті підсилення $K_{\text{пс}} \approx 30$ дБ, додаток шумів на вході ПП/СФ не перевищує 5%. Втрати підсилення на пристрої захисту входу $F_{\text{гр}}$ і двох фільтрах Φ_1 і Φ_2 не перевершує 5 дБ. Підсилювачі П_1 , П_2 , П_3 повинні забезпечувати сумарний коефіцієнт підсилення не менш 35 дБ.

1.3.2. Приймач

Навігаційні супутники системи ГЛОНАСС використовують для передачі інформації шумоподібні фазоманіпульовані радіосигнали, що випромінюються в двох діапазонах несучих частот L_1 (1598,0625...1605,375) \pm 0,511 МГц і L_2 (1242,9375...1248,625) \pm 0,511 МГц. На частоті L_1 випромінюються сигнали стандартної та високої точності, а на частоті L_2 – тільки сигнали високої точності. Сигнал стандартної точності з тактовою частотою 0,511 МГц можуть використовувати будь-які споживачі. Сигнал високої точності з тактовою частотою 5,11 МГц, модульований закритим кодом, не може використовуватися без узгодження з військовим керівництвом Російської Федерації.

Для визначення навігаційних параметрів у споживача повинна бути можливість одночасного доступу до сигналів від різних супутників. Проблема багатостанційного доступу вирішується шляхом частотного або кодового поділу сигналів, наприклад, у GPS використовується кодовий поділ. Зокрема, сигнал i -го НС має індивідуальний далекомірний код, який дозволяє однозначно визначити часовий інтервал між моментом випромінювання сигналу по супутниковому годиннику і моментом прийому сигналу по годиннику споживача. У ГЛОНАСС використовується частотний поділ сигналів. План частот системи ГЛОНАСС визначається її інтерфейсним контрольним документом.

Оскільки наземний споживач не в змозі приймати одночасно сигнали від двох протилежних супутників однієї орбіти, то для таких супутників можна застосувати однакові несучі частоти. Ось чому при 24 діючих НС мінімальна кількість несучих частот в кожному діапазоні L_1 , L_2 дорівнює 12. Номінальні значення несучих частот для діапазонів L_1 , L_2 визначаються із співвідношень

$$f_{k1} = f_1 + k\Delta f_1; \quad f_{k2} = f_2 + k\Delta f_2,$$

де k – номер частотного каналу ($k = -07...06$); $f_1 = 1602$ МГц – несуча частота діапазону L_1 ; $\Delta f_1 = 562,5$ КГц; $f_2 = 1246$ МГц – несуча частота діапазону L_2 ; $\Delta f_2 = 437,5$ КГц.

Приймач є багатоканальним (за кількістю несучих частот) пристроєм, в якому здійснюється аналогове підсилення сигналів,

фільтрація і перенесення сигналів з несучої частоти на проміжну, а також перетворення аналогового сигналу в цифрову форму. Кожен канал приймача повинен бути настроєний на частотний канал одного з НС і вибракувати частоти сигналів інших НС. Схема такого багатоканального приймача наведена на рис. 1.12.

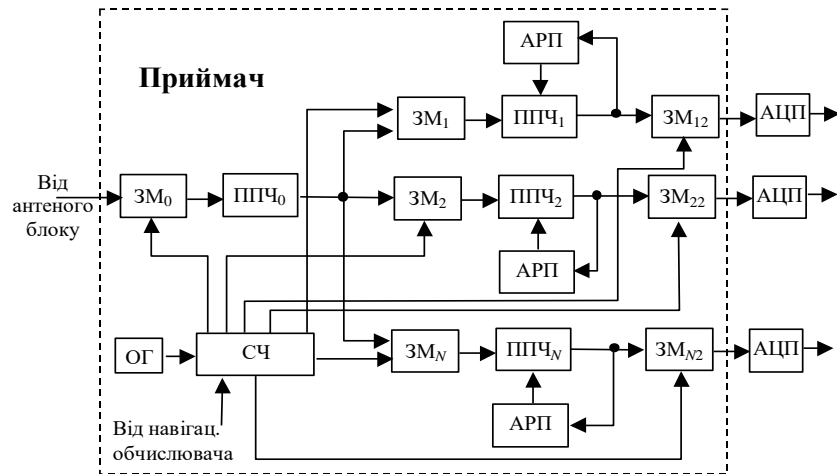


Рис. 1.12

Вхід приймача через фідерну лінію з'єднаний з виходом антенного блоку. У схемі використане триразове зниження частоти сигналів НС (у деяких приймачів використовується дворазове зниження частоти). Перше зниження частоти до рівня $f_{\text{пр1}} \approx 200$ МГц проводиться в загальному для всіх прийнятих сигналів змішувачі $ЗМ_0$. Після загального підсилення і фільтрації сигналів у підсилювачі проміжної частоти $ППЧ_0$ зі смугою пропускання $\Delta f_{\text{П0}} \approx 60$ МГц сигнал надходить до N каналів (за кількістю несучих частот з урахуванням зарезервованих), у кожному з яких проводиться друге перетворення частоти (до значення $f_{\text{пр2}} \approx 40$ МГц), яке орієнтоване на прийом сигналу від конкретного НС. Смугою пропускання каналного $ППЧ_i$ ($\Delta f_{\text{Пi}} \approx 500$ кГц) з автоматичним регулюванням підсилення (АРП) вибирають таким чином, щоб виділився сигнал одного з НС і селектувалися сигнали інших НС. Третє зниження частоти проводять до рівня $f_{\text{пр3}} \approx 4$ МГц.

Опорні сигнали, що надходять на змішувачі, формуються синтезатором частот СЧ з опорної частоти $f_{\text{оп}}$ опорного генератора ОГ – кварцового генератора опорної напруги. Від характеристик опорного генератора залежить якість роботи приймача. Керування роботою синтезатора здійснюється за сигналами, що надходять від навігаційного обчислювача, де після розкодування оперативної інформації НС визначаються поправки до частоти випромінювання радіосигналу конкретного НС від номінального значення.

Перетворені за допомогою аналогово-цифрових перетворювачів (АЦП) в цифрову форму сигнали надходять в корелятор.

1.3.3. Корелятор

В СНС, як і в інших радіотехнічних системах, здійснюється реалізація двох режимів роботи: пошуку сигналу та вимірювання (фільтрація) параметрів радіосигналу.

У прийнятому радіосигналі вимірюються затримка τ і доплерівський зсув частоти $f_{\text{доп}}$, які є інформаційними параметрами і за якими обчислюються відповідні їм навігаційні параметри: дальність до об'єкта $D = c \tau$ та радіальна швидкість зближення $V_p = f_{\text{доп}} \lambda$ (c – швидкість світла; λ - довжина хвилі радіосигналу).

Крім інформаційних параметрів, в радіосигналі НС присутні неінформаційні та додаткові параметри. Неінформаційними параметрами є, наприклад, амплітуда та фаза сигналу. Прикладом додаткового параметру може бути дискретний параметр ϑ , який несе додаткові навігаційні повідомлення.

Успішне розв'язання задачі фільтрації параметрів радіосигналу можливо тоді, якщо початкова похибка між справжнім значенням фільтрованого параметра і його оцінкою досить мала. Це обумовлено нелінійністю радіотехнічної системи фільтрації і зв'язаної з цим необхідністю "захоплення" сигналу на стійке стеження за фільтрованим параметром. У режимі пошуку сигналу здійснюється груба оцінка параметрів сигналу (затримки і частоти).

В кореляторі формуються алгоритми пошуку в радіосигналі i -го НС інформаційних параметрів (затримки та доплерівського

зсуву частоти), захоплення сприйнятих сигналів і перехід до режиму стеження.

Пошук сигналу і фільтрація його параметрів проводять по кожному НС окремо, тому надалі розглядаються алгоритми обробки тільки одного сигналу.

З точки зору статистичного оцінювання задача пошуку сигналу є задачею оцінки його інформаційних параметрів $\lambda = |\tau f_{\text{доп}}|^T$, які приймаються постійними на час спостереження $[0, T]$ і вибираються з кінцевої області $[\lambda_{\text{min}}, \lambda_{\text{max}}]$. Як правило, можливі значення λ вважають рівноймовірними. Тоді за оптимальні оцінки $\hat{\lambda}$ можна обрати оцінки максимальної правдоподібності, тобто

$$\hat{\lambda} = \max_{\lambda}^{-1} W(Y_0^T | \lambda), \quad (1.1)$$

де $W(Y_0^T | \lambda)$ – умовна густина ймовірності, що спостерігається на інтервалі $[0, T]$ реалізації $Y_0^T = \{y(t), t \in [0, T]\}$ при заданих значеннях λ .

При розв'язанні задачі оцінки параметрів $\lambda = |\tau f_{\text{доп}}|^T$ амплітуду A і фазу φ сигналу можна вважати випадковими неінформаційними параметрами. Тому, як впливає з загальної теорії оцінок параметрів сигналу, для умовної густини ймовірності можна записати

$$W(Y_0^T | \lambda) = \int_0^{2\pi} \int_0^{\infty} W(Y_0^T | \lambda, \varphi, A) W_{\text{ap}}(\varphi) W_{\text{ap}}(A) dA d\varphi, \quad (1.2)$$

де $W(Y_0^T | \lambda, \varphi, A)$ – умовна густина ймовірності реалізації, що спостерігається, при фіксованих значеннях параметрів λ, φ, A ;

$W_{\text{ap}}(\varphi), W_{\text{ap}}(A)$ – апіорний розподіл фази й амплітуди сигналу, для яких будемо вважати

$$W_{\text{ap}}(\varphi) = \frac{1}{2\pi} \quad \varphi \in [0, 2\pi], \quad W_{\text{ap}}(A) = \frac{A}{\sigma^2 A} \exp\left(-\frac{A^2}{2\sigma^2 A}\right), \quad A \in [0, \infty].$$

Підставляючи ці вирази в (1.1) і виконуючи інтегрування, упевняємося, що умовна густина ймовірності $W(Y_0^T | \lambda)$ є монотонною функцією достатньої статистики $X^2(T, \lambda)$, яка визначається співвідношенням:

$$X^2(T, \lambda) = I^2(T, \lambda) + Q^2(T, \lambda), \quad (1.3)$$

$$\text{де } I(T, \lambda) = \int_0^T y(t) h(t - \tau) \cos((\omega_0 + 2\pi f_{\text{доп}})t) dt;$$

$$Q(T, \lambda) = \int_0^T y(t) h(t - \tau) \sin((\omega_0 + 2\pi f_{\text{доп}})t) dt.$$

Тут $I(T, \lambda), Q(T, \lambda)$ – відповідно синфазна і квадратурна складові; $y(t)$ – амплітуда сигналу; $h(t - \tau)$ – моделююча послідовність (далекомірний код); $(\omega_0 + 2\pi f_{\text{доп}}) = 2\pi(f_0 + f_{\text{доп}})$ – частота сигналу, прийнятого від конкретного НС; f_0 – номінальне значення несучої частоти даного НС; $f_{\text{доп}}$ – значення доплерівського зсуву частоти, що характеризує швидкість зміни дальності.

З урахуванням монотонності залежності умовної щільності ймовірності $W(Y_0^T | \lambda)$ від функції достатньої статистики $X^2(T, \lambda)$ оптимальну оцінку (1.1) можна записати у вигляді

$$\hat{\lambda} = \max_{\lambda}^{-1} X^2(T, \lambda). \quad (1.4)$$

Пошук рішення для (1.4) передбачає перебір усіх можливих значень з області визначення $[\lambda_{\text{min}}, \lambda_{\text{max}}]$, де $\lambda = |\tau f_{\text{доп}}|^T$.

На практиці здійснюють дискретизацію оцінки можливих (опорних) параметрів τ і $f_{\text{доп}}$, присвоюючи їм деякі дискретні значення, й умовно вважають, що очікувані (сприймані) значення параметрів τ і $f_{\text{доп}}$ також приймають дискретні значення. Пари значень τ і $f_{\text{доп}}$ (опорних і сприйнятих), серед яких виконується пошук, умовно називають комітками. Шаг дискретизації оптимізують таким чином, щоб розрив між дискретним значенням оптимальної оцінки параметра та його дійсним значенням дозволяв увійти в режим стеження. За оптимальну оцінку приймають ті значення τ і

$f_{\text{доп}}$, яким відповідає максимальне значення $X^2(T, \tau_i, f_{\text{доп } j})$. Таким чином, корелятор – це пристрій, що обчислює значення, умовно кажучи, кореляційної функції між опорним і прийнятим сигналом.

При одночасному аналізі всіх можливих поєднань τ і $f_{\text{доп}}$ необхідно $N_f N_\tau$ паралельних каналів, де N – кількість дискретних значень відповідних параметрів. Для СНС ГЛОНАСС діапазон доплерівських частот $\Delta f_{\text{доп}} = -5 \dots +5 \text{кГц}$, а значення $\delta f_{\text{доп}}$ елементарної комірки пошуку визначається смугою захоплення Δf_c і складає приблизно $\delta f_{\text{доп}} = \Delta f_c = 500 \text{ Гц}$. Кількість аналізованих комірок за частотою $N_f = \Delta f_{\text{доп}} / \delta f_{\text{доп}} = 20$. Значення елементарної комірки пошуку за затримкою дорівнює тривалості $\tau_c = 1/511 \text{ мс}$ елементарного посилання, а кількість аналізованих комірок дорівнює кількості елементів кодової послідовності далекомірної коду, тобто $N_\tau = 511$. Отже, загальна кількість аналізованих комірок $N_a = N_f N_\tau = 10\,220$.

Реалізація пристрою пошуку з такою обробкою дуже проблематична. Тому використовують інші алгоритми пошуку, засновані на паралельно-послідовному перегляді області можливих значень τ і $f_{\text{доп}}$. Крім того, з метою спрощення апаратури споживача замість запам'ятовування всіх можливих значень $X(T, \tau_i, f_{\text{доп } j})$ з наступним вибором максимального з них застосовують алгоритм виявлення сигналу в певній комірці за граничним принципом.

Оскільки в приймачі П є кілька частотних каналів, то пошук сигналів для декількох супутників здійснюється паралельно. Процедура пошуку сигналу для кожного супутника полягає в послідовному перегляді можливих значень τ і $f_{\text{доп}}$.

У режимі пошуку використовуються синфазна I та квадратурна Q складові, а задача виявлення сигналу в елементарній комірці пошуку зводиться до алгоритму $X^2 = I^2 + Q^2 \geq h$, де h – поріг, який обирається за умови забезпечення заданої ймовірності правильного виявлення. Знайдене при обробці сигналу в елементарній комірці значення $X(T, \tau_i, f_{\text{доп } j})$ порівнюється з граничним і приймається рішення про наявність сигналу. При відсутності сигналу аналізується наступна комірка, а при позитивному рішенні виробляється команда на перехід до режиму супроводження за τ і $f_{\text{доп}}$.

Спрощена схема одного каналу пошуку корелятора наведена на рис. 1.13. Сигнал j -го супутника з частотою f_s з виходу АЦП одного з каналів приймача у дискретні моменти часу після посилення підсилювачем проміжної частоти (ППЧ) надходить на пристрій множення каналів формування синфазної I і квадратурної Q складових.

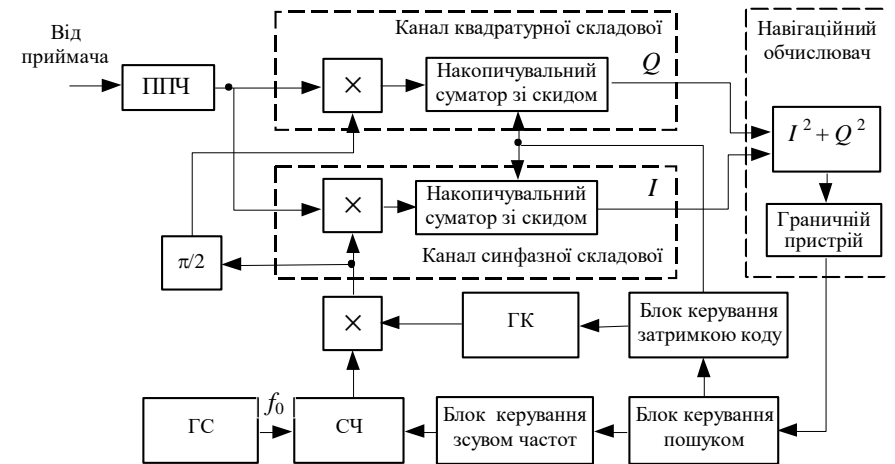


Рис. 1.13

За командою блоку керування пошуком у синтезаторі частот (СЧ) генеруються опорні коливання $\cos(\omega_{\text{сч } j} t) = \cos(2\pi f_{\text{сч } j} t)$, причому встановлюється така частота $f_{\text{сч } j}$, що

$$f_s - f_{\text{сч } j} = f_{\text{пр}},$$

де $f_s = f_0 + f_{\text{доп } j}$ – частота сигналу, прийнятого від НС; f_0 – номінальне значення несучої частоти даного НС, що надходить від генератора сигналів (ГС); $f_{\text{доп } j}$ – очікуване значення доплерівського зсуву частоти; $f_{\text{пр}}$ – проміжна частота підсилювача проміжної частоти (ППЧ).

Блок керування пошуком видає також команди на блок керування затримкою коду для формування затримки τ_i опорного сигналу, що відповідає аналізованій комірці.

На виході генератора коду (ГК) виробляється далекомірний код – моделююча функція $h(t - \tau_i)$, що відповідає заданій кодовій

послідовності з тривалістю елементарного символу τ_e , (для системи ГЛОНАСС $\tau_e = 1/511$ мс) початок формування якого зрушено на τ_i

Сигнали з виходів синтезатора частот і генератора коду надходять на пристрій множення. На виході пристрою множення формується опорний сигнал $h(t - \tau_i)\cos(\omega_{сч} j t)$, який надходить на пристрій множення каналу формування синфазної складової I , а зсунені на $\pi/2$ коливання $-h(t - \tau_i)\cos(\omega_{сч} j t)$ надходять на пристрій множення каналу формування квадратурної складової Q . Напруги з виходів пристроїв множення надходять на накопичувальний суматор зі скидом, який виконує функції інтегратора. Початок і кінець інтегрування визначається командами блоку керування затримкою коду. В момент скидання (наприкінці інтервалу інтегрування) сигнали з виходів накопичувальних суматорів надходять на блок формування функції достатньої статистики $X^2(T, \tau_i, f_{доп j}) = I^2 + Q^2$, а потім на граничний пристрій, у якому приймається рішення про виявлення (невиявлення) сигналу. Дані про виявлення сигналу передаються в блок керування пошуком, де приймається рішення про наступний пошук або про “захоплення” і перехід до режиму стеження.

Якщо діапазон можливих значень τ і $f_{доп}$ в апіорі відомий, то кількість аналізованих комірок може бути суттєво зменшена. Наприклад, якщо у пам'яті навігаційного обчислювача збережені точний час останнього навігаційного визначення, відповідні дані τ , $f_{доп}$ і альманах системи, то можна прогнозувати, в яких комірках шукати навігаційний сигнал у першу чергу, так званий “гарячий старт”. І навпаки, якщо відбувається перше включення апаратури (“холодний старт”), то може знадобитися перебір значної кількості комірок.

Тривалість інтервалу накопичення сигналу при аналізі в одній елементарній комірці (кількість відліків, що накопичуються) складає приблизно 1...2 мс. У сучасних ПП “холодний старт” триває до 2хв., а час повторного захоплення (“гарячий старт”) – 3...15с.

Корелятор працює в двох основних режимах: пошук і виявлення сигналів по частоті і затримці і безперервного стеження (фільтрації). Відліки синфазних і квадратурних складових формуються в кореляторі, а їхня подальша обробка здійснюється в сигнальному процесорі навігаційного обчислювача.

1.3.4. Навігаційний обчислювач

Навігаційний обчислювач (НО) є цифровим процесором, у якому реалізується обчислювальний процес і керування роботою апаратурою споживача.

Навігаційний обчислювач вирішує такі задачі:

- цифрову обробку інформаційних параметрів радіосигналу для розв'язання задач пошуку сигналів за затримкою та частотою у режимі “захоплення”;
- оптимальну оцінку та фільтрацію інформаційних параметрів радіосигналів у режимі стеження за фазою і затримкою;
- демодуляцію та виділення навігаційного повідомлення, форматування і дешифрування ефемеридної інформації, накопичення та збереження альманаху;
- перетворення інформаційних параметрів радіосигналів у навігаційні, розв'язання навігаційних задач, оптимальну оцінку навігаційних параметрів (координат і швидкості літака), розрахунок прогнозованих значень похибок.

Крім того, за сигналами навігаційного обчислювача коригується робота приймача та корелятора. Навігаційному обчислювачу передані також диспетчерські функції керування первинною обробкою, що необхідно через наявність багатьох супутників у зоні видимості і можливості роботи з усіма або частиною НС. У сучасних і перспективних ПП, що працюють за сигналами НС двох систем ГЛОНАСС і GPS, виникає додаткова необхідність керування роботою за двома системами.

Типова схема навігаційного обчислювача наведена на рис 1.14. Для спрощення навігаційного обчислювача вирішувани задачі розбивають на високочастотні, які реалізуються сигнальним процесором (СП) і низькочастотні, які реалізують навігаційний процесор (НП).

СП, працюючи разом з корелятором, реалізує в режимі захоплення та стеження алгоритми оцінки та фільт-

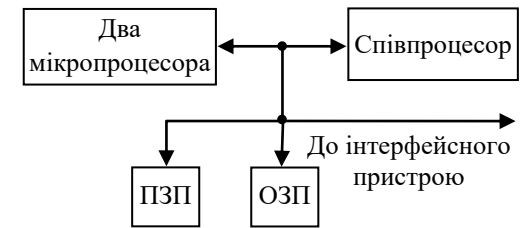


Рис. 1.14

рації інформаційних параметрів радіосигналу з метою їх безперервного та точного вимірювання, а також алгоритми виділення навігаційного повідомлення. НП реалізує алгоритми розв'язання навігаційних задач та алгоритми низькочастотної оцінки навігаційних параметрів.

Як обчислювальне ядро у навігаційному процесорі, наприклад, можуть використовуватися два мікропроцесори (МП) KU80386EX і арифметичний співпроцесор N80387SX, які працюють на частоті 25 МГц (мінімальні вимоги).

Співпроцесор виконує операції з плаваючою точкою, які потребують значних машинних витрат від навігаційного процесора. Програмне забезпечення навігаційного процесора повинне враховувати наявність співпроцесора.

Співпроцесор N80387SX виконує такі складні операції, як точне ділення, обчислення тригонометричних функцій, добування квадратного кореня і знаходження логарифмів у 10...100 разів швидше основного процесора. Точність результатів обчислень при цьому значно вища за ту, яка забезпечується основним процесором. Основний процесор, при наявності співпроцесора в основному працює з дійсними числами, тобто виконує операції додавання, віднімання та множення. Ці операції не передаються для рішення в співпроцесор. Час виконання програм, які використовують співпроцесор, істотно зменшується.

Незважаючи на те, що мікросхема 80387 працює асинхронно, обчислювач із процесором 80386 спроектовано так, що співпроцесор працює на частоті мікропроцесора. Можливе використання і більш потужних процесорів інших серій. Сигнальний процесор значно продуктивніший, ніж навігаційний.

Оперативний запам'ятовуючий пристрій ОЗП обсягом більше 128 Кб може бути виконаний, наприклад, на двох мікросхемах SRM20100-70. Постійний запам'ятовуючий пристрій ПЗП обсягом 256 Кб може бути виконаний на мікросхемах RA28F400BX (типу "флеш").

Застосування даного типу пам'яті дозволяє під час роботи апаратури СНС організувати режим запису інформації в ПЗП, де забезпечується її збереження.

Алгоритми роботи навігаційного обчислювача будуть розглянуті окремо.

Контрольні питання.

1. Перелічіть основні сегменти у складі супутникових навігаційних систем.
2. У чому основна концепція та головна відмінність супутникових навігаційних систем від інших радіонавігаційних систем?
3. Яким чином в апаратурі споживача здійснюється прогнозування координат навігаційного супутника?
4. Чому супутникові навігаційні системи потребують точної часової та частотної синхронізації?
5. Скільки супутників складає повне (проектне) сузір'я навігаційних систем ГЛОНАСС і GPS?
6. Перелічіть основні функції та склад апаратури навігаційних супутників.
7. Перелічіть основні навігаційні характеристики супутників систем СНС.
8. Перелічіть основні задачі та назвіть склад наземного командно-вимірювального комплексу системи ГЛОНАСС.
9. У чому головне призначення контрольно-вимірювальних пунктів (наземних станцій спостереження)?
10. Які дані містить оперативна інформація, що передається по радіолініях на борт конкретного НС?
11. Які дані містить неоперативна (довгострокова) інформація, яка передається на всі супутники системи?
12. Які дані у навігаційному повідомленні передають споживачам СНС?
13. Назвіть склад навігаційної апаратури споживача СНС.
14. Яку мінімальну кількість каналів повинен мати приймач споживача СНС ГЛОНАСС?
15. Які режими роботи реалізовані в кореляторі приймача СНС?
16. Які дві складові функції достатньої статистики $X^2(T, \lambda)$ використовуються в кореляторі у режимі пошуку?
17. Опишіть принцип роботи корелятора у режимі пошуку.
18. Які функції виконує накопичувальний суматор зі скидом у кореляторі приймача СНС?
19. Які задачі вирішує навігаційний обчислювач приймача СНС?

Глава 2. Алгоритми обробки радіонавігаційних параметрів та виділення навігаційного повідомлення

До сучасних СНС ставлять високі вимоги з точності навігаційних визначень. Це обумовлює необхідність розгляду методів оптимальної обробки сигналів і оцінювання координат при побудові навігаційного обчислювача. За своєю суттю навігаційна задача визначення вектора споживача є задачею оцінювання координат об'єкта (у загальному випадку рухомого) за спостереженнями сигналів від джерел випромінювання з відомими координатами. Математичним апаратом, який дозволяє проводити синтез оптимальних систем оцінювання координат об'єкта, може бути теорія оптимальної фільтрації.

Задача синтезу оптимальної системи фільтрації формулюється як знаходження такої системи, яка в результаті обробки спостережень у кожен поточний момент часу формує оцінку вектора споживача з мінімальною дисперсією похибки оцінювання.

Задачу оцінки вектора споживача розбивають на два етапи: етап оптимальної оцінки і фільтрації інформаційних параметрів радіосигналів та етап розв'язання навігаційних задач і оцінки навігаційних параметрів.

На першому етапі розв'язується задача пошуку сигналу і стеження (фільтрації радіонавігаційних параметрів сигналу), а на другому етапі обчислюються оцінки вектора споживача з використанням отриманих на першому етапі оцінок радіонавігаційних параметрів і відповідних навігаційних функцій.

2.1. Алгоритми обробки радіонавігаційних параметрів сигналу

У режимі пошуку сигналу здійснюється груба, і в той же час достатня для подальшого захоплення системою стеження оцінка параметрів радіосигналу (затримки та частоти), а в режимі стеження (фільтрації) реалізується безперервне та точне вимірювання навігаційних параметрів сигналу.

Алгоритми пошуку сигналу докладно розглянуті в п. 1.3.3 при описі роботи корелятора в режимі "захоплення".

У режимі стеження в найпростішій постановці в кореляторі формується різниця між справжнім значенням вхідного сигналу і його оцінним значенням (на початковому етапі це опорні сигнали

$f_{\text{доп } j}$ і τ_i режиму "захоплення"). Вихідні відліки корелятора накопичуються (підсумовуються) на визначеному інтервалі часу і у тактові моменти надходять до сигнального процесора фільтра, що формує оцінки вектора стану.

Екстрапольовані оцінки відфільтрованих параметрів двох контурів: контуру стеження за фазою та контуру стеження за затримкою по колу зворотного зв'язку надходять у корелятор і змінюють опорні коливання та затримку опорного сигналу так, щоб різниця між справжнім значенням вхідного сигналу і його оцінним значенням прагнула до нуля. Пристрої, що реалізують такий принцип роботи, називають спостережувальними вимірниками.

На відміну від алгоритму пошуку сигналу, де реалізується некогерентна обробка прийнятого сигналу, у режимі стеження використовується квазікогерентна обробка, тобто спільна фільтрація інформаційних параметрів і фази сигналу (неінформаційного параметра).

Для розв'язання задачі синтезу оптимальної системи фільтрації радіонавігаційних параметрів сигналу подамо прийнятий радіосигнал у вигляді

$$\begin{aligned} S(t) &= Ah(t - \tau) \cos((\omega_0 + 2\pi f_{\text{доп}})t + \varphi_0) = \\ &= Ah_{\text{д.к}}((t - \tau) \cos(\omega_0 t + \vartheta(t - \tau)\pi + \varphi(t)), \end{aligned} \quad (2.1)$$

де: $h_{\text{д.к}}(t)$ – моделююча послідовність, яка відповідає далекомірному коду, один період (тривалістю $L\tau_0$) якої описується

$$h_{\text{д.к}}(t) = \sum_{k=1}^L a_k u_0(t - (k-1)\tau_c); t \in [0, L\tau_0].$$

Такі параметри сигналу як фаза і відповідний доплерівський зсув змінюються безперервно, тоді як затримка і дискретний параметр ϑ змінюються дискретно. Дискретність цих параметрів визначається тривалістю такту відповідної моделюючої послідовності (далекомірного коду або навігаційного повідомлення).

Параметр ϑ в (2.1), який описує навігаційне повідомлення, є послідовністю нулів і одиниць, зміна яких відбувається у фіксовані моменти часу t_k , такі, що $t_k - t_{k-1} = \text{const}$. Дану послідовність зручно

надавати у вигляді однорідного марковського ланцюга з матрицею переходу $\pi_{ij} = 0,5; i, j = \overline{0,1}$.

Фазу $\varphi(t)$ можна описати компонентом у загальному випадку багатомірного марковського процесу $\mathbf{x}_\varphi(t)$, тобто $\varphi(t) = \mathbf{c}_\varphi^T \mathbf{x}_\varphi(t)$, де $\mathbf{c}_\varphi = |1 0 0 \dots 0|^T$ – n -мірний вектор; $\mathbf{x}(t)$ описується векторним рівнянням

$$\frac{d\mathbf{x}_\varphi}{dt} = \mathbf{F}_\varphi \mathbf{x}_\varphi + \mathbf{G}_\varphi \boldsymbol{\eta}_\varphi(t), \quad (2.2)$$

де \mathbf{F}_φ , \mathbf{G}_φ – матриці розміру $n \times n$ і $n \times m$ відповідно; $\boldsymbol{\eta}_\varphi(t)$ – m -мірний вектор білих гаусівських шумів з нульовими математичними сподіваннями і матрицею спектральних щільностей $\mathbf{N}_{\boldsymbol{\eta}_\varphi}/2$.

Найбільш часто використовуються такі моделі:

$$\varphi(t) = \eta_\varphi(t), \quad (2.3)$$

яка відповідає $c_\varphi = 1, F_\varphi = 0, G_\varphi = 1$;

$$\frac{d\varphi}{dt} = \omega_\varphi, \quad \frac{d\omega_\varphi}{dt} = \eta_\varphi(t), \quad (2.4)$$

яка відповідає

$$\mathbf{c}_\varphi = \begin{vmatrix} 1 & 0 \end{vmatrix}^T; \quad \mathbf{F}_\varphi = \begin{vmatrix} 0 & 1 \\ 0 & 0 \end{vmatrix}; \quad \mathbf{G}_\varphi = \begin{vmatrix} 0 \\ 1 \end{vmatrix};$$

$$\frac{d\varphi}{dt} = \omega_\varphi, \quad \frac{d\omega_\varphi}{dt} = \varepsilon_\varphi(t), \quad \frac{d\varepsilon_\varphi}{dt} = \eta_\varphi(t), \quad (2.5)$$

яка відповідає

$$\mathbf{c}_\varphi = [1 \ 0 \ 0]^T; \quad \mathbf{F}_\varphi = \begin{vmatrix} 0 & 1 & 0 \\ 0 & 0 & 1 \\ 0 & 0 & 0 \end{vmatrix}; \quad \mathbf{G}_\varphi = \begin{vmatrix} \mathbf{0} \\ \mathbf{0} \\ \mathbf{1} \end{vmatrix}.$$

Аналогічно у вигляді компоненти багатомірного марковського процесу описуються зміни в часі затримки сигналу τ , тобто $\tau = \mathbf{c}_\tau^T \mathbf{x}_\tau$

$$\frac{d\mathbf{x}_\tau}{dt} = \mathbf{F}_\tau \mathbf{x}_\tau + \mathbf{G}_\tau \boldsymbol{\eta}_\tau(t), \quad (2.6)$$

де \mathbf{F}_τ , \mathbf{G}_τ – матриці розміру $\tilde{n} \times \tilde{n}$ і $\tilde{n} \times \tilde{m}$ відповідно;

$\boldsymbol{\eta}_\tau(t)$ – \tilde{m} -мірний вектор білих гаусівських шумів з нульовими математичними сподіваннями і матрицею спектральних щільностей $\mathbf{N}_{\boldsymbol{\eta}_\tau}/2$. Шуми $\boldsymbol{\eta}_\tau(t)$ і $\boldsymbol{\eta}_\varphi(t)$ вважаються некорельованими.

Загальне розв'язання задачі спільної фільтрації параметрів сигналу, одні з яких змінюються безперервно, а інші – дискретно розглядаються в теорії оптимальної безперервно-дискретної фільтрації. Конкретизація розглянутої задачі призводить до комплексної системи фільтрації, аналогічної тій, що реалізується, наприклад, у радіотехнічних системах типу РСДН, і яка містить у собі дискримінатори (пристрою, що формують сигнали розугоженості) затримки та фази і фільтри згладжування для оцінок затримки та фази.

У комплексній системі фільтрації кожна з оптимальних оцінок $\hat{\tau}$ і $\hat{\varphi}$ формується після обробки сигналів з виходів двох дискримінаторів (затримки та фази). Однак це призводить до досить складної системи, тому на практиці оцінку затримки сигналу формують за сигналами часового дискримінатора, а оцінку фази – за сигналами фазового дискримінатора, тобто перехресні зв'язки між "різномісними" оцінками і дискримінаторами не враховуються. Рівняння схеми фільтрації при роботі апаратури СНС у реальних умовах без врахування зазначених перехресних зв'язків наведені у роботах з оптимальної фільтрації дискретно-безперервних процесів і мають наступний вигляд:

$$\frac{d\hat{\mathbf{x}}_\tau}{dt} = \mathbf{F}_\tau \hat{\mathbf{x}}_\tau + \mathbf{R}_\tau \mathbf{c}_\tau 2AN_0^{-1} \text{th}(\bullet) y(t) \frac{\partial h_{\text{дк}}(t - \hat{\tau})}{\partial \hat{\tau}} \cos(\omega_0 t + \hat{\varphi}) \quad (2.7)$$

при $t \in [t_k, t_{k+1}]$;

$$\frac{d\hat{\mathbf{x}}_\varphi}{dt} = \mathbf{F}_\varphi \hat{\mathbf{x}}_\varphi + \mathbf{R}_\varphi \mathbf{c}_\varphi 2AN_0^{-1} \text{th}(\bullet) y(t) \partial h_{\text{дк}}(t - \hat{\tau}) \cos(\omega_0 t + \hat{\varphi}) \quad (2.8)$$

при $t \in [t_k, t_{k+1}]$;

$$\hat{\mathcal{Q}}(k+1) = \begin{cases} 1, & \text{якщо} \int_{t_k}^{t_{k+1}} y(v) h_{\hat{\tau}}(v - \hat{\tau}) \cos(\omega_0 v + \hat{\varphi}) dv > 0; \\ 0, & \text{якщо} \int_{t_k}^{t_{k+1}} y(v) h_{\hat{\tau}}(v - \hat{\tau}) \cos(\omega_0 v + \hat{\varphi}) dv < 0. \end{cases} \quad (2.9)$$

Тут \mathbf{R}_τ і \mathbf{R}_φ – матриці дисперсій похибок фільтрації векторів \mathbf{x}_τ і \mathbf{x}_φ , відповідно, які задовольняють рівнянням Ріккати

$$\frac{d\mathbf{R}_\tau}{dt} = \mathbf{F}_\tau \mathbf{R}_\tau + \mathbf{R}_\tau \mathbf{F}_\tau^T + \mathbf{G}_\tau \mathbf{N}_{\eta\tau} \mathbf{G}_\tau^T - 2\mathbf{R}_\tau \mathbf{c}_\tau S_{д\tau}^2 N_0^{-1} \mathbf{c}_\tau^T \mathbf{R}_\tau; \quad (2.10)$$

$$\frac{d\mathbf{R}_\varphi}{dt} = \mathbf{F}_\varphi \mathbf{R}_\varphi + \mathbf{R}_\varphi \mathbf{F}_\varphi^T + \mathbf{G}_\varphi \mathbf{N}_{\eta\varphi} \mathbf{G}_\varphi^T - 2\mathbf{R}_\varphi \mathbf{c}_\varphi S_{д\varphi}^2 N_0^{-1} \mathbf{c}_\varphi^T \mathbf{R}_\varphi, \quad (2.11)$$

де $S_{д\tau}, S_{д\varphi}$ – крутості дискримінаційних характеристик дискримінатора затримки і фазового дискримінатора;

$$\text{th}(\bullet) = \text{th} \left\{ \frac{2A}{N_0} \int_{t_k}^t y(v) h_{дк}(v - \hat{\tau}) \cos(\omega_0 v + \hat{\varphi}) dv \right\} - \text{функція гіперболічного тангенса.}$$

У деяких варіантах дискримінаторів замість функції гіперболічного тангенса використовується знакова функція

$$\text{sign} = \begin{cases} 1 & \text{при } x \geq 0; \\ -1 & \text{при } x < 0. \end{cases}$$

Це обумовлено тим, що в реальних умовах апаратура СНС працює при пропорціях сигнал/шум 30...38 дБ/Гц, і на початку дискретного посилання ($t = t_k$) коефіцієнт підсилення каналу оцінки фази близький нулю, оскільки $\lim_{t \rightarrow t_k} \text{th}(\bullet) = 0$, а наприкінці посилання

близький за модулем одиниці, отже

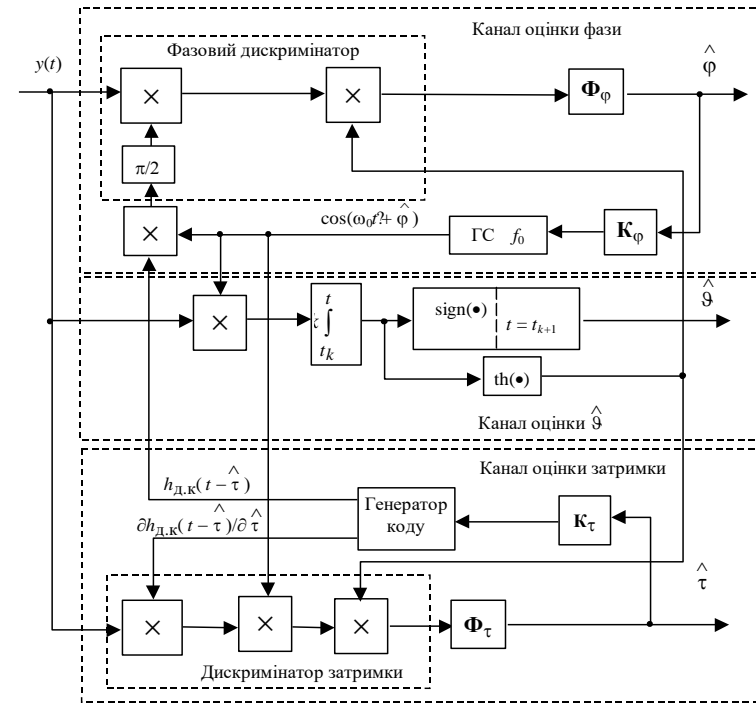
$$\text{th}(\bullet) = \text{th} \left\{ \frac{2A}{N_0} \int_{t_k}^{t_k + \tau_c} y(v) h_{дк}(v - \hat{\tau}) \cos(\omega_0 v + \hat{\varphi}) dv \right\} \approx \begin{cases} 1 & \text{при } \vartheta = 0; \\ -1 & \text{при } \vartheta = 1, \end{cases}$$

де $\tau_c = 1$ мс – тривалість періоду далекомірного коду.

Рівняння (2.7) описує канал оцінки затримки сигналу $\hat{\tau} = \mathbf{c}_\tau^T \hat{\mathbf{x}}_\tau$; рівняння (2.8) – канал оцінки фази сигналу $\hat{\varphi} = \mathbf{c}_\varphi^T \hat{\mathbf{x}}_\varphi$; рівняння (2.9) – канал оцінки дискретного параметра $\hat{\vartheta}_k$; рівняння (2.10), (2.11) – коефіцієнти підсилення.

Схема спостережувального вимірника, який описується рівняннями (2.7)... (2.9), наведена на рис. 2.1.

Рис. 2.1



На рис. 2.1 $\mathbf{K}_\tau = \mathbf{R}_\tau \mathbf{c}_\tau$, $\mathbf{K}_\varphi = \mathbf{R}_\varphi \mathbf{c}_\varphi$ – коефіцієнти підсилення фільтрів згладжування Φ_τ , Φ_φ каналів оцінки затримки і фази сигналу.

Канал оцінки затримки сигналу містить дискримінатор затримки, фільтр згладжування і генератор кодової послідовності. Дискримінатор затримки виробляє сигнал, який пропорційний розугоженості справжнього значення затримки τ і його оціненого значення $\hat{\tau}$. Структура фільтра згладжування визначається прийнятою моделлю (2.6), яка описує зміни затримки в часі. Генератор коду формує кодову послідовність, яка зрушена на час, що дорівнює оцінці $\hat{\tau}$ затримки сигналу і послідовності $\partial h_{дк}(t - \hat{\tau}) / \partial \hat{\tau}$. Останню, зазвичай, формують у вигляді кінцевої

різниці двох зміщених вихідних кодових послідовностей відповідно до наступного алгоритму

$$\frac{\partial h_{\text{ДК}}(t - \bar{\tau})}{\partial \bar{\tau}} \approx \frac{h_{\text{ДК}}(t - \bar{\tau} + \Delta\tau/2) - h_{\text{ДК}}(t - \bar{\tau} - \Delta\tau/2)}{\Delta\tau}, \quad (2.12)$$

де $\Delta\tau$ – інтервал, який дорівнює тривалості τ_e елементарного посилання.

Канал оцінки фази містить фазовий дискримінатор, фільтр згладжування та генератор сигналу (ГС) з частотою f_0 . У даній схемі фазовий дискримінатор складається з двох пристроїв множення, середнє значення на виходах яких

$$\begin{aligned} \bar{U}_1 &\approx -\cos(\omega_0 t + \vartheta\pi + \varphi) \sin(\omega_0 t + \bar{\varphi}) = 0,5 \sin(\vartheta\pi + \varphi - \bar{\varphi}); \\ \bar{U}_2 &\approx \sin(\vartheta\pi + \varphi - \bar{\varphi}) \cos(\vartheta\pi + \varphi - \bar{\varphi}) = 0,5 \sin 2(\varphi - \bar{\varphi}). \end{aligned} \quad (2.13)$$

Фазовий дискримінатор має дискримінаційну характеристику вигляду $\sin 2\Delta\varphi$.

Розглянута схема фільтрації стійко працює при захопленні сигналу каналом оцінки фази і входження в синхронізм. Смуга захоплення системи фазового автопідстроювання становить приблизно 50 Гц, тоді як невизначеність оцінки несучої частоти після закінчення процедури пошуку може досягати 500 Гц. Тому в системі передбачається режим автоматичного підстроювання частоти.

Автоматичне підстроювання частоти формується на основі частотного дискримінатора, вихідна напруга якого пропорційна різниці Δf між несучою частотою прийнятого сигналу і частотою опорного генератора. Частотний дискримінатор може бути реалізований обчислювальними методами, використовуючи обробку синфазної I і квадратурної Q складових корелятора. Частотний дискримінатор має характеристику, яка описується виразом

$$U_{\Delta f} = \sin(2\pi\Delta f T) \left[\frac{\sin(\pi\Delta f T)}{\pi\Delta f T} \right]^2$$

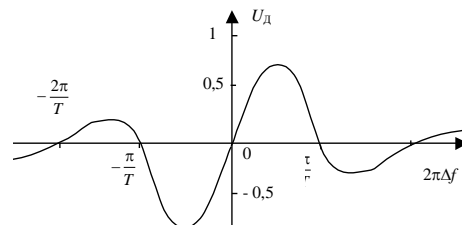


Рис. 2.2.

Вигляд характеристики частотного дискримінатора зображений на рис. 2.2. Початкова похибка повинна лежати в межах її головного пелюстка: $|\Delta f| < 1/2T$. Приймаючи за максимальне значення $\Delta f = 500$ Гц, одержуємо необхідний час інтегрування $T = 1$ мс.

Реалізовані в реальній бортовій апаратурі СНС алгоритми стеження за фазою та затримкою сигналу близькі до оптимальних, але відрізняються від них тим, що вони дискретні, а не безперервні, і в них використовуються постійні коефіцієнти підсилення. Для формування вихідних відліків дискримінаторів використовують синфазну та квадратурну складові, які формуються в кореляторі.

Синфазна та квадратурна складові I і Q формуються в кореляторі як у режимі пошуку сигналів за частотою та затримкою, так і в режимі стеження за цими параметрами. Якщо в режимі пошуку сигналів ці складові формуються при фіксованих значеннях оцінок τ , $f_{\text{доп}}$ на інтервалі аналізу, то в режимі стеження дані оцінки змінюються в часі.

У режимі стеження необхідно сформувати дискримінатори за фазою та затримкою сигналу. Якщо для формування фазового дискримінатора (див. рівняння (2.8)) можна використовувати синфазну та квадратурну складові I і Q , що формуються як і в режимі пошуку, то для дискримінатора затримки сигналу, відповідно до (2.7), (2.12), крім цих складових, необхідно додатково сформувати складові, що зміщені на $\pm\Delta\tau/2$. Зазвичай, приймають $\Delta\tau = \tau_e$, де τ_e тривалість елементарного посилання далекомірного коду (для ГЛОНАСС $\tau_e = 1/511$ мс).

Синфазну та квадратурну складові, що сформовані з випередженням відносно опорного моменту часу, позначають I_E , Q_E (E – early), а з запізнюванням – I_L , Q_L (L – late). Формування випереджальної і запізнілої опорних функцій забезпечує 3-бітовий регістр зсуву генератора коду в кореляторі.

2.1.1. Алгоритм роботи і схема стеження за фазою сигналу

Корелятор у цифровій формі відповідно до дискретного аналога алгоритмів (2.8) формує відліки синфазних I і квадратурних Q складових, накопичення яких проводиться на інтервалі часу $T_H = K_H T_d = 1 \dots 2$ мс.

$$I_{k+1} = \sum_{i=1}^{K_H} y(t_{k,i}) h(t_{k,i} - \tilde{\tau}_{k,i}) \cos(2\pi f_{\pi 3} t_{k,i} + \tilde{\varphi}_{k,i}); \quad (2.13)$$

$$Q_{k+1} = \sum_{i=1}^{K_H} y(t_{k,i}) h(t_{k,i} - \tilde{\tau}_{k,i}) \sin(2\pi f_{\pi 3} t_{k,i} + \tilde{\varphi}_{k,i}) \quad (2.14)$$

де $y(t_{k,i})$ – цифрові відліки сигналу з виходу АЦП приймача у дискретні моменти часу $t_{k,i} = (K_H T_d)k + T_d i$ ($T_d = 1/f_d$ – крок дискретизації за часом); $h(t_{k,i} - \tilde{\tau}_{k,i})$ – моделююча функція далекомірного коду; k – індекс, який відповідає моменту часу $t_k = (K_H T_d)k$; $K_H = T_H / T_d$ – кількість відліків, що накопичуються; $\tilde{\tau}_{k,i}$, $\tilde{\varphi}_{k,i}$ – екстрапольовані на момент часу $t_{k,i}$ оцінки затримки та фази сигналу.

Зазвичай, в дискретних контурах спостереження за фазою (КСФ) реальних систем замість функції гіперболічного тангенса використовується знакова функція $\text{sign} = \begin{cases} 1 & \text{при } x \geq 0; \\ -1 & \text{при } x < 0. \end{cases}$

Тоді рівняння (2.8) каналу оцінки фази сигналу $\hat{\varphi} = c_{\varphi}^T \hat{\mathbf{x}}_{\varphi}$, що описують роботу оптимального дискретного КСФ з урахуванням (2.13), (2.14), приймає вигляд

$$\begin{aligned} \hat{\mathbf{x}}_{\varphi, k+1} &= \tilde{\mathbf{x}}_{\varphi, k+1} + \mathbf{K}_{\varphi} \text{sign}(I_{P, k+1}) Q_{P, k+1}; \\ \tilde{\mathbf{x}}_{\varphi, k+1} &= \Phi_{\varphi} \tilde{\mathbf{x}}_{\varphi, k}, \end{aligned} \quad (2.15)$$

де \mathbf{K}_{φ} – вектор-стовпець коефіцієнтів підсилення; Φ_{φ} – перехідна матриця фільтра в контурі системи стеження, яка визначається моделлю зміни фази (2.2)...(2.5); $\tilde{\mathbf{x}}_{\varphi, k+1}$ – екстрапольована оцінка.

Схема КСФ наведена на рис. 2.3.

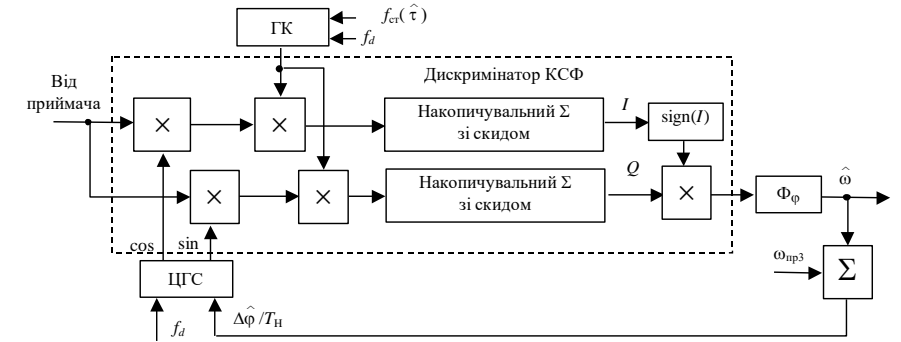


Рис. 2.3

Як впливає з (2.15) і рис. 2.3, перехідна функція дискримінатора КСФ описується виразом

$$u_{\text{ä } \varphi, k} = \text{sign}(I_{P, k}) Q_{P, k}.$$

Дискретний контур стеження за фазою (див. рис. 2.3) включає дискримінатор, фільтр, цифровий генератор сигналу (ЦГС), а також використовує сигнали генератора коду (ГК). Структура фільтра Φ_{φ} і кола зворотного зв'язку КСФ будуть розглянуті далі.

2.1.2. Алгоритм роботи і схема стеження за затримкою сигналу

У бортовій апаратурі СНС використовуються дискретні аналоги оптимального алгоритму фільтрації затримки сигналу (2.7) в безперервному часі.

Для формування дискримінаторів контуру стеження за затримкою (КСЗ) використовують, як відзначалося вище, випереджувальні і запізнілі квадратурні складові $I_E(k)$, $Q_E(k)$, $I_L(k)$, $Q_L(k)$, для яких можна записати формули, аналогічні (2.13), (2.14)

$$\begin{aligned} I_{E, k+1} &= \sum_{i=1}^{K_H} y(t_{k,i}) h(t_{k,i} - \tilde{\tau}_{k,i} + \tau_{\vartheta} / 2) \cos(2\pi f_{\pi 3} t_{k,i} + \tilde{\varphi}_{k,i}); \\ Q_{E, k+1} &= \sum_{i=1}^{K_H} y(t_{k,i}) h(t_{k,i} - \tilde{\tau}_{k,i} + \tau_{\vartheta} / 2) \sin(2\pi f_{\pi 3} t_{k,i} + \tilde{\varphi}_{k,i}); \end{aligned}$$

$$I_{L,k+1} = \sum_{i=1}^{K_H} y(t_{k,i}) h(t_{k,i} - \tilde{\tau}_{k,i} - \tau_\varepsilon / 2) \cos(2\pi f_{\pi 3} t_{k,i} + \tilde{\varphi}_{k,i});$$

$$Q_{L,k+1} = \sum_{i=1}^{K_H} y(t_{k,i}) h(t_{k,i} - \tilde{\tau}_{k,i} - \tau_\varepsilon / 2) \sin(2\pi f_{\pi 3} t_{k,i} + \tilde{\varphi}_{k,i}).$$

Дискретний аналог двох зсунутих вихідних кодових послідовностей $\partial h_{\text{ДК}}(t - \tilde{\tau}) / \partial \tilde{\tau}$ (див. (2.7), (2.12)) у дискримінаторах КСЗ у термінах квадратурних складових найчастіше формують у вигляді

$$u_{\text{дт},k} = \frac{\sqrt{I_E^2 + Q_E^2} - \sqrt{I_L^2 + Q_L^2}}{\sqrt{I_E^2 + Q_E^2} + \sqrt{I_L^2 + Q_L^2}}. \quad (2.16)$$

Такий алгоритм застосовують через його незалежність від амплітуди сигналу і широкого діапазону можливих похибок, які не призводять до зриву стеження. Проте, такий дискримінатор характеризується значними обчислювальними витратами.

Дискретний аналог алгоритму (2.7) обчислення оцінок затримки сигналу $\tilde{\tau} = c_\tau^T \hat{\mathbf{x}}_\tau$ записують у вигляді:

$$\begin{aligned} \hat{\mathbf{x}}_{\tau,k+1} &= \tilde{\mathbf{x}}_{\tau,k+1} + \mathbf{K}_\tau u_{\text{дт},k}; \\ \tilde{\mathbf{x}}_{\tau,k+1} &= \Phi_\tau \tilde{\mathbf{x}}_{\tau,k}, \end{aligned} \quad (2.17)$$

де \mathbf{K}_τ – вектор-стовпець коефіцієнтів підсилення; $u_{\text{дт},k}$ – функція (2.16) дискримінатора КСЗ; Φ_τ – перехідна матриця фільтра в контурі системи стеження, яка визначається моделлю зміни затримки сигналу (2.6); $\tilde{\mathbf{x}}_{\tau,k+1}$ – екстрапольована оцінка.

Схема КСЗ із дискримінатором наведена на рис. 2.4.

Контур стеження за затримкою сигналу, як і КСФ, містить дискримінатор, фільтр, цифровий генератор сигналів (ЦГС) і генератор коду (ГК), генератор опорного сигналу (ГОС) і 3-бітовий регістр (Рг) зсуву. Структура фільтра Φ_τ і кола зворотного зв'язку КСЗ будуть розглянуті нижче.

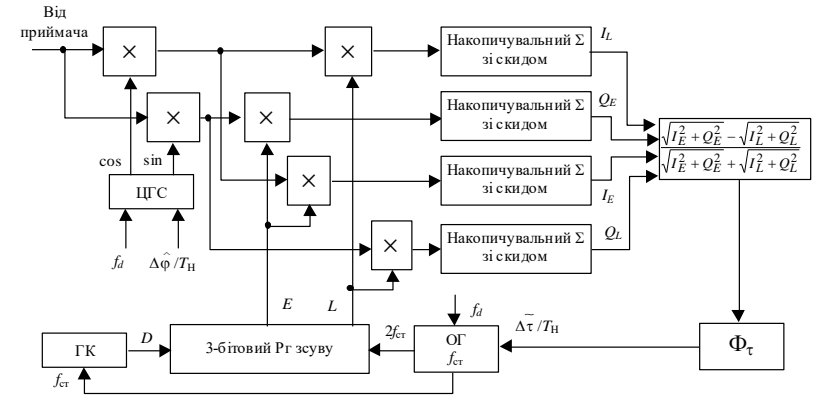


Рис. 2.4

Генератор коду ГК виробляє далекомірний код (моделюючи функцію $h(t_{k,i} - \tilde{\tau}_{k,i})$) з тривалості елементарного символу $\tau_e = 1/f_{\text{СТ}}$, початок формування якого зміщено на $\tilde{\tau}_{k,i}$; 3-бітовий регістр зсуву забезпечує формування випереджувальної $h(t_{k,i} - \tilde{\tau}_{k,i} + \tau_\varepsilon / 2)$ і запізнюючої $h(t_{k,i} - \tilde{\tau}_{k,i} - \tau_\varepsilon / 2)$ опорних функцій.

2.1.3. Алгоритм роботи і схема системи частотного автопідстроювання

Система частотного автопідстроювання (ЧАП) використовується на проміжному етапі при переході з режиму пошуку сигналу за частотою до режиму безперервного стеження за фазою.

Для побудови системи ЧАП необхідно мати частотний дискримінатор, сигнал на виході якого пропорційний різниці частот $\Delta f_{\text{СТ}}$ прийнятого сигналу і цифрового генератора сигналів. Такий частотний дискримінатор можна сформулювати алгоритмічно, обробляючи сигнали $I(t)$ і $Q(t)$, які надходять на вхід другого пристрою множення фазового дискримінатора (див. рис. 2.3). Виконаємо дворазове інтегрування $I(t)$ і $Q(t)$ на послідовних інтервалах часу $[t_k, t_k + T]$ і $[t_k + \dot{O}, t_k + 2T]$:

$$I_{k,1} = \int_{t_k}^{t_k+T} I(t)dt; \quad I_{k,2} = \int_{t_k+T}^{t_k+2T} I(t)dt; \quad (2.18)$$

$$Q_{k,1} = \int_{t_k}^{t_k+T} Q(t)dt; \quad Q_{k,2} = \int_{t_k+T}^{t_k+2T} Q(t)dt.$$

Для змінних у часі фази $\varphi(t)$, її оцінки $\hat{\varphi}(t)$ і досить малих інтервалів часу T можна записати

$$\Delta\varphi(t) \approx 2\pi f_{\text{доп}} t; \quad \Delta\hat{\varphi}(t) \approx 2\pi \hat{f}_{\text{доп}} t, \quad (2.19)$$

де $f_{\text{доп}} = \left. \frac{1}{2\pi} \frac{\partial \varphi}{\partial t} \right|_{t=t_k}; \quad \hat{f}_{\text{доп}} = \left. \frac{1}{2\pi} \frac{\partial \hat{\varphi}}{\partial t} \right|_{t=t_k}.$

Тоді, з урахуванням (2.18), (2.19), можна записати

$$Q_{k,1} \approx \frac{-[\cos(9\pi + \Delta\varphi(t_k) + 2\pi\Delta f_{\text{с.г}}T) - \cos(9\pi + \Delta\varphi(t_k))]}{2\pi\Delta f_{\text{с.г}}};$$

$$Q_{k,2} \approx \frac{-[\cos(9\pi + \Delta\varphi(t_k) + 4\pi\Delta f_{\text{с.г}}T) - \cos(9\pi + \Delta\varphi(t_k) + 2\pi\Delta f_{\text{с.г}}T)]}{2\pi\Delta f_{\text{с.г}}}; \quad (2.20)$$

$$I_{k,1} \approx \frac{\sin(9\pi + \Delta\varphi(t_k) + 2\pi\Delta f_{\text{с.г}}T) - \sin(9\pi + \Delta\varphi(t_k))}{2\pi\Delta f_{\text{с.г}}};$$

$$I_{k,2} \approx \frac{\sin(9\pi + \Delta\varphi(t_k) + 4\pi\Delta f_{\text{с.г}}T) - \sin(9\pi + \Delta\varphi(t_k) + 2\pi\Delta f_{\text{с.г}}T)}{2\pi\Delta f_{\text{с.г}}}.$$

Визначимо процес на виході частотного дискримінатора у вигляді

$$U_{df} \approx I_{k,1}Q_{k,2} - I_{k,2}Q_{k,1} \quad (2.21)$$

Підставляючи (2.20) у (2.21) і виконуючи необхідні перетворення, одержимо характеристику частотного дискримінатора, аналогічну тій, вигляд якої наведено на рис. 2.2.

Система стеження частотного автопідстроювання замикається через фільтр згладжування, за який, зазвичай, використовують фільтр другого порядку.

Алгоритм ЧАП (2.21) близький до оптимального при малому відношенні сигнал/шум, крутість його дискримінаційної характеристики залежить від квадрата амплітуди і він має мінімальні обчислювальні витрати.

Система стеження ЧАП включає частотний дискримінатор і фільтр згладжування. Схема системи ЧАП наведена на рис. 2.5.

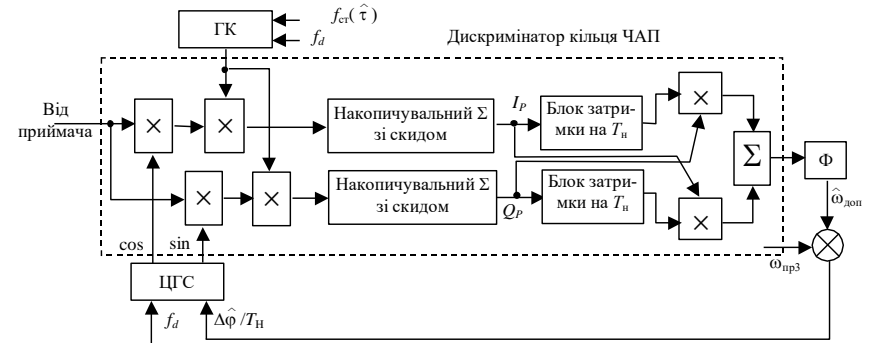


Рис. 2.5

Система ЧАП у сталому режимі забезпечує похибку вимірювання доплерівського зсуву частоти менше 50 Гц, що дозволяє КСФ захопити сигнал і перейти на стійке стеження за фазою сигналу.

2.1.4. Алгоритм оцінювання навігаційного повідомлення

Навігаційні повідомлення (оперативна та неоперативна навігаційна інформація) в апаратурі НС формуються в цифровій закодованій формі. Сформоване цифрове повідомлення передається за допомогою випромінюваного навігаційним супутником радіосигналу. Така передача здійснюється шляхом модуляції одного з параметрів радіосигналу. Модулювати радіосигнал можна за амплітудою, частотою або фазою.

В системі ГЛОНАСС застосовують найбільш завадостійкі фазоманіпульовані радіосигнали з маніпуляцією вихідної фази на $\pm\pi$ відповідно до значень символів (1, 0) кодової послідовності навігаційного повідомлення. Тобто, в системі ГЛОНАСС здійснюється фазова модуляція радіосигналу, коли інформація про цифрову послідовність закладена в фазу радіосигналу.

Для інтервалу часу $[0, \tau_c]$, де τ_c – тривалість інформаційного символу, радіосигнал з урахуванням (2.1) можна записати як

$$S(t) = U_s \cos(\omega_0 t + \vartheta\pi + \varphi_0) = \theta U_s \cos(\omega_0 t + \varphi_0); \quad \vartheta = \{0,1\}; \quad \theta = \{1,-1\},$$

де θ – інформаційний символ.

Демодуляція фазоманіпульованого сигналу в апаратурі споживача здійснюється за допомогою фазового детектора, в якому відбувається множення прийнятого сигналу $S(t)$ на опорний

$$S_b(t) = \cos(\omega_0 t + \varphi_b),$$

(де φ_b – фаза опорного сигналу) і виділення сталої складової

$$u_d = \theta U_s \cos(\varphi_b - \varphi_0),$$

звідси

$$\theta = u_d / U_s \cos(\varphi_b - \varphi_0).$$

Якщо фаза опорного сигналу стабільна на всьому інтервалі спостереження, то інформаційний символ θ визначається однозначно. Але, якщо фаза опорного сигналу за якимись причинами зміниться на $\pm\pi$, то знак розпізнавального параметра θ зміниться на зворотний. Це явище називають зворотною роботою фазового детектора. Звичайно, що такий режим роботи фазового детектора неприпустимий, оскільки з моменту переходу на зворотну роботу послідовність інформаційних символів буде прийматися неправильно, доки не відбудеться наступний стрибок фази на $\pm\pi$.

Для забезпечення непохибної роботи фазового детектора в бортовій апаратурі споживача СНС переданий сигнал піддається відносній фазовій маніпуляції (ВФМ).

Сутність відносної фазової маніпуляції полягає в тому, що знак фази кожного інформаційного символу визначається не відносно початкової для даного сеансу прийому фази, а відносно фази попереднього символу. Оскільки при фазовій маніпуляції фаза інформаційних послань може приймати значення 0 або π , то й різниця фаз між сусідніми посланнями також дорівнює або 0, або π

$$\Delta\varphi = \varphi_i - \varphi_{i-1} = \begin{cases} 0 & \text{їдє} & \varphi_i = \varphi_{i-1}; \\ \pi & \text{їдє} & \varphi_i = \varphi_{i-1} + \pi. \end{cases}$$

Тут φ_i – фаза i -го послання, φ_{i-1} – фаза попереднього послання.

Якщо стрибок фази відбудеться точно на межі двох послань, то помилково буде прийнятий лише один символ; у випадку

стрибку фази опорного сигналу під час $(i-1)$ -го послання можливе неправильне приймання двох сусідніх символів. Поодинокі похибки достовірно виявляються та виправляються за допомогою коригувальних кодів.

Оптимальне приймання сигналів з ВФМ реалізує пристрій, схема якого наведена на рис. 2.6, де ПЗ – пристрій затримки. Як видно зі схеми, приймальний пристрій складається з двох частин: пристрою оптимального приймання протилежних сигналів (обведений штриховою лінією) і пристрою визначення фази інформаційного символу відносно фази попереднього символу.



Рис. 2.6

З точки зору завадозахищеності такий режим приймання інформації вважається найкращим.

Алгоритм, що реалізований в схемі на рис. 2.6, є дискретним аналогом безперервного алгоритму (2.9), тобто $\hat{\vartheta}_k = \text{sign}(I_{k+1})$, де I_{k+1} визначається з (2.13).

2.1.5. Дискретні фільтри в алгоритмах систем стеження

Найбільше поширення в бортовій апаратурі СНС одержали фільтри другого та третього порядків. Безперервні системи стеження, будують, як правило, з використанням інтеграторів. При побудові дискретних фільтрів аналоговий інтегратор замінюють дискретним еквівалентом.

Відомі різні схеми заміни аналогового інтегратора дискретним, що обумовлено різними схемами чисельного інтегрування. Частіше всього використовують схеми дискретних інтеграторів, які наведені на рис. 2.7, а, б, в. Тут z^{-1} позначає затримку на один такт $T_{дс}$ дискретної обробки.

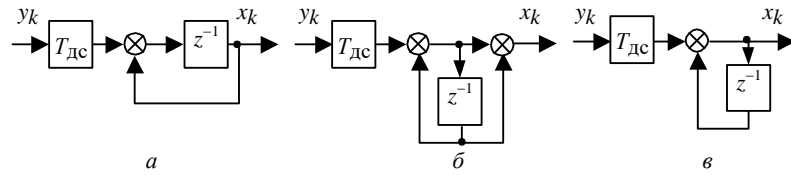


Рис. 2.7

У схемі на рис. 2.7, а реалізується дискретний алгоритм чисельного інтегрування $x_k = x_{k-1} + T_{\text{дс}} y_{k-1}$, а коефіцієнт передачі дискретного інтегратора у термінах z -перетворення

$$K(z) = T_{\text{дс}} / (z - 1) . \quad (2.22)$$

Схема на рис. 2.7, б описується різницеvim рівнянням $x_k = x_{k-1} + T_{\text{дс}} y_k$ з коефіцієнтом передачі дискретного інтегратора $K(z) = T_{\text{дс}} z / (z - 1)$, а в схемі на рис. 2.7, в реалізується алгоритм чисельного інтегрування $x_k = x_{k-1} + T_{\text{дс}} (y_k + y_{k-1}) / 2$ з коефіцієнтом передачі дискретного інтегратора

$$K(z) = T_{\text{дс}} (z + 1) / 2(z - 1) . \quad (2.23)$$

Аналоговий фільтр другого порядку, що використовується у спостережувальних вимірниках, має коефіцієнт передачі

$$K(p) = \frac{K_{\phi 2} (1 + p T_{\phi})}{p^2} = \frac{K_{\phi 2}}{p} \left(\frac{1}{p} + T_{\phi} \right) . \quad (2.24)$$

де $K_{\phi 2}$ – коефіцієнт підсилення фільтра; T_{ϕ} – стала часу форсуючої ланки.

Схема аналогового фільтра наведена на рис. 2.8.

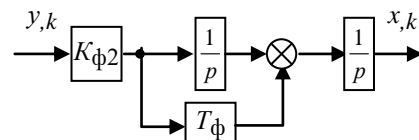


Рис. 2.8

Дискретний фільтр другого порядку, що відповідає (2.24), одержують при заміні аналогового інтегратора відповідним дискретним. Так, наприклад, використовуючи дискретний інтегратор з коефіцієнтом передачі (2.22), отримуємо коефіцієнт передачі дискретного фільтра другого порядку у вигляді

$$K(z) = \frac{K_{\phi 2} T_{\text{дс}}}{z - 1} \left(\frac{T_{\text{дс}}}{z - 1} + T_{\phi} \right) . \quad (2.25)$$

Структурна схема дискретного фільтра другого порядку з коефіцієнтом передачі (2.25) наведена на рис. 2.9. Аналогічно одержують коефіцієнт передачі і структурну схему дискретного фільтра другого порядку при використанні дискретного інтегратора з коефіцієнтом передачі (2.23).

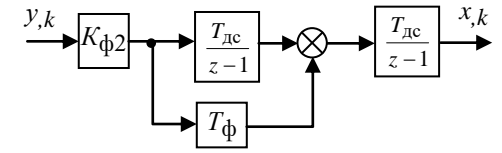


Рис. 2.9

Коефіцієнт передачі аналогового фільтра третього порядку

$$K(p) = \frac{K_{\phi 3} [1 + p T_{\phi 1} + (p T_{\phi 2})^2]}{p^3} = \frac{K_{\phi 3}}{p} \left(\frac{1}{p} \left(\frac{1}{p} + T_{\phi 1} \right) + T_{\phi 2}^2 \right) , \quad (2.26)$$

де $K_{\phi 3}$ – коефіцієнт підсилення фільтра; $T_{\phi 1}$, $T_{\phi 2}$ – сталі часу. Схема аналогового фільтра третього порядку наведена на рис. 2.10.

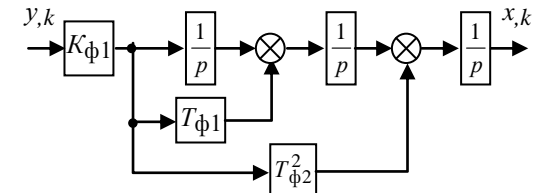


Рис. 2.10

Коефіцієнт передачі дискретного фільтра третього порядку одержують при підстановці в (2.26) замість коефіцієнта передачі аналогового інтегратора відповідного коефіцієнта передачі дискретного інтегратора. Підставляючи, наприклад (2.22), одержимо

$$K(z) = \frac{K_{\phi 3} T_{\text{дс}}}{z - 1} \left(\frac{T_{\text{дс}}}{z - 1} \left(\frac{T_{\text{дс}}}{z - 1} + T_{\phi 1} \right) + T_{\phi 2}^2 \right) . \quad (2.27)$$

Схема дискретного фільтра, який має коефіцієнт передачі (2.27), наведена на рис. 2.11.

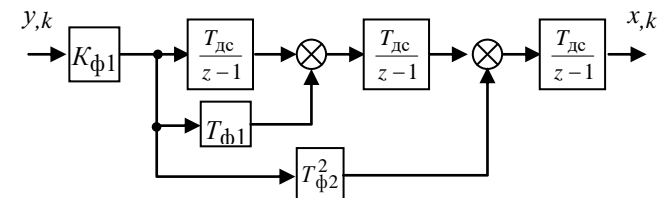


Рис. 2.11

Розглянуті фільтри другого та третього порядку можуть бути безпосередньо реалізовані в оптимальному КСФ, який описується рівнянням (2.15). У цьому випадку для фільтра другого порядку з коефіцієнтом передачі (2.25) перехідна матриця Φ_φ і матриця коефіцієнтів підсилення \mathbf{K}_φ у рівняннях (2.15) мають вигляд

$$\Phi_\varphi = \begin{vmatrix} 1 & T_{\text{дс}} \\ 0 & 1 \end{vmatrix}; \quad \mathbf{K}_\varphi = \begin{vmatrix} K_{\varphi 1} \\ K_{\varphi 2} \end{vmatrix} = \begin{vmatrix} K_{\varphi 2} T_{\text{дс}} T_\varphi \\ K_{\varphi 2} T_{\text{дс}} \end{vmatrix}. \quad (2.28)$$

Крок дискретної обробки, зазвичай, дорівнює $T_{\text{дс}} = T_{\text{н}}$.

При цьому ЦГС повинне між тактовими моментами часу t_k здійснювати лінійну екстраполяцію фази відповідно з алгоритмом

$$\tilde{\varphi}_{k,i} = \tilde{x}_{1k,i} = \tilde{x}_{1,k} + iT_d \tilde{x}_{2,k}, \quad (2.29)$$

а в тактові моменти часу, відповідно до рівняння (2.15), коригувати фазу на величину $\mathbf{K}_\varphi \text{sign}(I_{P,k+1}) Q_{P,k+1}$.

В реальних системах (див. рис. 2.3) дещо інша схема. Цифровий генератор сигналу ЦГС керується частотою, яка залежить від збільшення оцінки фази за крок дискретизації, яка позначена на схемі як $\Delta\hat{\omega}_k = \Delta\hat{\varphi}/T_{\text{н}}$. Частота ЦГС в момент часу $t_{k,i}$

$$\tilde{\omega}_{k,i} = \omega_{\text{пр.з}} + \tilde{\omega}_k + iT_d \Delta\hat{\omega}_k, \quad (2.30)$$

$$\text{де } \Delta\hat{\omega}_k = (\tilde{\varphi}_{k+1} - \tilde{\varphi}_k) / T_{\text{н}} = \tilde{x}_{2,k} + K_{\varphi 2} T_\varphi u_{\text{д}\varphi,k}; \quad (2.31)$$

$\omega_{\text{пр.з}}$ – вихідна частота (частота захоплення).

Отже, фільтр Φ_φ у схемі на рис. 2.3 повинен формувати оцінку $\hat{\omega}$ відповідно до рівняння (2.31) разом з рівняннями для $\hat{x}_{2,k}$

$$\hat{x}_{2,k+1} = \hat{x}_{2,k} + K_{\varphi 2} u_{\text{д}\varphi,k+1} = \hat{x}_{2,k} + K_{\varphi 2} T_{\text{н}} u_{\text{д}\varphi,k+1}.$$

Схема такого фільтра наведена на рис. 2.12.

У КСЗ використовується в основному фільтр другого порядку з коефіцієнтом передачі (2.25). Для КСЗ справедливі ті ж положення, що і для КСФ, які описані вище. При побудові оптимальної схеми не-

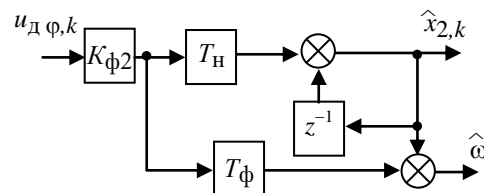


Рис. 2.12

обхідно використовувати рівняння (2.17) з перехідною матрицею і матрицею коефіцієнтів підсилення вигляду (2.28), а керування генератором опорного сигналу здійснювати в режимі екстраполяції (2.29) усередині тактового інтервалу з корекцією затримки в тактові моменти часу.

При іншій побудові КСЗ, наприклад як у схемі на рис.2.4, керування генератором опорного сигналу здійснюється шляхом збільшення затримки за такт. Приймаючи для такого сигналу керування позначення $\tilde{v}_{k,i}$, можна записати аналогічно (2.30)

$$\tilde{v}_{k,i} = \Delta\tilde{\tau} / T_{\text{н}} = T_{\text{н}} \tilde{x}_{2,k} + K_{\tau 1} u_{\text{д}\tau,k} / T_{\text{н}}. \quad (2.32)$$

Отже, фільтр КСЗ має структуру, наведену на рис.2.12.

У системі стеження ЧАП на рис. 2.5 використовується фільтр другого порядку. Керування роботою ЦГС здійснюється частотою

$$\tilde{\omega}_{k,i} = \omega_{\text{прз}} + \hat{\omega}_{\text{доп}k},$$

де $\hat{\omega}_{\text{доп}k}$ – оцінка, що сформована зазначеним фільтром другого порядку.

Отже, коефіцієнт передачі фільтра в контурі ЧАП описується виразом (2.25), а його структурна схема наведена на рис. 2.9.

Аналіз розглянутих систем стеження КСФ і КСЗ дає підстави для складання узагальненої структурної схеми системи стеження, які використовуються в ПП. На відміну від класичних схем систем стеження їх зручно надавати у вигляді, показаному на рис. 2.13.

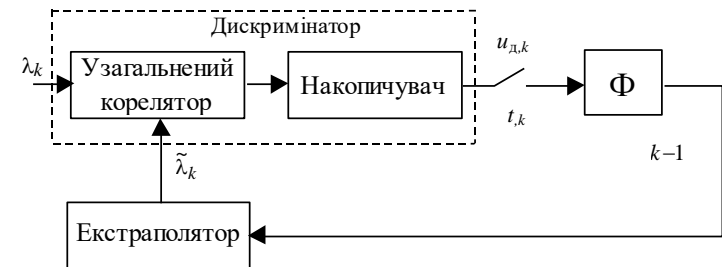


Рис. 2.13

Дискримінатор системи стеження включає узагальнений корелятор і накопичувач сигналу. На один вхід корелятора надходять відліки вхідного сигналу λ_k з кроком часової дискретизації T_d , на інший вхід – екстрапольована оцінка фільтрованого параметра

$\tilde{\lambda}_k = c\hat{x}_k$ з тим же кроком T_d . Вихідні відліки корелятора накопичуються (підсумовуються) на інтервалі часу $T_H = K_H T_d$ і в тактові моменти t_k сформовані відліки u_{dk} надходять на фільтр, який формує з тактом T_H оцінки \hat{x} вектора стану.

В системах стеження можливе використання різних екстраполяторів, що призводить до зміни властивостей систем стеження, тому цей блок у схемі на рис. 2.13 виділено окремо.

Для накопиченого відліку на виході дискримінатора можна записати

$$u_{д,k+1} = F_d(\lambda'_k - \tilde{\lambda}'_k) + \eta_k, \quad (2.33)$$

$$\text{де } \lambda'_k = \frac{1}{K_H} \sum_{i=1}^{K_H} \lambda_{k-1,i}; \quad \tilde{\lambda}'_k = \frac{1}{K_H} \sum_{i=1}^{K_H} \tilde{\lambda}_{k-1,i}, \quad (2.34)$$

η_k – випадкова складова вихідного процесу у вигляді дискретного білого шуму, $F_d(\lambda'_k - \tilde{\lambda}'_k)$ – регулярна складова (середнє значення процесу на виході дискримінатора), яка є функцією різниці середнього справжнього значення λ_i фільтрованого параметра і його екстрапольованої оцінки $\tilde{\lambda}_i$.

При використанні оптимального вимірника екстраполяція оцінки інформаційного процесу здійснюється відповідно до алгоритму (2.29), тому для еквівалентної екстрапольованої оцінки (2.34) справедливий вираз

$$\tilde{\lambda}'_k = \hat{\lambda}_{k-1} + b T_H \hat{\lambda}_{k-1}, \quad (2.35)$$

де

$$b = (K_H + 1)/2K_H. \quad (2.36)$$

При $K_H \gg 1$ одержуємо $b \approx 0,5$.

В системах стеження (див. рис. 2.3, 2.5) використовується інший тип екстраполятора (2.30), (2.31). Однак і для нього еквівалентний екстраполятор приводиться до виразу, аналогічного (2.35) з тим же коефіцієнтом b (2.36).

Основними характеристиками систем стеження є: стійкість, порядок астатизму, шумова смуга пропускання, динамічна похибка в сталому режимі, флуктуаційна похибка.

Розглянуті системи стеження мають астатизм другого порядку, тому їхні динамічні похибки у сталому режимі нульові при постійному і лінійно змінюваному процесі $\lambda(t)$ і відмінні від нуля при зміні $\lambda(t)$ за квадратичним законом.

До основних типів систем стеження другого порядку можна віднести: безперервну систему стеження, тобто систему, що працює в безперервному часі; класичну дискретну систему стеження без накопичення процесу на виході дискримінатора, який працює з кроком $T_{дс} = T_H$; оптимальну дискретну систему стеження з накопиченням процесу на виході дискримінатора і з екстраполятором типу (2.29); дискретну систему стеження з накопиченням і екстраполятором типу (2.30), (2.31).

При використуваному темпі дискретної фільтрації $T_{дс} \approx 1...5$ мс шумові смуги всіх систем стеження досить близькі. Накопичення відліків на виході дискримінатора на тих же інтервалах також слабо впливає на характеристики систем стеження. Системи стеження з оптимальною екстраполяцією (2.29) мають кращі характеристики, ніж ті, які використовуються на практиці, але останні більш прості з точки зору реалізації.

Конкретні значення параметрів систем стеження вибирають залежно від діючих на систему динамічних збурень і вхідного відношення сигнал/шум. Дані характеристики можуть істотно розрізнятися залежно від конкретних умов застосування СНС, наприклад, для ПІ, які застосовують в геодезії, характерна відсутність значних динамічних збурень, що дозволяє вибрати вузьку смугу пропускання систем стеження, знижуючи тим самим флуктуаційні похибки. Авіаційні ПІ працюють в умовах істотних динамічних збурень, обумовлених маневруванням літака, що призводить до необхідності розширювати смугу пропускання систем стеження.

Системи стеження з фільтрами третього порядку можуть використовуватися в системах стеження за фазою сигналу. Такі системи стеження мають астатизм третього порядку. Це призводить до відсутності динамічної похибки стеження навіть при зміні $\lambda(t)$ за квадратичним законом. Недолік таких систем стеження – можлива нестійкість їхньої роботи.

2.2. Виділення навігаційного повідомлення

Передане в радіосигналах навігаційне повідомлення призначене для проведення споживачами навігаційних визначень і планування сеансів навігації. За своїм змістом навігаційне повідомлення, що передається кожним НС, містить оперативну і неоперативну навігаційну інформацію.

Оперативна інформація відноситься до того НС, з борта якого передається даний навігаційний радіосигнал, і містить ефемерида НС, зсунення шкали часу НС відносно системної шкали часу; відмінність несучої частоти випромінюваного радіосигналу від номінального значення; код мітки часу, необхідний для синхронізації процесів виділення навігаційної інформації в апаратурі споживача.

Неоперативна інформація містить альманах системи.

Навігаційне повідомлення формується в цифровій формі. Для цього кожен переданий інформаційний параметр піддається квантуванню за рівнем. Кожному рівню квантування ставиться у відповідність кодова комбінація нулів і одиниць. Систему відповістей між дискретними значеннями параметра і кодовими комбінаціями називають *кодом*. Кодову комбінацію, яка відповідає квантованому значенню якого-небудь параметра, називають *словом*.

У СНС навігаційне повідомлення передається у вигляді потоку цифрової інформації. Швидкість передачі інформації в системі ГЛОНАСС становить 50 бод. Потік інформації складається з безперервно повторюваних повідомлень (*суперкадрів*) тривалістю 2,5 хв. Обсяг суперкадру СРНС ГЛОНАСС — 7 500 біт. У суперкадрі передається повний обсяг неоперативної інформації для всіх НС. Кожен суперкадр складається з 5 *кадрів*. Кожний кадр складається з 15 *рядків* і містить повний обсяг оперативної інформації для конкретного НС і частину альманаху. Рядки, у свою чергу, розбиті на *слова*, кожне з яких займає певне місце в рядку. Інформаційний рядок кадру містить 100 біт інформації. У системі NAVSTAR швидкість передачі цифрової інформації також становить 50 бод, структура потоку цифрової інформації аналогічна і має такі параметри: тривалість суперкадру – 12,5хв; обсяг суперкадру — 37 500 біт; у суперкадрі 5 кадрів по 5 рядків кожний.

Для кодування інформації можуть бути використані різні ко-

ди. В даний час найбільше поширення в практичних системах одержали *двійкові рівномірні коригувальні коди*, оскільки вони мають високі коригувальні властивості і порівняно прості у реалізації. Двійкові рівномірні коди, у свою чергу, поділяють на *блокові* і *безперервні*.

У СНС використовуються *блокові* коди, в яких цифрова інформація передається у вигляді окремих кодових комбінацій (блоків) однакової довжини. Кодування і декодування кожного блоку здійснюються незалежно.

Передача закодованого цифрового повідомлення в системі ГЛОНАСС здійснюється шляхом фазової модуляції випромінюваного навігаційним супутником радіосигналу.

При декодуванні навігаційного повідомлення в апаратурі споживача СНС необхідно виділити імпульси символів (тактової) частоти, які визначають межі прийнятих символів, тобто виконати *тактову синхронізацію*. Але через випадковий характер переданої інформації спектр радіосигналу не містить складової тактової частоти. Тому інформацію про тактову частоту можна виділити тільки із сигналу, в якому модулюючі посилення змінюють своє значення, тобто при зміні прийнятих символів від 0 до 1 і навпаки. Оскільки зміна модулюючих посилення має нерівномірний розподіл, то можуть виникати тривалі інтервали часу, для яких відсутня зміна значення символів. При цьому час установлення тактової синхронізації (знаходження правильної фази символів частоти) може істотно зростати.

Для усунення цього явища використовують додатковий синхродод у вигляді меандрових коливань із тривалістю символу $T_{\text{мк}} = 10$ мс, який складається по *mod 2* із закодованими символами навігаційних даних. Завдяки бідвійковому кодуванню завжди здійснюється практично рівномірний розподіл переходів від 1 до 0 і навпаки, у тому числі при передачі довгих масивів навігаційних даних з пріоритетом однакових символів. Це дозволяє зменшити час установлення тактової синхронізації в ПІ споживача.

Крім тактової синхронізації в ПІ споживача необхідно визначити межі кодових слів або деякої сукупності (блоків) слів, тобто здійснити *циклову синхронізацію*. У системі ГЛОНАСС за такі бло-

ки прийняті рядки навігаційного повідомлення. Циклову синхронізацію забезпечують за допомогою спеціальних синхросигналів, які в апаратурі ГЛОНАСС одержали назву "код мітки часу".

Сигнали навігаційного повідомлення, далекомірного коду, тактової і циклової синхронізації зв'язані по фазі між собою (синхронні). Це досягається шляхом їхнього формування від одного синтезатора тактової частоти НС.

У кореляторі апаратури споживача СНС на виході блоку оцінки навігаційного повідомлення формується безперервний потік символів навігаційного повідомлення, модульований меандровим коливальним кодом і спотворений шумами. Для виділення навігаційного повідомлення необхідно згладити шуми, синхронізувати прийнятий потік цифрової інформації і зняти модуляцію бідвійковим кодом. Процедура виділення навігаційного повідомлення ілюструється схемою, яка наведена рис. 2.14.

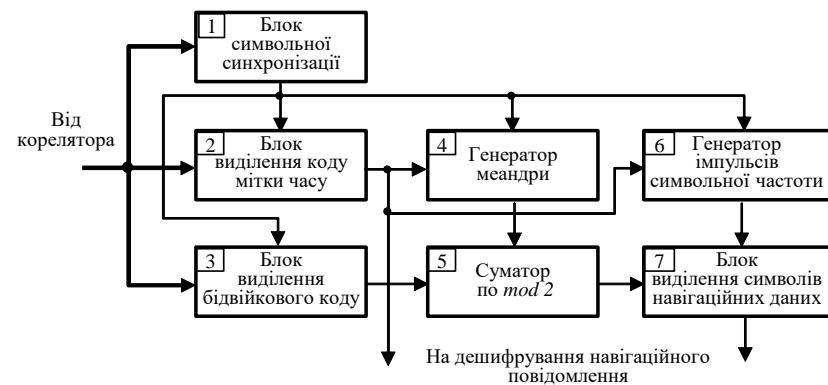


Рис. 2.14

Блок символної синхронізації 1 виділяє імпульси тактової частоти бідвійкового коду за інформацією про моменти зміни полярності символів, які надходять від каналу оцінювання навігаційного повідомлення корелятора, виділяє імпульси символної частоти бідвійкового коду 100 Гц, які синхронні з межами десяти мілісекундних символів. Ці імпульси з виходу блоку 1 надходять на другі входи блоку 2 виділення коду мітки часу і блоку 3 виділення бідвійкового коду. Вони використовуються для визначення десятимі-

лісекундних інтервалів накопичення (інтегрування) окремих символів, спотворених шумом, які від корелятора надходять на перші входи цих блоків.

У блоці 2 символи, що надходять від корелятора, після згладжування шумів піддаються погодженій фільтрації коду мітки часу. В результаті виконання цієї операції виділяється імпульс, який синхронний із заднім фронтом останнього тридцятого символу коду мітки часу і співпадає з двомілісекундною міткою.

Імпульс мітки часу з виходу блоку 2, як синхронізуючий імпульс надходить на другі входи генератора меандри 4 і генератора імпульсів символної частоти 6 навігаційних даних, на перші входи яких надходять імпульси символної частоти бідвійкового коду 100 Гц із виходу блоку 1. Генератор 4 з імпульсів частоти 100 Гц виробляє меандрові коливання тієї ж частоти, а блок 6 формує імпульси символної частоти навігаційних даних 50 Гц.

Меандрові коливання з виходу блоку 4 надходять на другий вхід блоку 5 (суматора по $mod 2$), на перший вхід якого надходять десятимілісекундні символи бідвійкового коду після їхнього згладжування в блоці 3 виділення бідвійкового коду. У суматорі 5 в результаті складання по $mod 2$ символів бідвійкового коду і меандрових коливань здійснюється відновлення двійкових символів навігаційних даних. Ці символи для додаткового згладжування надходять у блок 7 виділення символів навігаційних даних. Фіксація інтервалів згладжування (інтегрування), рівних 20 мс, здійснюється імпульсами символної частоти навігаційних даних 50 Гц, які надходять з блоку 6.

Вихідний сигнал блоку 7 у вигляді потоку відфільтрованих навігаційних даних надходить для подальшого дешифрування. Туди ж з виходу блоку 2 надходять синхронізуючі імпульси двомілісекундної мітки часу.

Після дешифрування навігаційного повідомлення з нього виділяється альманах системи, який накопичується та зберігається в ПЗУ навігаційного обчислювача, і ефемериди оперативної інформації, переданої кожним супутником, які використовуються в розрахунках просторових координат НС, необхідних при розв'язанні навігаційних задач.

Контрольні питання

1. На які етапи розбивають задачу оцінки вектора споживача?
2. Яка задача розв'язується на першому етапі оцінки вектора споживача?
3. Яка задача розв'язується на другому етапі оцінки вектора споживача?
4. Які параметри радіосигналу підлягають оцінюванню (фільтрації) у режимі стеження?
5. Опишіть у найпростішій постановці принцип роботи спостережувальних вимірників.
6. Які канали оцінки параметрів радіосигналу реалізують схеми спостережувального вимірника в кореляторі приймача СНС?
7. Чому в кореляторі приймача СНС передбачається режим автоматичного підстроювання частоти?
8. В чому головна відмінність формування в кореляторі синфазної I та квадратурної Q складових у режимі пошуку сигналів і в режимі стеження?
9. Які додаткові складові, крім синфазної та квадратурної I і Q , необхідно сформулювати для дискримінатора затримки сигналу в режимі стеження на відміну від режиму пошуку?
10. Яким чином у контурі стеження за затримкою забезпечується формування випереджувальної та запізненої опорних функцій?
11. Яку модуляцію радіосигналу застосовують в системі ГЛОНАСС для передачі закодованого навігаційного повідомлення?
12. Як здійснюється демодуляція радіосигналу сигналу в апаратурі споживача?
13. Наведіть спрощену структурну схему оптимального приймання сигналів з відносною фазовою маніпуляцією.
14. Перелічіть основні характеристики систем стеження.
15. Фільтри якого порядку, зазвичай, реалізують в оптимальному контурі стеження за фазою?
16. Фільтри якого порядку, зазвичай, реалізують в оптимальному контурі стеження за затримкою?
17. Які коди для кодування службової інформації найбільш поширені в супутникових системах?
18. Для чого при передачі службової інформації використовують додатковий синхрокод?

Глава 3. Алгоритми розв'язання навігаційних задач і оцінки навігаційних параметрів

3.1. Навігаційні задачі та методи їх розв'язання

Навігаційною задачею в СНС прийнято називати задачу визначення вектора стану споживача – просторово-часових координат споживача та складових його швидкості. В результаті розв'язання навігаційної задачі повинні бути знайдені просторові координати споживача, виправлення до шкали часу споживача відносно системної шкали часу СНС і складові вектора швидкості споживача.

У режимі спостереження (фільтрації) в апаратурі споживача реалізується безперервне і точне вимірювання інформаційних параметрів радіосигналу конкретного НС (затримки і доплерівського зсуву частоти – *радіонавігаційних параметрів* сигналу). Геометричні параметри, які відповідають радіонавігаційним, прийнято називати *навігаційними параметрами*. Так, затримці сигналу τ відповідає дальність до НС $R = c\tau$, де c – швидкість світла; доплерівському зсуву частоти $f_{\text{доп}}$ відповідає радіальна швидкість зближення $V_r = \lambda f_{\text{доп}}$, де λ – довжина хвилі випромінюваного НС сигналу. А, виділяючи із сигналу навігаційного повідомлення супутника дані альманаху й ефемерид, в апаратурі споживача виникає можливість визначення поточних координат конкретного НС.

Для розв'язання навігаційної задачі, тобто для знаходження вектора стану споживача використовують *навігаційні функції*, які визначають функціональний зв'язок між навігаційними параметрами та компонентами вектора споживача.

У відкритому просторі (у геоцентричній системі координат) геометричне місце точок з однаковим значенням R (дальності до НС) утворює *поверхню положення* у вигляді сфери з радіусом R і центром, співпадаючим з фазовим центром передавальної антени НС. При перетинанні двох поверхонь положення створюється *лінія положення* – сукупність точок, які мають обидва значення навігаційного параметра R . Зокрема, перетинання двох сфер дає лінію положення у вигляді окружності, у кожній із точок якої може знаходитися споживач. Перетинання лінії положення і ще однієї поверхні положення конкретизує місце розташування об'єкта у певні мо-

менти часу. Таким чином, місце розташування об'єкта визначається координатами перетину трьох поверхонь положення, які є геометричним місцем точок з однаковим значенням навігаційного параметра. В загальному випадку лінія положення у вигляді окружності перетинається зі сферичною поверхнею положення в двох точках, що викликає неоднозначність визначення координат споживача. Усунути неоднозначність можна введенням ще однієї лінії положення, або вказавши орієнтоване місце розташування споживача.

Навігаційні функції визначаються за допомогою різновидів далекомірних і різницево-далекомірних методів.

3.1.1. Далекомірний метод

У найбільш простому далекомірному методі навігаційним параметром є дальність R_i між i -им НС і споживачем, а поверхні положення – сфери з радіусом R_i і центром, співпадаючим з фазовим центром передавальної антени i -го супутника

$$R_i = \sqrt{(x_i - x)^2 + (y_i - y)^2 + (z_i - z)^2}.$$

Тут R_i – дальність між i -им супутником і споживачем, яка обчислена за умови вимірюваної затримки радіосигналу τ_i ; x_i, y_i, z_i – відомі на момент вимірювання прямокутні координати i -го супутника в геоцентричній системі координат (з урахуванням його переміщення на час поширення сигналу); x, y, z – шукані прямокутні координати споживача в тій же геоцентричній системі координат.

Місцеположення об'єкта визначається координатами перетинання трьох поверхонь положення, описуваних даним рівнянням. Для споживача, який знаходиться на поверхні Землі, лінія положення від одного НС є лінією (при визначених допущеннях – окружністю) перетинання сфери з радіусом R_1 і поверхні земного геоїда, яка у даному випадку може бути прийнята за одну з поверхонь положення. У випадку з двома НС наземний споживач може знаходитися в одній із двох точок перетинання двох ліній положення. Неоднозначність, яка виникає, усувається знанням орієнтованих координат споживача або вимірюванням дальності до третього НС.

Для авіаційних споживачів СНС земна поверхня не може бути прийнята за одну з поверхонь положення. Тоді, у випадку орієнтованого знання координат, координати літака x, y, z визначаються

координатами перетинання трьох сфер, тобто необхідно виміряти дальності R_i до трьох НС ($i = 1..3$) і тоді навігаційну функцію можна записати як систему з трьох рівнянь:

$$R_1^2 = (x_1 - x)^2 + (y_1 - y)^2 + (z_1 - z)^2;$$

$$R_2^2 = (x_2 - x)^2 + (y_2 - y)^2 + (z_2 - z)^2;$$

$$R_3^2 = (x_3 - x)^2 + (y_3 - y)^2 + (z_3 - z)^2,$$

де x_i, y_i, z_i ($i = 1..3$) – координати трьох супутників.

У випадку з абсолютною невизначеністю попередніх координат літака необхідне вимірювання дальностей до чотирьох супутників.

Якщо врахувати, що деякі супутники в різні моменти часу можуть розташовуватися близько до лінії радіогоризнту, що надзвичайно не вигідно з точки зору приймання радіосигналів і точності вимірювань, або бути несправними, то стає безсумнівним необхідність перебування в зоні видимості авіаційного споживача як мінімум 5...6 супутників, що й обумовлює існуючі орбітальні структури систем ГЛОНАСС і NAVSTAR.

У даному методі передбачається, що всі необхідні для проведення обчислень величини взяті в єдиний момент часу. Однак, координати супутника прив'язані до бортової шкали часу НС, а споживач вимірює затримку радіосигналу у своїй шкалі часу. При наявності розбіжності Δt шкал часу виникають похибки вимірювання дальностей $\Delta R = c\Delta t$ і, як наслідок, проблеми з точністю визначення координат споживача. Зблизити синхронізацію шкал часу можна при використанні споживачем еталона часу і частоти, який періодично звіряється із системним еталонном. Але на практиці цей метод не реалізується через складність і дорожнечу такого обладнання і застосовується лише на станціях спостереження командно-вимірювального комплексу сегмента керування СНС і на контрольно-коригувальних станціях диференціальних підсистем СНС (функціональне доповнення до СНС, яке істотно збільшує точність визначення координат до одиниць і часток сантиметра).

Тому в даний час більш широко застосовують псевдодалекомірний метод.

3.1.2. Псевдодалекомірний метод

Розбіжність шкал Δt на час проведення вимірювань можна вважати величиною постійною. Тому при вимірі дальності до i -го НС одержують псевдодальність $R_{\text{вим } i}$, яка відрізняється від справжньої дальності R_i на невідому, але сталу на час визначення навігаційних параметрів величину ΔR . Таким чином, для псевдодальності до i -го НС можна записати

$$R_{\text{вим } i} = R_i + \Delta R = \sqrt{(x_i - x)^2 + (y_i - y)^2 + (z_i - z)^2} + \Delta R.$$

У псевдодалекомірних методах поверхнею положення як і раніше є сфера, але радіус цієї сфери змінений на невідому величину ΔR . Вимірювання псевдодальностей до трьох супутників призводить до системи рівнянь з чотирма невідомими ($x, y, z, \Delta R$). Для усунення невизначеності, яка виникає, необхідно провести додаткові вимірювання, тобто виміряти псевдодальність до четвертого супутника. Отримана в такий спосіб система чотирьох рівнянь

$$\begin{aligned} R_{\text{вим } 1} &= \sqrt{(x_1 - x)^2 + (y_1 - y)^2 + (z_1 - z)^2} + \Delta R; \\ R_{\text{вим } 2} &= \sqrt{(x_2 - x)^2 + (y_2 - y)^2 + (z_2 - z)^2} + \Delta R; \\ R_{\text{вим } 3} &= \sqrt{(x_3 - x)^2 + (y_3 - y)^2 + (z_3 - z)^2} + \Delta R; \\ R_{\text{вим } 4} &= \sqrt{(x_4 - x)^2 + (y_4 - y)^2 + (z_4 - z)^2} + \Delta R \end{aligned}$$

має точне рішення, і, отже, координати споживача визначаються як точка перетинання чотирьох поверхонь положення. При цьому як і раніше залишається просторова невизначеність, від якої намагаються позбавитися за допомогою апріорного знання або попереднього обчислення координат.

При обчисленні постійної похибки ΔR споживач одночасно знаходить величину розбіжності $\Delta t = \Delta R/c$ між бортовою шкалою часу НС і шкалою часу споживача, що дозволяє здійснювати в приймачі споживача часову синхронізацію. Цей ефект дозволяє спростити апаратуру споживачів, що й обумовлює широке застосування псевдодалекомірного методу.

3.1.3. Різницево-далекомірний метод

Різницево-далекомірний метод заснований на вимірюванні різниці дальностей від споживача до i -го НС. Метод аналогічний псевдодалекомірному методу і його застосовують при наявності в далекомірних вимірюваннях невідомих зсувів ΔR . Різницево-далекомірний метод використовує три різниці $\Delta R_{ij} = R_{\text{вим } i} - R_{\text{вим } j}$ до чотирьох НС, оскільки при сталості ΔR на час навігаційних визначень різниці псевдодальностей дорівнюють різниці справжніх дальностей, для визначення яких потрібно мати три незалежних рівняння. Навігаційним параметром є ΔR_{ij} .

Поверхні положення визначаються за умови $\Delta R_i = \text{const}$ і являють собою поверхні двопорожнечого гіперboloїда обертання, фокусами яких є координати опорних точок i і j (центрів мас i -го і j -го НС). Відстань між опорними точками називають базою вимірювальної системи. Якщо відстані від опорних точок до споживача великі в порівнянні з розмірами бази, то гіперboloїд обертання в області точки споживача практично збігається зі своєю асимптотою – конусом, вершина якого збігається із серединою бази.

Точність визначення координат споживача при використанні цього методу така ж, як і псевдодалекомірного. Недоліком методу є неможливість визначення зсуву шкали часу споживача.

3.1.4. Радіально-швидкісний (доплерівський) метод

Радіально-швидкісний (доплерівський) метод заснований на вимірюванні радіальних швидкостей переміщення трьох НС відносно споживача. Фізичною основою методу є залежність радіальної швидкості переміщення споживача відносно НС від координат споживача і НС, а також від швидкостей споживача і НС. Диференціюючи рівняння поверхні положення далекомірного способу за часом, одержуємо

$$\dot{R}_i = [(x_i - x)(\dot{x}_i - \dot{x}) + (y_i - y)(\dot{y}_i - \dot{y}) + (z_i - z)(\dot{z}_i - \dot{z})] / R_i.$$

Тут компоненти $(\dot{x}_i - \dot{x}), (\dot{y}_i - \dot{y}), (\dot{z}_i - \dot{z})$ характеризують вектор відносної швидкості; R_i – відносні координати.

Таким чином, для визначення компонентів вектора швидкості споживача необхідно знати: вектори координат і швидкості трьох НС, а також координати споживача. Останні можна одержати, якщо вимірювати радіальні швидкості \dot{R}_i протягом деякого часу Δt , а потім обчислити інтеграл.

На практиці для вимірювання радіальних швидкостей використовується доплерівській зсув частоти.

Недоліком даного методу є, по-перше, необхідність наявності високостабільного еталона частоти у споживача, оскільки будь-яка нестабільність частоти призводить до неконтрольованої зміни доплерівського зсуву частоти, і, як наслідок, до додаткових похибок вимірювання складових швидкості. По-друге, неможливість вимірювання координат у реальному масштабі часу. Крім того, у середньовисотних СНС повільні зміни радіальної швидкості призводять до малих значень різниць в алгоритмах навігаційних обчислень і, як наслідок, до зниження точності обчислень. Тому радіально-швидкісний метод використовується тільки для визначення складових швидкості споживача.

3.1.5. Псевдодоплерівський метод

Псевдодоплерівський метод аналогічний псевдодалекомірному при визначенні координат споживача і дозволяє визначити вектор швидкості споживача при наявності невідомого зсуву частоти сигналу, наприклад, через нестабільність еталона частоти. При наявності такого зсуву $\Delta \dot{R}$ вираз для радіальних швидкостей можна записати у вигляді двох доданків

$$\dot{R}_{\text{вим}i} = \dot{R}_i + \Delta \dot{R} = \frac{(x_i - x)(\dot{x}_i - \dot{x}) + (y_i - y)(\dot{y}_i - \dot{y}) + (z_i - z)(\dot{z}_i - \dot{z})}{D_i} + \Delta \dot{R}.$$

Для знаходження вектора швидкості споживача і виправлення $\Delta \dot{R} = \lambda \Delta f_{\text{доп}}$ необхідно провести вимірювання за чотирма НС і розв'язати систему з чотирьох рівнянь. Для її розв'язання необхідні знання дальностей R_i і координат (x, y, z) споживача. Ця інформація може бути отримана, наприклад, із псевдодалекомірних вимірювань.

3.1.6. Різницево-радіально-швидкісний метод

Сутність даного методу полягає у визначенні трьох різниць $\Delta \dot{R}_{ij} = \dot{R}_i - \dot{R}_j$ двох радіальних швидкостей НС. При цьому різниці можна обчислювати відносно одного або відносно різних НС. При обчисленні різниць можна використовувати й псевдорадіальні швидкості $\dot{R}_{\text{вим}i}$, оскільки при такому відніманні компенсується невідомий зсув $\Delta \dot{R}$ (у припущенні, що зсув однаковий для різних супутників). Навігаційні параметри отримують у вигляді

$$\Delta \dot{R}_i = \frac{(x_i - x)(\dot{x}_i - \dot{x}) + (y_i - y)(\dot{y}_i - \dot{y}) + (z_i - z)(\dot{z}_i - \dot{z})}{R_i} - \frac{(x_j - x)(\dot{x}_j - \dot{x}) + (y_j - y)(\dot{y}_j - \dot{y}) + (z_j - z)(\dot{z}_j - \dot{z})}{R_j}.$$

Поверхні положення являють собою поверхні тіл обертання, фокусами яких є координати центрів мас i -го і j -го НС.

Так само як і для далекомірних методів, точність визначення складових вектора швидкості в цьому методі співпадає з точністю визначення тих же складових у псевдорадіальному методі.

Достоїнством методу є його нечутливість до нестабільності еталонів частоти.

3.1.7. Комбіновані методи

Комбіновані методи використовують, крім інформації від супутникової системи додаткову інформацію від вимірників координат, які є у споживача. Так, у далекомірному методі при наявності на борту ЛА високоточної системи вимірювання висоти польоту H , сфера з радіусом $R_3 + H$ (де $R_3 = 6371116$ м – радіус сфери, рівновеликої земному геоїду) може бути прийнята за додаткову поверхню положення. У цьому випадку можна замість вимірювань трьох дальностей до НС обмежитися вимірюванням двох дальностей, тоді навігаційна функція буде включати два рівняння сфери, а третє необхідне рівняння дає вимірник висоти

$$(R_3 + H)^2 = x^2 + y^2 + z^2.$$

Інший аспект використання комбінованих методів зводиться до заміни сукупності одночасних вимірювань на комбінацію одночасних і послідовних вимірювань або на сукупність тільки послідовних вимірювань, наприклад, визначення координат споживача різницево-швидкісним методом.

3.2. Алгоритми оцінки навігаційних параметрів

В результаті первинної обробки радіонавігаційних сигналів оцінюються (вимірюються) радіонавігаційні параметри (затримка $\widehat{\tau}_i$ і доплерівський зсув частоти $\widehat{f}_{\text{доп } i}$) для кожного з НС ($i=1,4$) обраного сузір'я. Радіонавігаційні параметри зв'язані з параметрами споживача через навігаційні функції. В існуючих СНС в основному використовуються псевдодалекомірні методи визначення координат і псевдорадіально-швидкісний метод визначення складових швидкості споживача. Для реалізації цих методів вимірюють радіонавігаційні параметри відносно чотирьох НС, а як навігаційні функції використовують співвідношення, що наведені в п.3.1.

Для розв'язання нелінійних рівнянь, які визначають навігаційні функції, можна застосовувати як прямі, так і ітераційні алгоритми розв'язання нелінійних задач.

Прямі алгоритми можна використовувати для початкового визначення вектора стану споживача і вони дають практично точний розв'язок системи, складеної з i -х рівнянь з i -ми невідомими.

3.2.1. Ітераційні алгоритми визначення координат

Ітераційні алгоритми можна використовувати для уточнення апріорних значень координат споживача шляхом знаходження поправок до них у процесі послідовних наближень.

Суть ітераційних алгоритмів розв'язання систем з n рівнянь

$$\mathbf{h}(\mathbf{u}) = 0, \quad (3.1)$$

де \mathbf{u} - вектор розмірності n , полягає в наступному. Рівняння (3.1) приводять до вигляду

$$\mathbf{u} = \varphi(\mathbf{u}). \quad (3.2)$$

Вибирають деяке початкове наближення $\mathbf{u}^{(0)}$ й обчислюють послідовні наближення

$$\mathbf{u}^{(j+1)} = \varphi(\mathbf{u}^{(j)}); \quad j=0, 1, 2 \dots \quad (3.3)$$

Ітераційний процес продовжується до досягнення необхідної точності рішення.

Є багато способів приведення рівняння (3.1) до вигляду (3.2). Широко використовується метод Ньютона, як швидкозбіжний і найбільш просто реалізований. У цьому методі функцію $\mathbf{h}(\mathbf{u})$ розк-

ладають у ряд у точці $\mathbf{u}^{(j)}$ з використанням лише лінійного члена розкладання

$$\mathbf{h}(\mathbf{u}^{(j)}) + \left[\frac{\partial \mathbf{h}^T(\mathbf{u}^{(j)})}{\partial \mathbf{u}} \right]^T (\mathbf{u} - \mathbf{u}^{(j)}) = 0, \quad (3.4)$$

$$\text{де } \frac{\partial \mathbf{h}^T(\mathbf{u}^{(j)})}{\partial \mathbf{u}} = \begin{bmatrix} \frac{\partial h_1}{\partial u_1} & \dots & \frac{\partial h_n}{\partial u_1} \\ \dots & \dots & \dots \\ \frac{\partial h_1}{\partial u_n} & \dots & \frac{\partial h_n}{\partial u_n} \end{bmatrix}.$$

Тут і далі вважається, що похідна від скаляра $f(\mathbf{x})$ за вектором \mathbf{x} є

$$\text{вектор - стовпець } \frac{df(\mathbf{x})}{d\mathbf{x}} = \left[\frac{df}{dx_1} \quad \frac{df}{dx_{21}} \quad \dots \quad \frac{df}{dx_n} \right]^T.$$

Враховуючи, що матриця $\partial \mathbf{h}^T(\mathbf{u}^{(j)}) / \partial \mathbf{u}$ невіроджена, отримаємо рівняння типу (3.3)

$$\mathbf{u} = \mathbf{u}^{(j)} - \left[\frac{\partial \mathbf{h}^T(\mathbf{u}^{(j)})}{\partial \mathbf{u}} \right]^{-T} \mathbf{h}(\mathbf{u}^{(j)}). \quad (3.5)$$

Обчислене в такий спосіб значення \mathbf{u} приймають за нове значення ітераційної процедури, тобто $\mathbf{u}^{(j+1)} = \mathbf{u}$.

Найбільш часто ітераційні алгоритми визначення координат використовують у псевдодалекомірному методі, де визначуваними параметрами є $\mathbf{u} = \mathbf{x} = \begin{bmatrix} x \\ y \\ z \\ \Delta R \end{bmatrix}^T$; вихідними даними – координати НС x_i, y_i, z_i ; $i = \overline{1,4}$; початкові наближення координат споживача – $x^{(0)}, y^{(0)}, z^{(0)}, \Delta R^{(0)}$, які обмірювані на етапі первинної обробки дальності $\tilde{R}_{\text{вим}i}$ ($i = \overline{1,4}$) до чотирьох НС

$$\tilde{R}_{\text{вим}i} = R_{\text{вим}i} + h_i, \quad (3.6)$$

де $R_{\text{вим } i} = R_i + \Delta R$;

$$R_i = (\sqrt{x_i - x})^2 + (y_i - y)^2 + (z_i - z)^2. \quad (3.7)$$

Функція h_i визначається у вигляді $h_i(x, y, z, \Delta R) = \tilde{R}_{\text{вим } i} - R_{\text{вим } i}$.

Тоді, вводячи вектори

$$\tilde{\mathbf{R}}_{\text{вим}} = |\tilde{R}_{\text{вим}1} \tilde{R}_{\text{вим}2} \tilde{R}_{\text{вим}3} \tilde{R}_{\text{вим}4}|^T; \quad \mathbf{R}_{\text{вим}} = |R_{\text{вим}1} R_{\text{вим}2} R_{\text{вим}3} R_{\text{вим}4}|^T$$

для похідної (3.4), можна записати

$$\frac{\partial \mathbf{h}^T(\mathbf{u})}{\partial \mathbf{u}} = -\frac{\partial \mathbf{R}_{\text{вим}}^T(\mathbf{x})}{\partial \mathbf{x}}, \quad (3.8)$$

а рівняння (3.5) при $\mathbf{u} \rightarrow \mathbf{x}$ перетворити до вигляду

$$\mathbf{x} = \mathbf{x}^{(j)} + \left[\frac{\partial \mathbf{R}_{\text{вим}}^T(\mathbf{x}^{(j)})}{\partial \mathbf{x}} \right]^{-T} (\tilde{\mathbf{R}}_{\text{вим}} - \mathbf{R}_{\text{вим}}(\mathbf{x}^{(j)})). \quad (3.9)$$

Елементи матриці $\partial \mathbf{R}_{\text{вим}}^T / \partial \mathbf{x}$ визначаються формулами

$$\begin{aligned} \frac{\partial R_{\text{вим } i}(x, y, z, \Delta R)}{\partial x} &= -\frac{x_i - x}{R_i} = -\cos \alpha_i; \\ \frac{\partial R_{\text{вим } i}(x, y, z, \Delta R)}{\partial y} &= -\frac{y_i - y}{R_i} = -\cos \beta_i; \\ \frac{\partial R_{\text{вим } i}(x, y, z, \Delta R)}{\partial z} &= -\frac{z_i - z}{R_i} = -\cos \gamma_i; \\ \frac{\partial R_{\text{вим } i}(x, y, z, \Delta R)}{\partial \Delta R} &= 1, \end{aligned} \quad (3.10)$$

де $\alpha_i, \beta_i, \gamma_i$ – напрямні косинуси радіуса-вектора, що з'єднує споживача та i -ий НС.

Для нульового наближення $x^{(0)}, y^{(0)}, z^{(0)}, \Delta R^{(0)}$ координат споживача $R_{\text{вим } i}(x^{(0)}, y^{(0)}, z^{(0)}, \Delta R^{(0)})$ обчислюють за формулою (3.7), а за формулою (3.10) елементи матриці похідних (3.8). Далі за формулою (3.9) знаходять перші наближення $x^{(1)}, y^{(1)}, z^{(1)}, \Delta R^{(1)}$, що використовують як початкові для другого наближення. Потім уся

процедура повторюється. Обчислення закінчуються, коли виконуються умови

$$\begin{aligned} |x^{(j+1)} - x^{(1)}| &\leq \delta_x; \quad |y^{(j+1)} - y^{(1)}| \leq \delta_y; \\ |z^{(j+1)} - z^{(1)}| &\leq \delta_z; \quad |\Delta R^{(j+1)} - \Delta R^{(1)}| \leq \delta_{\Delta R}, \end{aligned}$$

де $\delta_x, \delta_y, \delta_z, \delta_{\Delta R}$ – задані похибки обчислення координат.

3.2.2. Визначення координат при надмірності вимірювань

Ітераційний алгоритм визначення координат (3.5) отриманий у припущенні, що матриця $\partial \mathbf{h}^T(\mathbf{x}^{(j)}) / \partial \mathbf{x}$ не вироджена. У навігаційних задачах це означає, що кількість визначальних параметрів споживача повинна дорівнювати кількості вимірювань. У розглянутому вище прикладі визначалося чотири параметри споживача ($x, y, z, \Delta R$) і використовувалися виміри псевдодальностей до чотирьох НС. У той же час споживач може працювати в умовах, коли в зоні видимості знаходиться більш чотирьох НС, і в приймальній апаратурі можна отримати більшу кількість вимірювань $N > 4$. Зрозуміло, що обробка більшої кількості вимірювань підвищує точність, тому бажано мати алгоритм визначення координат споживача при надмірності вимірювань.

Такий алгоритм може бути знайдений при розв'язанні задачі оцінювання за методом найменших квадратів.

Суть методу найменших квадратів така. Існує вектор вимірювань \mathbf{y} розмірністю N , який лінійно залежить від вектора постійних оцінюваних параметрів \mathbf{x} розмірністю n , тобто

$$\mathbf{y} = \mathbf{H}\mathbf{x} + \boldsymbol{\eta}, \quad (3.11)$$

де $\boldsymbol{\eta}$ – вектор похибок вимірювань.

Ставиться задача знаходження такої оцінки $\hat{\mathbf{u}}$ параметрів, яка мінімізує квадратичну форму

$$\boldsymbol{\varepsilon}^2 = (\mathbf{y} - \mathbf{H}\hat{\mathbf{x}})^T (\mathbf{y} - \mathbf{H}\hat{\mathbf{x}}). \quad (3.12)$$

Розв'язання задачі здійснюємо шляхом прямого диференціювання $\boldsymbol{\varepsilon}^2$ за \mathbf{x} і прирівнюванням до нуля отриманої похідної

$$\frac{\partial \boldsymbol{\varepsilon}^2}{\partial \mathbf{x}} = -2\mathbf{H}^T (\mathbf{y} - \mathbf{H}\hat{\mathbf{x}}) \Big|_{\mathbf{x} = \hat{\mathbf{x}}} = 0.$$

Вважаючи, що матриця $(\mathbf{H}^T \mathbf{H})$ не вироджена, знаходимо розв'язок даного рівняння

$$\hat{\mathbf{x}} = (\mathbf{H}^T \mathbf{H})^{-1} \mathbf{H}^T \mathbf{y}. \quad (3.13)$$

Розв'язок (3.13) є необхідною та достатньою умовою мінімуму квадратичної форми (3.12).

Застосуємо дану процедуру до задачі навігаційних визначень при використанні псевдодалекомірного методу. У цьому методі вимірюються псевдодалекості $\tilde{R}_{\text{вим}i}$; $i = \overline{1, N}$ до N супутників (3.6), а визначенню підлягає вектор $\mathbf{x} = |x, y, z, \Delta R|^T$.

Об'єднаємо усі виміри $\tilde{R}_{\text{вим}i}$ в одне векторне

$$\tilde{\mathbf{R}}_{\text{вим}} = \mathbf{R}_{\text{вим}}(\mathbf{x}) + \boldsymbol{\eta}. \quad (3.14)$$

Нехай $\hat{\mathbf{x}}_0$ – деяке початкове наближення шуканого вектора \mathbf{x} . Розкладемо функцію $\mathbf{R}_{\text{вим}}(\mathbf{x})$ в ряд у точці $\hat{\mathbf{x}}_0$ й обмежимося лінійними членами розкладання

$$\mathbf{R}_{\text{вим}}(\mathbf{x}) = \mathbf{R}_{\text{вим}}(\hat{\mathbf{x}}_0) + \left[\frac{\partial \mathbf{R}_{\text{вим}}^T(\hat{\mathbf{x}}_0)}{\partial \mathbf{x}} \right]^T (\mathbf{x} - \hat{\mathbf{x}}_0). \quad (3.15)$$

Визначимо в якості вектора вимірювань \mathbf{y} (див. формулу (3.11)) різницю

$$\mathbf{y} = \tilde{\mathbf{R}}_{\text{вим}} - \mathbf{R}_{\text{вим}}(\hat{\mathbf{x}}_0) + \left[\frac{\partial \mathbf{R}_{\text{вим}}^T(\hat{\mathbf{x}}_0)}{\partial \mathbf{x}} \right]^T \hat{\mathbf{x}}_0.$$

Підставивши (3.15) у (3.14), з урахуванням (3.13) запишемо

$$\mathbf{y} = \left[\frac{\partial \mathbf{R}_{\text{вим}}^T(\hat{\mathbf{x}}_0)}{\partial \mathbf{x}} \right]^T \mathbf{x} + \boldsymbol{\eta}.$$

Зіставляючи дане співвідношення з (3.11), отримаємо для даної задачі співвідношення для матриці \mathbf{H}

$$\mathbf{H} = \left[\frac{\partial \mathbf{R}_{\text{вим}}^T(\hat{\mathbf{x}}_0)}{\partial \mathbf{x}} \right]^T. \quad (3.16)$$

Тепер задача навігаційних визначень у вигляді (3.11) цілком формалізована. Тому, використовуючи розв'язок (3.13) цієї задачі за методом найменших квадратів і переходячи до початкових позначень, одержимо

$$\begin{aligned} \hat{\mathbf{x}} &= (\mathbf{H}^T \mathbf{H})^{-1} \mathbf{H}^T \mathbf{y} = (\mathbf{H}^T \mathbf{H})^{-1} \mathbf{H}^T (\tilde{\mathbf{R}}_{\text{вим}} - \mathbf{R}_{\text{вим}}(\hat{\mathbf{x}}_0) + \mathbf{H} \hat{\mathbf{x}}_0) = \\ &= \hat{\mathbf{x}}_0 + (\mathbf{H}^T \mathbf{H})^{-1} \mathbf{H}^T (\tilde{\mathbf{R}}_{\text{вим}} - \mathbf{R}_{\text{вим}}(\hat{\mathbf{x}}_0)), \end{aligned} \quad (3.17)$$

де $\mathbf{H} = \mathbf{H}(\hat{\mathbf{x}}_0)$ – матриця, яка визначається відповідно до (3.16) у точці $\hat{\mathbf{x}}_0$ оцінних значень координат споживача, а її компоненти обчислюються аналогічно тому, як це було зроблено в (3.10); $\hat{\mathbf{x}}_0$ – початкова оцінка вектора споживача; $\tilde{\mathbf{R}}_{\text{вим}}$ – виміри псевдодалекостей до НС, які отримані на етапі первинної обробки; $\mathbf{R}_{\text{вим}}(\hat{\mathbf{x}}_0)$ – розрахункові дальності до НС, які обчислені для оцінних значень $\hat{\mathbf{x}}_0$ координат споживача згідно з формулою (3.7), а саме

$$\begin{aligned} R_{\text{вим}i}(\hat{\mathbf{x}}_0) &= R_i(\hat{\mathbf{x}}_0) + \Delta \hat{R}; \\ R_i(\hat{\mathbf{x}}_0) &= (\sqrt{(x_i - \hat{x}_0)^2 + (y_i - \hat{y}_0)^2 + (z_i - \hat{z}_0)^2}), \end{aligned} \quad (3.18)$$

де x_i, y_i, z_i – координати i -го НС.

Рівняння (3.17) дозволяє визначити оцінку $\hat{\mathbf{x}}$ вектора споживача, маючи початкове грубе наближення $\hat{\mathbf{x}}_0$ і виміри псевдодалекостей $\tilde{R}_{\text{вим}i}$ за N навігаційних супутників.

Якщо кількість вимірювань збігається з кількістю шуканих параметрів і матриця \mathbf{H} не вироджена, то рівняння (3.15) наймає вигляду

$$\hat{\mathbf{x}} = \hat{\mathbf{x}}_0 + \mathbf{H}^{-1} (\tilde{\mathbf{R}}_{\text{вим}} - \mathbf{R}_{\text{вим}}(\hat{\mathbf{x}}_0)), \quad (3.19)$$

тобто цілком співпадає з (3.9).

При нерівноточних вимірах у (3.11), обумовлених кореляційною матрицею $\mathbf{M}\{\boldsymbol{\eta}\boldsymbol{\eta}^T\} = \mathbf{R}_{\boldsymbol{\eta}}$, для отримання оптимальних оцінок замість (3.12) використовується квадратична форма вигляду

$$\boldsymbol{\varepsilon}^2 = (\mathbf{y} - \mathbf{H}\mathbf{x})^T \mathbf{R}_{\boldsymbol{\eta}}^{-1} (\mathbf{y} - \mathbf{H}\mathbf{x}),$$

а вирази (3.13) для оптимальної оцінки набувають вигляду

$$\hat{\mathbf{x}} = (\mathbf{H}^T \mathbf{R}_{\boldsymbol{\eta}}^{-1} \mathbf{H})^{-1} \mathbf{H}^T \mathbf{R}_{\boldsymbol{\eta}}^{-1} \mathbf{y}.$$

Аналогічним чином змінюється і рівняння (3.19)

$$\hat{\mathbf{x}} = \hat{\mathbf{x}}_0 + (\mathbf{H}^T \mathbf{R}_{\boldsymbol{\eta}}^{-1} \mathbf{H})^{-1} \mathbf{H}^T \mathbf{R}_{\boldsymbol{\eta}}^{-1} (\tilde{\mathbf{R}}_{\text{вим}} - \mathbf{R}_{\text{вим}}(\hat{\mathbf{x}}_0)).$$

Для реалізації алгоритму (3.18) необхідна інформація про ко-

ординати супутників на момент проведення обчислень. Таку інформацію одержують при обробці ефемеридної інформації, яка доступна споживачу після дешифрування навігаційних даних.

3.3. Алгоритми обробки ефемеридної інформації

3.3.1. Алгоритм розрахунку вектора стану супутників на основі неоперативної інформації

Алгоритм грубого розрахунку параметрів руху супутників за даними альманаху використовується для вибору оптимального сузір'я та розрахунків цілевказівок для пошуку радіосигналу обраного НС. Алгоритм заснований на моделі незбуреного кеплерівського руху супутників. Вихідні дані для алгоритму, які одержують після розшифрування альманаху, наведені в табл. 3.1.

Таблиця 3.1

Параметр	Значення параметра	Розмірність
N^A	Календарний номер доби усередині чотирирічного періоду від початку найближчого високосного року, на яку задані елементи орбіти НС	–
$t_{\lambda n}^A$	Час проходження висхідного вузла, найближчого до початку доби з номером N^A	с
λ_n^A	Довгота висхідного вузла в геоцентричній системі координат ПЗ-90 на момент $t_{\lambda n}^A$	рад
Δi_n^A	Виправлення до середнього значення нахилення орбіти на момент $t_{\lambda n}^A$ ($i_{\text{ср}} = 63^\circ$)	рад
ΔT_n^A	Виправлення до середнього значення драконічного періоду обертання НС ($T_{\text{ср}} = 43\,200$ с)	с
e_n^A	Ексцентриситет орбіти на момент $t_{\lambda n}^A$	–
$\omega_{\text{п}n}^A$	Аргумент перигею	рад

У табл. 3.1 індекс A – номер доби формування альманаху (екземпляр альманаху), а індекс n – умовний номер супутника.

Крім даних альманаху, в алгоритмах задаються: $t_{\text{пот}}$ – точний час і $N_{\text{пот}}$ – номер доби усередині чотирирічного періоду, протягом якої розраховується вектор кінематичних параметрів.

Вектор стану НС – координати НС і складові швидкості, на першому етапі розраховуються в орбітальній прямокутній системі координат OX_1X_2 як складові $x_1^{\text{ор}}$; $x_2^{\text{ор}}$; $\dot{x}_1^{\text{ор}}$; $\dot{x}_2^{\text{ор}}$, а потім перераховуються в обертову геоцентричну систему координат ПЗ-90. OX_1X_2 (див. рис.1.2) – це система координат, яка лежить в орбітальній площині з початком у центрі Землі, вісь X_1 якої спрямована уздовж фокальної осі до перигею, а вісь X_2 – по нормалі до фокальної осі.

Вектор стану НС в орбітальній системі координат OX_1X_2 розраховують у послідовності виконання наступних чотирьох етапів (індекси A і n опущені).

1. **Визначення поточних значень** класичних (кеплерівських) елементів і деяких інших **елементів орбіти**:

$$i = i_{\text{ср}} + \Delta i; \quad T_{\text{др}} = T_{\text{ср}} + \Delta T; \quad n = 2\pi / T_{\text{др}}; \quad a = \sqrt[3]{\mu / n^2},$$

де i – нахилення орбіти; $T_{\text{др}}$ – драконічний період обертання НС (зміни періоду обертання супутника, що спричиняються притяганням Місяця і Сонця); n – середня кутова швидкість обертання НС; a – велика піввісь еліптичної орбіти НС; $\mu = 398600,44$ – геоцентрична гравітаційна стала Землі.

2. **Внесення виправлень на несферичність Землі**

$$\lambda^* = \lambda + (\dot{\lambda} - \omega_3) \Delta t_{\text{пп}}; \quad \omega_{\text{п}}^* = \omega_{\text{п}} + \dot{\omega}_{\text{п}} \Delta t_{\text{пп}},$$

де $\Delta t_{\text{пп}} = 86400 (N_{\text{пот}} - N^A) + t_{\text{пот}} - t_{\lambda n}^A$;

$$\dot{\lambda} = -10 \left(\frac{a_e}{a} \right)^{7/2} \cos(i) \frac{\pi}{180 \cdot 86400};$$

$$\dot{\omega}_{\text{п}} = 5 \left(\frac{a_e}{a} \right)^{7/2} (5 \cos^2(i) - 1) \frac{\pi}{180 \cdot 86400};$$

$\omega_3 = 7,27 \cdot 10^{-5}$ рад/с – кутова швидкість обертання Землі;

$a_e = 6378,136$ км – екваторіальний радіус Землі.

3. **Розрахунок ексцентричної аномалії E** на поточний момент часу $t_{\text{пот}}$ проводиться при рекурентному розв'язанні рівняння Кеплера

$$E^{(k+1)} = M + e \cdot \sin^{(k)}.$$

Геометричне значення параметра E легко усвідомити з рис. 3.1, на якому крім еліптичної орбіти НС, наведена гіпотетична

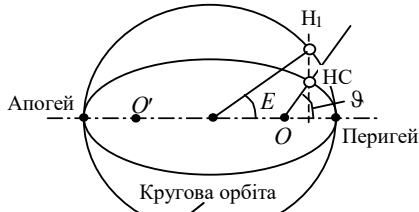


Рис. 3.1

кругова орбіта. Для точки H_1 кругової орбіти, яка має однакову з НС абсцису, і визначається ексцентрична аномалія E .

Рух супутника за еліптичною орбітою, на відміну від руху за круговою орбітою, є нерівномірним, а залежить від положення

супутника на орбіті. Для того, щоб використовувати зручний рівномірний рух, тобто рух з постійною кутовою швидкістю, вводять кутовий параметр M – середню аномалію для моменту часу t (середня аномалія M епохи t):

Середня аномалія M епохи $t_{\text{пот}}$ визначається з рівняння:

$$M = n(t_{\text{пот}} - \tau),$$

де $\tau = t_\lambda + \delta T_{\text{п}}$ – час проходження перигею, який можна визначити як суму часу проходження висхідного вузла і часу $\delta T_{\text{п}}$ руху НС від висхідного вузла до перигею.

Враховуючи прив'язку часу t_λ до доби з номером N^A , а часу $t_{\text{пот}}$ до доби з номером $N_{\text{пот}}$, рівняння для середньої аномалії приймає вигляд

$$M = n(\Delta t_{\text{пп}} - \delta T_{\text{п}}).$$

Час $\delta T_{\text{п}}$ можна визначити з рівнянь Кеплера в такий спосіб. Нехай $E_{\text{п}}$ – ексцентрична аномалія, яка відповідає справжній аномалії $\vartheta = \omega_{\text{п}}^*$. Тоді відповідно до рівняння Кеплера

$$E_{\text{п}} = 2 \arctg \left[\operatorname{tg} \left(\frac{\omega_{\text{п}}^*}{2} \right) \sqrt{\frac{1-e}{1+e}} \right].$$

Для ексцентричної аномалії $E_{\text{п}}$ можна визначити середню аномалію

$$M_{\text{п}} = E_{\text{п}} - e \cdot \sin E_{\text{п}}. \quad (3.20)$$

Тоді для інтервалу часу $\delta T_{\text{п}}$ справедливе співвідношення

$$\delta T_{\text{п}} = M_{\text{п}} / n + \begin{cases} 0, & \omega_{\text{п}}^* < \pi; \\ T_{\text{др}}, & \omega_{\text{п}}^* > \pi. \end{cases}$$

Рекурентне рівняння (3.20) обчислюється з початковими умовами $E^{(0)} = M$, $k = 0, 1, \dots$ доти, поки не буде виконуватися умова $|E^{(k+1)} - E^{(k)}| < 3 \cdot 10^{-8}$.

4. **Визначення координат НС в орбітальній прямокутній системі координат OX_1X_2** з урахуванням розрахованих значень ексцентричної аномалії $E^{(k)}$ і $E^{(k+1)}$

$$x_1^{\text{оп}} = a(\cos E^{(k+1)} - e); \quad x_2^{\text{оп}} = a\sqrt{1-e^2} \sin E^{(k-1)}.$$

Співвідношення для складових швидкості НС в орбітальній системі координат отримують диференціюванням координат $(x_1^{\text{оп}}, x_2^{\text{оп}})$ за часом (з урахуванням $n = d/dt$)

$$\dot{x}_1^{\text{оп}} = -\frac{na \sin E^{(k+1)}}{1 - e \cos E^{(k-1)}}; \quad \dot{x}_2^{\text{оп}} = -\frac{na\sqrt{1-e^2} \cos E^{(k-1)}}{1 - e \cos E^{(k+1)}}.$$

5. **Перерахування координат НС в геоцентричну систему координат ПЗ-90 або WGS-84.**

Визначений в орбітальній системі координат вектор $x_1^{\text{оп}}, x_2^{\text{оп}}$ перераховується в систему координат ПЗ-90 (WGS-84) з використанням матриць напрямних косинусів

$$\mathbf{e}_1^0 = \begin{vmatrix} e_{x1}^0 & e_{y1}^0 & e_{z1}^0 \end{vmatrix}^T, \quad \mathbf{e}_2^0 = \begin{vmatrix} e_{x2}^0 & e_{y2}^0 & e_{z2}^0 \end{vmatrix}^T,$$

де елементи матриць

$$e_{x1}^0 = \cos \omega_{\Pi}^* \cos \lambda^* - \sin \omega_{\Pi}^* \sin \lambda^* \cos i;$$

$$e_{y1}^0 = \cos \omega_{\Pi}^* \sin \lambda^* + \sin \omega_{\Pi}^* \cos \lambda^* \cos i;$$

$$e_{z1}^0 = \sin \omega_{\Pi}^* \sin i;$$

$$e_{x2}^0 = -\sin \omega_{\Pi}^* \cos \lambda^* - \cos \omega_{\Pi}^* \sin \lambda^* \cos i;$$

$$e_{y2}^0 = -\sin \omega_{\Pi}^* \sin \lambda^* + \cos \omega_{\Pi}^* \cos \lambda^* \cos i;$$

$$e_{z2}^0 = \cos \omega_{\Pi}^* \sin i.$$

Матриці напрямних косинусів \mathbf{e}_1^0 , \mathbf{e}_2^0 одержують зі співвідношень, що описують три послідовних повороти орбітальної системи координат на кути ω_{Π}^* , i , λ^* до її сполучення з геоцентричною системою координат ПЗ-90. Тоді вектор координат НС у системі координат ПЗ-90 (WGS-84) визначається співвідношенням

$$\mathbf{X} = \mathbf{x}_1^{\text{op}} \mathbf{e}_1^0 + \mathbf{x}_2^{\text{op}} \mathbf{e}_2^0,$$

де $\mathbf{X} = |x y z|^T$,

6. **Перетворення вектора швидкості НС з орбітальної системи координат в обертову систему координат ПЗ-90 (WGS-84)** проводиться в два етапи. Спочатку вектор швидкості \dot{x}_1^{op} ; \dot{x}_2^{op} перетвориться в нерухому систему координат $OX^s Y^s Z^s$, вісь OX^s якої зміщена відносно осі X_0 класичної геоцентричної інерціальної (нерухомої) системи координат $OX_0 Y_0 Z_0$ (див. рис. 1.3) на довготу висхідного вузла рівну λ^* , відповідно до формули

$$\dot{\mathbf{X}}^s = \dot{\mathbf{x}}_1^{\text{op}} \mathbf{e}_1^0 + \dot{\mathbf{x}}_2^{\text{op}} \mathbf{e}_2^0.$$

На другому кроці вектор швидкості $\dot{\mathbf{X}}^s$ з нерухомої системи координат перераховується в обертову геоцентричну систему координат ПЗ-90 (WGS-84) за формулами

$$\dot{X} = \dot{X}^s + \omega_3 Y; \quad \dot{Y} = \dot{Y}^s - \omega_3 X; \quad \dot{Z} = \dot{Z}^s.$$

3.3.2. Розрахунок вектора стану супутника на основі оперативної інформації

У реальних умовах траєкторного руху НС на нього діють, крім основної, центральної сили притягання Землі, різноманітні додаткові збурюючі сили.

Основними джерелами збурень орбіт НС є:

- збурення гравітаційного поля внаслідок несферичності Землі і нерівномірності розподілу її маси;
- притягання Місяця і Сонця;
- опір середовища при русі НС;
- тиск світлового випромінювання Сонця, інші фізичні фактори.

Розрахунки показують, що збурена орбіта НС у загальному випадку не буде еліптичною, а дійсні параметри орбітального руху НС відрізняються від параметрів незбуреного руху. Тому грубі параметри руху супутників, що розраховані за формулами незбуреного (кеплерова) руху на основі вихідних даних альманаху, не можуть бути використані в алгоритмах розв'язання навігаційної задачі визначення точних координат споживача.

На відміну від незбуреного руху елементи збуреної орбіти НС змінні. Їхня зміна відбувається безперервно, але кожному моменту часу і кожній точці збуреної траєкторії відповідає своя кеплерова орбіта, яку називають *оскуліруючою*, а її орбітальні елементи – *оскуліруючими*.

Для розрахунку точних збурених просторових координат НС і їхніх похідних апаратура споживача одержує від НС періодично поновлювану оперативну інформацію. Вихідні дані для точного розрахунку вектора стану НС одержують після розшифрування ефемерид оперативної інформації, переданої кожним супутником.

Процедура розрахунку проводиться чисельним інтегруванням диференціальних рівнянь орбітального руху НС. Початковими умовами для інтегрування системи рівнянь є оновлювані через кожні 15 хв дані ефемерид:

- t_b – той момент часу усередині поточної доби, до якого відноситься передана оперативна інформація;
- $x(t_b)$, $y(t_b)$, $z(t_b)$ – координати даного НС у геодезичній системі координат ПЗ-90 (WGS-84) на момент часу t_b ;

• $\dot{x}(t_b), \dot{y}(t_b), \dot{z}(t_b)$ – складові вектора швидкості даного НС у системі координат ПЗ-90 (WGS-84) на момент часу t_b ;

• $\ddot{x}_{лс}, \ddot{y}_{лс}, \ddot{z}_{лс}$ – місячно-сонячні гравітаційні збурення, які вважають сталими величинами на інтервалах часу ± 15 хв.

Розрахунок проводиться з метою визначення параметрів руху НС на момент часу t_i , відмінному від моменту часу t_b . Рівняння збуреного руху НС, які записані в системі координат ПЗ-90 (WGS-84) і які використовуються при розрахунках у системі ГЛОНАСС, мають вигляд:

$$\frac{dx}{dt} = V_x; \quad \frac{dy}{dt} = V_y; \quad \frac{dz}{dt} = V_z;$$

$$\frac{dV_x}{dt} = -\frac{\mu}{r^3}x + \frac{3}{2}C_{20}\frac{\mu a_e^2}{r^5}x\left(1 - \frac{5z^2}{r^2}\right) + \omega_3^2x + 2\omega_3V_y + \ddot{x}_{лс};$$

$$\frac{dV_y}{dt} = -\frac{\mu}{r^3}y + \frac{3}{2}C_{20}\frac{\mu a_e^2}{r^5}y\left(1 - \frac{5z^2}{r^2}\right) + \omega_3^2y - 2\omega_3V_x + \ddot{y}_{лс};$$

$$\frac{dV_z}{dt} = -\frac{\mu}{r^3}z + \frac{3}{2}C_{20}\frac{\mu a_e^2}{r^5}z\left(3 - \frac{5z^2}{r^2}\right) + \ddot{z}_{лс},$$

де a_e – екваторіальний радіус Землі, $r = \sqrt{x^2 + y^2 + z^2}$.

У рівняннях, крім центральної сили притягання Землі враховують додаткову силу, яка обумовлена полярним стисненням і характеризується гармонікою C_{20} , а також місячно-сонячні гравітаційні збурення $\ddot{x}_{лс}, \ddot{y}_{лс}, \ddot{z}_{лс}$.

Інтегрування системи рівнянь проводиться класичним однокроковим методом Рунге-Кутта четвертого порядку.

3.3.3. Перерахування координат споживача з геоцентричної в геодезичну систему координат

Алгоритм оцінки навігаційних параметрів (3.18) формує оцінки вектора споживача в геоцентричній системі координат $OXYZ$, зв'язаної з Землею (прямокутні координати споживача, що відраховуються відносно центра мас Землі). Споживача в багатьох випадках цікавлять свої координати в геодезичній (географічній) системі

координат. Тому в ПІ необхідно здійснити перерахування координат x, y, z з геоцентричної системи координат у координати геодезичної системи координат, тобто знайти координати: B – геодезичну широту, L – геодезичну довготу, H – геодезичну висоту (інколи їх називають географічними координатами).

Формули зв'язку двох систем координат мають такий вигляд:

$$x = (N + H) \cos B \cos L; \quad y = (N + H) \cos B \sin L; \quad z = \left[(1 - e^2)N + H \right] \sin B,$$

де $N = a / \sqrt{1 - e^2 \sin^2 B}$; $e = \sqrt{a^2 - b^2} / a = 0,081813334$ – ексцентриситет земного референт-еліпсоїда Красовського; $a = 6378245$ м – велика піввісь еліпсоїда; $b = 6356863$ м – мала піввісь еліпсоїда.

Перерахування координат за цими формулами може бути реалізовано таким обчислювальним алгоритмом:

- 1) обчислюється допоміжна величина $D = \sqrt{x^2 + y^2}$;

- 2) аналізується значення D :

– якщо $D = 0$, то $B = \pi z / (2|z|)$; $L = 0$; $H = z \sin B -$

$$a\sqrt{1 - e^2 \sin^2 B};$$

– якщо $D > 0$, то знаходиться проміжна довгота $L_a = \arcsin(y/D)$; при цьому

– якщо $x > 0, y > 0$, то $L = L_a$;

– якщо $x < 0, y > 0$, то $L = \pi - L_a$;

– якщо $x < 0, y < 0$, то $L = \pi + L_a$;

– якщо $x > 0, y < 0$, то $L = 2\pi - L_a$.

- 3) аналізується значення z :

– якщо $z = 0$, то

$$B = 0, \quad H = D - a;$$

в інших випадках знаходяться допоміжні величини r, c, p

$$r = \sqrt{x^2 + y^2 + z^2}; \quad c = \arcsin(z/r); \quad p = e^2 a / 2r$$

і реалізується ітеративний процес

$$s_1 = 0; \quad b = c + s_1; \quad s_2 = \arcsin\left(p \sin(2b) / \sqrt{1 - e^2 \sin^2 b}\right);$$

– якщо модуль різниці $|s_2 - s_1| < \varepsilon$, де ε – необхідна точність обчислень, то $B = b$; $H = D \cos B + z \sin B - a \sqrt{1 - e^2 \sin^2 B}$;
у протилежному випадку приймається $s_2 = s_1$ і обчислення повторюються, починаючи з розрахунку b . В усіх випадках вибирається $\varepsilon = 0,0001$ ".

Після знаходження B, L, H стає також відомою матриця переходу з геоцентричної у прямокутну геотопічну систему координат. Осі земної прямокутної геотопічної системи координат орієнтовані так, що дві з них лежать у площині горизонту, а третя збігається з місцевою вертикаллю. Застосовуючи матрицю переходу, можна здійснити перетворення складових швидкості рухомого об'єкта з геоцентричної у прямокутну систему координат, тобто знайти складові швидкості об'єкта відносно земної поверхні.

У задачах повітряної навігації і літаководіння замість геодезичної частіше застосовують ортодромічні системи координат (маршрут польоту прокладається найчастіше з використанням саме ортодромічних систем координат).

Тому, в апаратурі авіаційних споживачів СНС повинні бути передбачені алгоритми перерахування координат і швидкості літака з геодезичної в ортодромічну систему координат. Нижче наведений один з варіантів перерахування координат

$$\varphi_{\text{орт}} = \arcsin[\sin(L - L_0) \cos B]; \quad \lambda_{\text{орт}} = \arcsin(\sin B / \cos \varphi_{\text{орт}}),$$

де $\varphi_{\text{орт}}$ – ортодромічна широта; $\lambda_{\text{орт}}$ – ортодромічна довгота; L_0 – геодезична довгота точки початку окремої ортодромії, наприклад, довгота проміжного пункту маршруту.

При перерахунках складових швидкості літака V_L, V_B з геотопічної системи координат в ортодромічну використовують шляхові кути окремих ортодромій Ψ_i

$$V_{\lambda_{\text{орт}}} = V_L \sin \Psi_i - V_B \cos \Psi_i; \quad V_{\varphi_{\text{орт}}} = V_L \cos \Psi_i - V_B \sin \Psi_i,$$

де $V_{\lambda_{\text{орт}}}$, – складова швидкість польоту літака вздовж ортодромії; $V_{\varphi_{\text{орт}}}$ – швидкість бічного відхилення літака від ортодромії.

Додатково розраховується величина лінійного бічного відхилення літака від ортодромії $\Delta x = \varphi_{\text{орт}} R_3$ (де $R_3 = 6371116$ м – радіус сфери, рівновеликої земному геоїду).

Контрольні питання

1. Яку задачу, що вирішується в СНС, прийнято називати навігаційною задачею? У чому результат розв'язання цієї задачі?
2. Які геометричні параметри відповідають радіонавігаційним параметрам сигналу навігаційного супутника? Наведіть функціональний зв'язок між цими параметрами.
3. Які функціональні залежності визначають навігаційні функції?
4. Що являє собою у відкритому просторі поверхня положення з однаковим значенням дальності до НС?
5. Що являє собою лінія положення?
6. Як, застосовуючи поверхні положення, визначаються координати місця розташування об'єкта?
7. Як можна усунути неоднозначність визначення координат споживача при застосуванні методу поверхонь положення?
8. Які існують різновиди далекомірних і різницево-далекомірних методів?
9. У чому сутність псевдодалекомірного методу?
10. У чому сутність псевдодоплерівського методу?
11. Які методи визначення координат і складових швидкості споживача в основному використовують в існуючих СНС?
12. Які алгоритми розв'язання нелінійних рівнянь, що визначають навігаційні функції, зазвичай застосовують в існуючих СНС?
13. У чому різниця між прямими й ітераційними алгоритмами визначення вектора стану споживача? Коли кожний з них доцільніше застосовувати?
14. Які алгоритми визначення координат споживача застосовують в існуючих СНС при наявності надмірності вимірювань?
15. Як отримують необхідну інформацію про координати супутників на момент проведення обчислень?
16. Для яких цілей використовується алгоритм розрахунку параметрів руху супутників за даними альманаху?
17. Яка процедура розрахунків точних просторових координат НС і їхніх похідних в апаратурі споживача?
18. У якій системі координат здійснюються розрахунки точних просторових координат НС?

Глава 4. Показники надійності навігаційного забезпечення та похибки супутникових навігаційних систем

Концепція використання в цивільній авіації глобальної навігаційної супутникової системи в якості основної навігаційної системи, яка повинна замінити або відсунути на другий план існуючі радіонавігаційні системи ближньої та дальньої навігації, ставить високі вимоги до СНС з точки зору точнісних характеристик і характеристик надійності навігаційного забезпечення.

Вимоги до надійності навігаційного забезпечення з боку СНС характеризуються такими показниками:

доступність (готовність) – ступінь імовірності працездатності СНС перед її застосуванням і в процесі застосування. Чисельні значення доступності становлять 0,95...0,997;

цілісність – ступінь імовірності виявлення відмови протягом заданого часу або швидше. Вимоги до цілісності для маршрутних польотів становлять 0,99 або в термінах надійності, наприклад, на етапі заходу на посадку цілісність для інтервалів часу $T < 6$ с становить $1 \cdot 10^{-7}$... $3,3 \cdot 10^{-7}$;

безперервність обслуговування (достовірність) – ступінь імовірності збереження працездатності системи протягом найбільш відповідальних інтервалів часу. У термінах надійності, наприклад, на етапах заходу на посадку за 1 категорією ІКАО вимоги до безперервності обслуговування становлять $1 \cdot 10^{-5}$ $1 \cdot 10^{-4}$ для інтервалів часу від 15 до 150 с.

Основні навігаційні параметри, які вимірюються в СНС – дальність і радіальна швидкість. Відповідними до них інформаційними параметрами радіосигналу є затримка τ сигналу і доплерівський зсув частоти $f_{\text{доп}}$. Оскільки головною вимогою до СНС є висока точність вимірювання навігаційних параметрів, то й основною вимогою до радіосигналів в СНС, так само буде висока точність вимірювання затримки τ сигналу і доплерівського зсуву частоти $f_{\text{доп}}$.

Вимоги до підвищення точності затримки сигналу і доплерівського зсуву частоти суперечливі. Для підвищення точності вимірювання затримки необхідно розширювати спектр сигналу, а для підвищення точності вимірювання доплерівського зсуву частоти – збільшувати тривалість сигналу.

Дане протиріччя вирішується розв'язанням задачі спільної оцінки τ і $f_{\text{доп}}$.

Підвищення точності спільних оцінок затримки сигналу і доплерівського зсуву частоти можна досягти за рахунок збільшення так званої бази сигналу – B (добуток ефективної тривалості сигналу на ефективну ширину спектра сигналу) і основною вимогою до радіосигналів у СНС є збільшення бази сигналу $B \gg 1$. Такі сигнали називають шумоподібними.

Для аналізу точнісних характеристик СНС необхідно провести аналіз джерел похибок СНС і оцінити їх вплив на точність навігаційно-часових визначень.

4.1. Джерела похибок і їх вплив на точність навігаційно-часових визначень у СНС

На точність визначення споживачем СНС координат місця розташування, висоти, швидкості, часу й інших параметрів впливає декілька факторів, які можна розділити на три групи: похибки частотно-часового і ефемеридного забезпечення, які внесені на супутнику і на командно-вимірному комплексі; похибки, які внесені на трасі поширення сигналу i -го НС; похибки апаратури споживачів СНС. Вони зв'язані з особливостями первинних і вторинних навігаційних вимірювань, з характеристиками використовуваних сигналів, середовища поширення радіосигналів тощо.

4.1.1 Похибки частотно-часового і ефемеридного забезпечення

Перша група похибок обумовлена в основному недосконалістю частотно-часового і ефемеридного забезпечення супутника.

Похибки частотно-часового забезпечення виникають при звіренні та збереженні бортової шкали часу НС. Ці похибки безпосередньо і дуже значно впливають на визначення відстані до супутника. Наприклад, зсув випромінюваних далекомірних кодів і міток часу на 1 мс відповідає похибці вимірювання дальності в 300 км. Стабільність бортової шкали часу залежить від стабільності бортового еталона частоти (атомного годинника). Середньоквадратична похибка зміщення бортової шкали через добу після корекції становить 25,4 нс для цезієвих і 108 нс для рубідієвих еталонів частоти.

Вимоги до СНС такі, що середньоквадратична похибка зміщення бортової шкали повинна бути не більше 10 нс.

Крім апаратних методів підвищення стабільності шкали, застосовуються алгоритмічні методи, які засновані на відомих математичних моделях поведінки бортових еталонів, і які дозволяють прогнозувати їхні відхилення. Непрогнозовані відхилення бортової шкали часу відносно системної можуть досягати 1нс на інтервалі 1 годину. У даний час засобами контрольно-вимірального комплексу ведеться постійне спостереження за бортовими еталонами кожного НС, і для кожного з них розраховується індивідуальний алгоритм корекції. За модель алгоритму корекції, як правило, використовується поліном другого ступеня.

До далекомірних похибок частотно-часової області можна віднести і похибки, що внесені груповою затримкою навігаційного сигналу в апаратурі супутника. Групова затримка являє собою інтервал часу між вихідним навігаційним сигналом у фазовому центрі передавальної антени і вихідним сигналом бортового еталона частоти і часу. Систематична складова групової затримки вимірюється при складанні та калібруванні апаратури супутника, вона індивідуальна для кожного НС і передається у складі службового повідомлення НС. Випадкова складова входить до складу далекомірної похибки і, зазвичай, не перевищує 3 нс.

Ступінь достовірності частотно-часових поправок залежить від терміну, що минув з моменту їх завантаження в пам'ять бортового обчислювача. У ситуації, коли відбувається затьмарення супутника або корекція його орбіти, можлива тривала відсутність частотно-часових поправок. Для зменшення залежності від інтервалу між відновленнями даних застосовується режим міжсупутникових вимірювань, реалізований в останніх варіантах НС.

Для середньовисотних СНС мають значення релятивістські та гравітаційні ефекти, які обумовлені різницею швидкостей НС і споживача та гравітаційних потенціалів в точках розташування НС і споживача. Для компенсації релятивістських і гравітаційних ефектів в опорну частоту бортового еталона вносять так звані релятивістські поправки, які зменшують опорну частоту на певну величину. Остаточна корекція здійснюється в апаратурі споживача, за допомогою поправок, які розраховується з використанням службових повідомлень супутника

$$\Delta t_R = Fe\sqrt{a} \sin E ,$$

де $F = -2\sqrt{\mu}/c^2$; μ – універсальна гравітаційна стала Землі; c – швидкість світла; a, e – велика піввісь і ексцентриситет орбіти супутника; E – ексцентрична аномалія.

Ефемеридні похибки в основному виникають через похибки у визначенні параметрів НС і непрогнозованих відходів НС відносно екстрапольованої орбіти. Поряд з похибкою бортової шкали часу, ефемеридні похибки можуть бути представлені як компонент еквівалентної далекомірної похибки (ЕДП). Для системи ГЛОНАСС сумарна ЕДП, що внесена контрольно-вимірвальним комплексом і НС, за самими негативними оцінками не перевищує 9,2 м. Для системи NAVSTAR середньоквадратичне значення однієї лише ефемеридної складової ЕДП становить приблизно 1 м.

4.1.2 Похибки, що внесені на трасі поширення радіосигналу супутника

Ця група похибок викликана неточним знанням умов поширення радіохвиль у тропосфері й іоносфері. Ці два шари атмосфери впливають на якість навігаційних вимірювань в СНС, що виявляється в основному в додаткових затримках сигналу, які виникають через рефракцію сигналів супутника (викривлення шляху поширення радіохвиль) при проходженні атмосфери Землі.

Тропосферні похибки. Основна складова тропосферної похибки навігаційних визначень в СНС обумовлена наявністю тропосферної рефракції. Рефракція сигналів СНС у тропосфері викликана її неоднорідністю і зміною діелектричної проникності і відповідно зміною показника заломлення зі зміною висоти. Додаткова затримка радіосигналу в тропосфері може досягати 8...80 нс. Тропосферна похибка залежить від факторів, які досить точно відомі і можуть прогнозуватися (взаємні координати НС і П, температура, тиск, вологість повітря). Для середніх метеоумов додаткова затримка радіосигналу в тропосфері

$$\Delta t_{\text{троп}} \approx \frac{K_t}{\sin \delta} \int_0^{ST} (n-1) ds ,$$

де K_t – параметр, що характеризує стан тропосфери; δ – кут місця супутника (висота супутника над горизонтом); n — коефіцієнт за-

ломлення радіохвиль; ST — довжина тропосферної ділянки радіотраси.

Тропосферу з точки зору впливу на її коефіцієнт заломлення, а значить і на тропосферну затримку, розглядають як суміш сухого повітря і водяної пари. Для кожного з цих компонентів окремо значення коефіцієнта заломлення добре відомі. Знаючи зміст водяної пари, за відомими закономірностями можна визначити значення коефіцієнта заломлення для суміші. Крім того, відносні похибки прогнозу тропосферних затримок за середнім показником заломлення в точці приймання не перевищують 8...10 %. Тому в СНС можуть використовуватися моделі атмосфери, які дозволяють зменшити ці похибки до одиниць наносекунд.

Значення тропосферної рефракції, так само як і іоносферної, досягають максимуму при малих кутах місця супутника. Це пояснюється великою довжиною траси, яку проходять радіосигнали в атмосфері в такій ситуації. Для зменшення впливу атмосферних похибок в апаратурі споживачів здійснюється обробка сигналів тільки тих супутників, які знаходяться над горизонтом вище, ніж деякий кут — "кут маски". Зазвичай, цей кут складає 5...10°.

При компенсації атмосферної рефракції періодичність розрахунку коригувальних виправлень споживачем визначається швидкістю зміни відповідних затримок, яка у звичайних умовах не перевищує 10 м/год.

Іоносферні похибки. Рефракція сигналів СНС в іоносфері викликана неоднорідністю і зміною діелектричної проникності іоносфери зі зміною висоти. Додаткова затримка в іоносфері $\Delta t_{\text{іон}}$ сигналу НС із частотою f у порівнянні з затримкою сигналу при прямолінійному поширенні оцінюється як

$$\Delta t_{\text{іон}} \approx \frac{A}{f^2} + \frac{B}{f^3} + \frac{C}{f^4} + \dots \approx \frac{A}{f^2} \sum, \quad (4.1)$$

де A , B , C — коефіцієнти, які характеризують властивості середовища поширення радіохвиль. Експериментально підтверджено, що другим і третім доданком у (4.1) можна знехтувати.

Значення затримки змінюється в широких межах залежно від району Землі, де знаходиться споживач, часу доби, року, сонячної і геомагнітної активності тощо і становить 5...500 нс. Середнє значення $\Delta t_{\text{іон}}$ для робочих частот СНС ГЛОНАСС і NAVSTAR стано-

вить 5...10 нс вночі і 30...50 нс удень для кутів місця НС, близьких до 90°, а при кутах місця, менших 15°, зростає в 2...3 рази. Сучасні дослідження підтверджують істотний вплив іоносфери тільки вдень і найбільш сильно на низьких широтах Землі.

Іоносферні похибки необхідно враховувати, якщо потрібно одержати точність визначення координат споживача більше 8 м. У СНС для цих цілей застосовують постійний моніторинг стану іоносфери Землі, для чого використовують усі доступні методи, включаючи спостереження за сонячною активністю, прямі і непрямі методи вимірювання концентрації вільних електронів в іоносфері, а також апаратні вимірювання затримки сигналу СНС на різних станціях спостереження. На основі цих даних обчислюються коефіцієнти, які дозволяють споживачу змоделювати в навігаційному обчислювачі умови поширення сигналу в іоносфері.

В даний час відомі такі методи визначення та врахування іоносферної затримки в апаратурі споживача:

- моделювання умов на трасі поширення сигналів;
- двочастотний метод;
- надлишкові одночастотні вимірювання.

Метод моделювання траси. Цим методом розраховують іоносферну затримку з використанням відомих функціональних залежностей її значення від параметрів атмосфери на відповідній ділянці радіотраси. Використовувані при цьому співвідношення повинні бути оптимальними за критеріями точності та прийнятні за складністю. Такий підхід широко застосовують в одночастотній (цивільній) апаратурі користувачів СНС. Коефіцієнт A , що входить у співвідношення (4.1) і який залежить від концентрації вільних електронів на іоносферній ділянці траси, відомий лише приблизно, тому розрахунки $\Delta t_{\text{іон}}$ носять орієнтований характер. Параметри моделі іоносфери, якщо вони передані в службових даних НС, дозволяють зменшити іоносферну похибку приблизно у два рази. Коефіцієнти моделі іоносфери обновляються один раз за 10 днів, але можуть обновлятися і частіше в періоди підвищення сонячної активності. У стаціонарних умовах при використанні складних багатопараметричних моделей іоносфери можна знизити вплив іоносферної похибки на 70...80 %.

Двочастотний метод теоретично найбільш точний, однак, потребує високоточних вимірювань на двох частотах, що значно ускладнює апаратуру споживача. Крім того, розглянута методика усунення іоносферних похибок призводить до значного зростання найважливішої складової похибки, обумовленої радіошумами і яку важко компенсувати.

Метод надлишкових одночастотних вимірювань. При застосуванні цього методу проводяться вимірювання за сигналами декількох НС (зазвичай, більше восьми). Тут за рахунок усереднення просторових характеристик іоносфери можна досягти значного зниження її впливу на точність визначення координат споживачів. Для стаціонарного споживача така методика дає вираш у точності на кілька порядків.

Похибки багатопроменевості. На приймальну антену апаратури споживача СНС може надходити не тільки прямий сигнал від навігаційного супутника, але й багато віддзеркалених сигналів від земної і морської поверхонь і прилеглих об'єктів, наприклад будинків. Для авіаційного споживача СНС затримка віддзеркалених сигналів може досягати 160 мкс. При цьому рівень віддзеркаленого сигналу може бути порівняним з прямим сигналом. Це призводить до істотних викривлень корисного сигналу і до похибок у схемах спостереження за параметрами цього сигналу (затримкою та фазою). Ці похибки багато в чому залежать від взаємного розташування супутника, приймальної антени й об'єктів, які віддзеркалюють прямий сигнал. Експериментальні дослідження показали великий розкид значень далекомірної похибки через багатопроменевість, яка складає 0,5...2 м у кращому випадку (при використанні спеціальних антен) і до 100 м у гіршому. Використання приймачів сигналів стандартної точності з вузькосмуговими кореляторами може знизити похибки на порядок. Використання високоточних сигналів дозволяє знизити похибки через багатопроменевість у середньому до 1...3 м.

У найбільш несприятливих ситуаціях може відбутися зрив спостереження в системах стеження, особливо у фазових.

4.1.3. Похибки апаратури споживача

До далекомірних похибок, обумовлених апаратурою споживача, відносять похибки спостереження за моментом надходження

сигналу супутника, при цьому основний внесок вносять шумові та динамічні похибки схем стеження.

Обвідною супутникового сигналу є двійкова псевдовипадкова послідовність (ПВП). Шумова похибка некогерентної схеми стеження за затримкою ПВП може характеризуватися середньоквадратичною похибкою

$$\sigma_{\text{ш}} = \tau_s \sqrt{\frac{B_t}{P/N_0} + \frac{B_t B_r}{(P/N_0)^2}},$$

де τ_s – тривалість елементарного символу ПСП; B_t – одnobічна ширина смуги пропускання контуру стеження за затримкою; B_r – одnobічна ширина смуги пропускання тракту проміжної частоти; P/N_0 – відношення потужності сигналу до спектральної щільності шуму на вході приймача.

Динамічну складову далекомірної похибки апаратури споживача можна оцінити як

$$\varepsilon_{\text{дин}} = 1,12 \tau / 4B_t^2.$$

Це співвідношення справедливе для сталого режиму контуру спостереження за затримкою другого порядку при квадратичному законі зміни затримки сигналу τ .

Сумарне значення апаратурної складової далекомірної похибки

$$\sqrt{\sigma_{\text{ш}}^2 + \varepsilon_{\text{дин}}^2} = 0,1\tau_s$$

при смугі $B_t = 3$ Гц і $P/N_0 = 30$ дБ/Гц.

4.1.4. Геометричний фактор у супутникових системах

Геометричний фактор характеризує вплив взаємного розташування НС і споживача на точність навігаційних визначень у СНС, тобто похибки визначення первинних і вторинних навігаційних параметрів залежать від геометрії взаємного розташування НС і споживача. Таким чином, важливою умовою досягнення високої точності навігаційних визначень у СНС є таке взаємне просторове розташування робочого сузір'я НС і споживача, при якому забезпечується необхідна точність навігаційних визначень при заданому рівні похибок вимірювання псевдодальностей $\sigma_{\text{дал}}$. На цьому ви-

сновку ґрунтується концепція коефіцієнта геометрії K_r , який є мірою зменшення точності навігаційних визначень у СНС через особливості просторового розташування НС і споживача ($GDOP$ — геометричний фактор погіршення визначення координат).

При виборі орбітальних параметрів НС на етапі розробки космічного сегменту СНС, а також вибору робочого сузір'я, K_r є основним критерієм. Коефіцієнт геометрії K_r може бути представлений у вигляді

$$K_r^2 = K_{r,п}^2 + K_{r,t}^2,$$

де $K_{r,п} = \sqrt{\sigma_x^2 + \sigma_y^2 + \sigma_z^2} / \sigma_{\text{дал}}$ — просторовий коефіцієнт ($PDOP$);

$K_{r,t} = \sigma_{\Delta R} / \sigma_{\text{дал}}$ — часовий коефіцієнт ($TDOP$).

Просторовий коефіцієнт геометрії, у свою чергу, можна розбити на дві складові, які характеризують точність визначення координат споживача СНС в горизонтальній та вертикальній площинах:

$$K_{r,п}^2 = K_{r,г}^2 + K_{r,в}^2,$$

де $K_{r,г} = \sqrt{\sigma_x^2 + \sigma_y^2} / \sigma_{\text{дал}}$ — горизонтальний коефіцієнт ($HDOP$);

$K_{r,в} = \sigma_z / \sigma_{\text{дал}}$ — вертикальний коефіцієнт ($VDOP$).

Найбільш важливою характеристикою СНС є точність визначення координат споживача, тому частіше використовуються параметри $PDOP$ і $HDOP$.

Доведено, що мінімальне значення $K_{r,п} = 1,5$ досягається у випадку, коли споживач перебуває в центрі правильного тетраедра.

Для наземного споживача мінімальне значення $K_{r,п} = 1,63$ досягається тоді, коли один НС знаходиться в зеніті, а три інших рівномірно розташовані в горизонтальній площині ($K_{r,t} = 0,577$; $K_r = 1,732$). Таким чином, для мінімізації K_r необхідно максимізувати об'єм тетраедра (рис. 4.1).

Більшість приймачів мають режим індикації геометричного фактора K_r для поточного сузір'я. Зазвичай, обирають такі сузір'я,

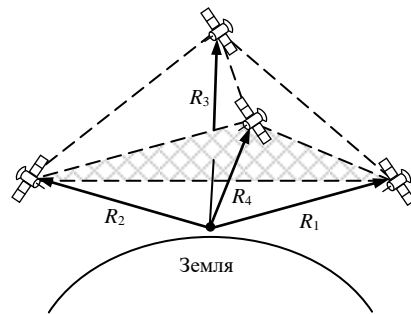


Рис. 4.1

для яких K_r лежить у діапазоні від 1 до 4. При більших значеннях K_r похибки визначення координат стають надто великими.

У сучасних СНС вплив короткочасних (5...30 хв) періодів "неякісної геометрії" чотирьох НС на K_r може бути знижено, наприклад, при використанні споживачем високоточного бортового опорного генератора або висотоміра в цей проміжок часу.

Значення геометричних факторів та ймовірності видимості P_N заданої кількості супутників $N_{НС}$, яка забезпечує орбітальне угруповання системи ГЛОНАСС, наведені в табл. 4.1

Таблиця 4.1

Параметри	Кількість видимих НС ($N_{НС}$)					
	4	5	6	7	8	9
P_N	1	1	1	1	0,91	0,58
HDOP, $K_{r,г}$	1,41	1,26	1,15	1,03	0,95	0,89
VDOP, $K_{r,в}$	2,0	1,75	1,7	1,61	1,6	1,55
TDOP, $K_{r,t}$	1,13	1,03	1,03	0,95	0,99	0,91
PDOP, $K_{r,п}$	2,45	2,16	2,05	1,91	1,86	1,79
GDOP, K_r	2,69	2,39	2,3	2,13	2,08	2,01

Ці дані можна використовувати для оцінки точності визначення координат місця розташування в горизонтальній і у вертикальній площинах, а також у тривимірному просторі.

На графіках (рис. 4.2) наведений типовий вигляд змін похибок визначення координат нерухомого споживача СНС при тривалому стеженні за супутниковим сузір'ям. Низькочастотна складова похибки пов'язується саме з геометричним фактором.

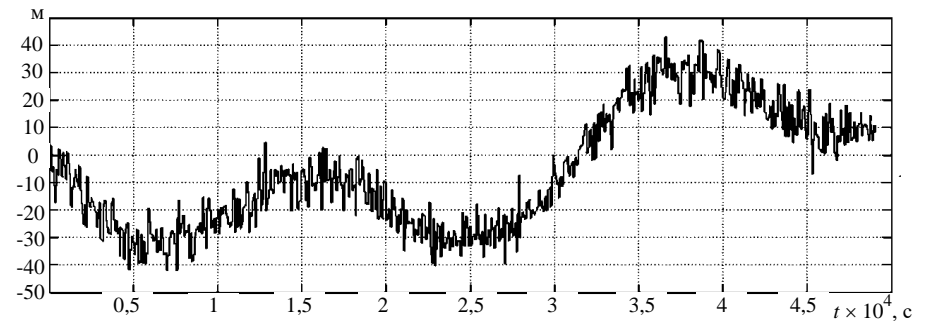


Рис. 4.2

4.2. Способи зменшення похибок СНС

4.2.1. Алгоритмічні методи підвищення точності СНС

Номінальну точність визначення просторово-часових координат отримують на основі одноразових вимірювань псевдодальностей до чотирьох НС. Підвищення точності досягається або статистичною обробкою результатів навігаційних визначень або за допомогою додаткових вимірювань радіонавігаційних параметрів. Для нерухомого об'єкта можна усереднювати отримані координати за кінцевим обсягом вибірки або рекурентно. При цьому від тривалості інтервалу усереднення $\Delta t_{\text{сер}}$ залежить ступінь усунення тих або інших складових похибок: при $\Delta t_{\text{сер}} = 10 \text{ с} \dots 1 \text{ хв}$ усереднюються швидко флюктуючі шуми обчислень, приймача й атмосфери, похибки багатопроменевості тощо; при $\Delta t_{\text{сер}} = 1 \text{ година} \dots 1 \text{ доба}$ усереднюються повільно змінні похибки бортового еталона часу та частоти, похибки прогнозу координат НС, фазові зміщення в іоносфері та тропосфері.

Для рухомого об'єкта, зокрема для авіаційних споживачів, застосовуються алгоритми статистичного згладжування швидко флюктуючих похибок на основі відомої інформації про модель динаміки споживача і динаміки вимірювань. Зазвичай, з цією метою використовуються різні різновиди фільтра Калмана, причому розмірність вектора стану рухомого споживача, як правило, не менша восьми (три координати, три складові швидкості, систематичні похибки фази та частоти).

Додаткове розширення вектора стану доцільно проводити, наприклад, врахуванням трьох складових прискорення (для високо динамічних літаків), а також параметрів похибок бортових пілотно-навігаційних датчиків. Позитивний ефект досягається при врахуванні в моделі вимірювань не тільки псевдодальностей, але і результатів доплерівських вимірювань, які використовуються для вимірювань не тільки швидкості, але і дальності. При цьому забезпечується слабка чутливість навігаційних алгоритмів до динаміки споживача і знижуються вимоги до продуктивності навігаційного обчислювача.

4.2.2. Високоточні фазові методи вимірювання інформаційних параметрів радіосигналу

За методом вимірювання часової затримки сучасні радіонавігаційні системи будують як імпульсні, фазові й імпульсно-фазові.

Імпульсний метод, який частіше всього застосовується і в СНС, дозволяє вимірювати за різницею часу приходу елементарних послань імпульсів. При цьому бортова апаратура такої системи достатньо проста, але точність вимірювання може бути недостатньою. На основі фазового методу визначається величина затримки τ за різницею фаз прийнятих сигналів із високою точністю (прикладом є наземна радіотехнічна система дальньої навігації "Омега"). Імпульсно-фазовий метод використовує як різницю часу приходу імпульсів, так і різницю фаз (радіотехнічна система дальньої навігації "Лоран-3").

Перспективними з погляду підвищення точності є навігаційно-часові визначення, які засновані на фазових методах вимірювання та використовують для вимірювання різниці фаз несучої частоти і відповідних їм різниць відстаней до двох радіостанцій. Наприклад, потенційна точність оцінки затримки $\tau = \text{const}$ за фазою несучої частоти f_0 визначається співвідношенням $\sigma_\tau = 1/(2\pi q f_0)$, де q^2 – відношення енергії сигналу до спектральної щільності адитивного шуму стеження. При робочих значеннях $q^2 \approx 10$ маємо $\sigma_\tau = 1/(20f_0) = T_0/20$, тобто середньоквадратична похибка складає соті частки періоду несучої частоти T_0 . Така висока точність викликає значний інтерес до фазових методів вимірювання. В даний час найбільш активно ці методи використовуються для вирішення задач геодезії. Перспективним є їхнє застосування для високоточної навігації, наприклад, для визначення просторової орієнтації об'єктів і автоматизації посадки літака.

Основна проблема при фазових вимірюваннях – їх неоднозначність. Зменшити її вплив, а в окремих випадках і усунути, можна при використанні надлишкових вимірювань.

4.2.3. Диференціальні підсистеми СНС

Певні складові далекомірної похибки протягом обмеженого інтервалу часу можна вважати загальними (корельованими) для споживачів СНС, розташованих у значних районах робочої зони (районах просторово-часової кореляції похибок). Тому, визначивши ці дані в певній точці зазначеного району, можна використовувати їх протягом часу кореляції для корекції далекомірних вимірювань в інших точках.

Такий спосіб навігаційних вимірювань у СНС називають диференціальним і він має багато різновидів.

Основою диференціальної підсистеми є наземна контрольно-коригувальна станція (ККС), координати якої визначені з максимальною точністю. Шляхом порівняння вимірюваних значень псевдодальностей до супутників з достовірними значеннями, обчисленими на основі отриманої від головної станції інформації про орбіти НКА, обчислюються поправки до псевдодальностей. Отримані значення поправок по радіолініях передаються споживачам. Споживач повинен мати відповідний приймач, оснащений модулем для приймання радіосигналів ККС.

Як правило, відстань між споживачем і наземною ККС у порівнянні з відстанню до НС зневажливо мала. Тому можна вважати, що на відстанях до 200...300 км споживач і ККС знаходяться в ідентичному за всіма параметрами навігаційному полі. Отже, поправки, які вичислені для ККС, справедливі й для споживача. Наприклад, при відстані між ККС і споживачем біля 100 км, похибка визначення координат споживача, яка спричиняється зміною похибок псевдо дальності, становить одиниці сантиметрів, а при відстані до ККС порядку 1000 км – десятки сантиметрів. На практиці намагаються розташовувати ККС не далі 500 км від цільових споживачів.

Прийнято розрізняти широкозональні, регіональні і локальні диференціальні підсистеми.

Широкозональні диференціальні підсистеми (ШДПС). Основою ШДПС є мережа спеціальних широкозональних ККС, інформація про поправки з якої передається на головну станцію. Після додаткової перевірки на головній станції розраховується комплекс загальних поправок. Поправки передаються, як правило, на геостационарні супутники, з яких транслуються на приймачі споживачів. Застосування геостационарних супутників дозволяє забезпечити радіус робочої зони порядку 5000...6000 км. Досить часто ККС, які входять до складу широкозональної функціональної підсистеми, забезпечують і локальний сервіс із застосуванням додаткових каналів передачі даних.

Прикладом розвинутої ШДПС може бути сервіс, наданий компанією "OmniSTAR" (підрозділ корпорації "Fugro"). У даному випадку поправки транслуються на всю поверхню Землі через сузір'я геостационарних супутників. Сервіс є платним. Для клієнта, який заявив про приблизну зону свого місцезнаходження, формується комплекс індивідуальних поправок, так звана віртуальна ба-

зова станція (VBS). Можуть бути сформовані VBS з континентальним, регіональним і локальним охопленням.

Регіональні диференціальні підсистеми (РДПС) мають діаметр зони обслуговування від 400 до 2000 км і призначені для навігаційного забезпечення окремих регіонів континенту. До складу РДПС входять одна або декілька ККС, а також апаратура контролю цілісності і засоби передачі даних споживачу. Ці дані формуються або на головній станції, або безпосередньо на ККС.

Локальні диференціальні підсистеми (ЛДПС) функціонують при дальностях до споживача в діапазоні 50...200 км і зазвичай мають у своєму складі одну ККС, апаратуру керування і контролю цілісності та засоби передачі даних. Як апаратуру передачі даних ЛДПС часто застосовують існуючі радіомаяки, ущільнюючи їхній сигнал і включаючи до нього дані від ЛДПС. Таке рішення обґрунтоване економічно, але сигнали радіомаяків, які працюють у середньохвильовому діапазоні, дуже піддані завадам і не дозволяють передавати дані ЛДПС з великою швидкістю.

Локальні диференціальні підсистеми, як правило, розділяють за способами їхнього застосування на морські, авіаційні і геодезичні. Морські ЛДПС призначені для забезпечення мореплавання в протоках, каналах, акваторіях портів і гаваней. Авіаційні ЛДПС забезпечують точний захід на посадку і посадку повітряного судна відповідно до вимог ІКАО. Геодезичні ЛДПС використовуються при проведенні досліджень руху земної кори, землемірних, великих будівельних і інших спеціальних робіт.

Псевдосупутники (псевдоліти). Можливий різновид диференціальної підсистеми, коли передані споживачу сигнали з поправками й іншою інформацією прив'язані до місцевої шкали часу. Після врахування поправок шкала часу споживача також виявляється прив'язаною до місцевої шкали часу, отже прийняті споживачем сигнали диференціальної підсистеми стають джерелом інформації про взаємну дальність та швидкість споживача відносно диференціальної станції.

Якщо диференціальна станція випромінює сигнал, аналогічний сигналу НКА, вона називається псевдосупутником (псевдолітом). Найбільш очевидним і частим прикладом застосування псевдосупутників є виведення літаків на посадкову глісаду. При невдалому розташуванні НС наявність псевдосупутників дозволяє знизити

ти значення геометричного фактора у вертикальній площині в 6...8 разів, а в горизонтальній площині в 3...4 рази.

Похибка далекомірних вимірювань у диференціальних режимах СНС істотно залежить від просторового рознесення споживачів і часового інтервалу між моментами розрахунку поправок і їх використанням. У кращому випадку вона може зменшуватися до десятків разів.

4.3. Завадостійкість і надійність навігаційного забезпечення СНС

Відомо, що завадостійкість будь-якої радіотехнічної системи визначається значенням бази сигналу. В СНС використовуються шумоподібні радіосигнали зі збільшеною базою $B \gg 1$ і це у певній мірі підвищує завадостійкість системи.

З іншого боку, дисперсія випадкових завад вихідних сигналів СНС досить висока. Це пов'язано з тим, що корисний сигнал супутникових систем має високу частоту (діапазон 1,5...2,5 GHz) і малу потужність: на поверхні Землі вона дорівнює – 160 db. Цей сигнал на 30 db слабкіший за рівень шуму на вході звичайного ширококомповного приймача в діапазоні радіомовлення.

Слабка потужність сигналу, велика відстань джерел сигналу від приймачів (26000 км), багаторазове відбиття прийнятого сигналу від навколишніх поверхонь, природні іоносферні, тропосферні й атмосферні завади значно зменшують відношення „сигнал-шум” і істотно знижують ефективність приймача СНС в умовах дії завад і призводять до слабкої завадозахищеності системи.

Контури спостереження за фазою і за затримкою можуть легко „загубити” відповідний супутник при сильних природних завадах або при наявності активного постачальника завад. Особливо вразливим у цьому відношенні є контур спостереження за фазою. Саме тому при військовому застосуванні СНС багато цілей атак з повітря забезпечуються потужними постачальниками завад для дезорганізації роботи навігаційних систем носіїв, заснованих на супутникових системах.

Безпека польотів ЛА багато в чому залежить від надійності навігаційних вимірювань, що, в свою чергу, як вже було зазначено, характеризується доступністю, цілісністю і безперервністю обслуговування (достовірністю).

Для СНС, яка перейшла з режиму захоплення в режим спо-

стереження надійність навігаційних вимірювань в основному визначається достовірністю і цілісністю.

Достовірність навігаційної інформації визначає здатність навігаційної системи підтримувати у визначений проміжок часу в певному районі в необхідних межах свої характеристики. Для авіаційних СНС вимоги до достовірності найвищі на етапах заходу на посадку і менш жорсткі при польоті за маршрутом.

Швидка зміна геометричного фактора, пов'язаного з високою динамікою авіаційних споживачів, і слабка завадостійкість системи можуть призводити до перерв у роботі системи тривалістю від декількох секунд до десятків хвилин і тим самим істотно погіршити достовірність навігаційної інформації.

Цілісність навігаційної системи є головною складовою достовірності навігаційних вимірювань. Під цілісністю при використанні СНС як допоміжного навігаційного засобу розуміють здатність системи забезпечити своєчасне попередження про те, що її не слід застосовувати для цілей навігації. На практиці це вимагає від системи бути здатною до виявлення свого неправильне функціонування (наприклад, через відмови НС) до того, як похибка у вихідних навігаційних параметрах перевищить межу, яка задана для кожної фази (етапу) польоту. Цілісність при використанні СНС як основного навігаційного засобу означає здатність системи виключити хибну супутникову інформацію з наступного кроку обробки до того, як похибка у вихідних параметрах перевищить заданий поріг, тобто ізолювати супутник, який відмовив.

Основні характеристики контролю цілісності – здатність знайти неприпустиме погіршення в роботі системи з заданою ймовірністю і часом повідомлення (від моменту початку неправильного функціонування системи до моменту його виявлення). Для авіаційних споживачів на різних етапах польоту межа виявлення нецілісності СНС і час повідомлення про це будуть істотно відрізнятися, оскільки вони зв'язані з вимогами до безпеки польотів.

Найбільш жорсткі вимоги ставляться до режиму некатегорованого і категорованого заходу на посадку. Під некатегорованим заходом на посадку розуміється посадковий маневр, для виконання якого від навігаційної системи потрібні дані тільки про горизонтальні координати літака. Мінімальна висота, яка досягається літаком при некатегорованому заході на посадку, становить 60...75 м. Для категорованого заходу на посадку, коли навігаційна

система повинна забезпечити споживача даними про його просторове положення, ці вимоги будуть більш жорсткі.

Проблема контролю цілісності та розробка алгоритмів виявлення відмов у СНС мають значний практичний інтерес. В даний час контроль цілісності в СНС здійснюється такими способами: в апаратурі НС, наземним контрольним сегментом і автономно, тобто в апаратурі споживача.

Контроль цілісності в апаратурі НС потребує до 1 хв для закладки інформації про нецілісність у повідомлення НС, а існуючий наземний контрольний сегмент може знайти факт відмови НС із запізненням до 15...20 хв, що не задовольняє вимогам за часом повідомлення, особливо авіаційних споживачів.

Методи автономного контролю цілісності можна умовно розділити на зовнішні і внутрішні. Зовнішні методи засновані на надмірній інформації і припускають комплексну обробку навігаційної інформації від СНС та інших навігаційних пристроїв і систем, що встановлені на борту літака (функція *CAIM – Craft Autonomous Integrity Management*). Внутрішні методи використовують надмірність інформації тільки самої СНС (функція *RAIM*).

Висока точність навігаційних вимірювань, особливо при використанні диференціальних підсистем СНС (10...30 м за каналом стандартної точності й одиниці сантиметрів у диференціальних режимах) передбачає застосування супутникових навігаційних систем як основних навігаційних систем літальних апаратів. Проте недостатнє задоволення вимогам заводо захищеності та надійності навігаційних вимірювань з боку СНС обумовлює застосування на літаках, обладнаних СНС, альтернативних засобів навігації, які позбавлені цих недоліків. І найбільш досконалою з точки зору автономності та надійності навігаційних визначень є менш точна, але більш інформативна інерціальна навігаційна система (ІНС).

Висока інформативність ІНС висуває її в клас універсальних систем як із визначення траєкторних рухів ЛА (координат і швидкості польоту), так і з визначення кутових координат (кутів крену, тангажа і курсу) та інших параметрів, наприклад, прискорень, кутових швидкостей тощо. В принципі й СНС можна використовувати для вимірювання кутових координат, але для цього необхідне застосування декількох антен, встановлених на відстані одна від іншої, і декількох приймачів, але це різко ускладнює і здорожує систему.

Крім того, для задач керування польотом високоманеврених літаків необхідне таке вимірювання лінійних і кутових параметрів польоту, щоб частота квантування цих параметрів вимірялася десятками герців. Супутникова же навігаційна система забезпечує квантування сигналів з частотою 1Гц (у кращому випадку 0,5Гц), що може бути недостатнім для систем керування польотом таких літаків і призводити до наявності динамічних похибок у визначенні навігаційних параметрів при енергійному маневруванні. Інерціальні навігаційні системи в цьому сенсі більш привабливі.

Контрольні питання

1. Якими показниками характеризується надійність навігаційного забезпечення з боку СНС?
2. Яким чином в СНС розв'язуються суперечливі вимоги до підвищення точності затримки сигналу і доплерівського зсуву частоти?
3. Які основні джерела похибок СНС?
4. Які похибки вносить апаратура навігаційного супутника і командно-вимірювального комплексу?
5. Від яких факторів залежать похибки, що внесені на трасі поширення сигналу НС?
6. Які існують методи визначення та врахування іоносферної затримки в апаратурі споживача?
7. Які складові апаратури споживача привносять основний внесок у похибки спостереження за моментом приходу сигналу супутника?
8. Які похибки визначення координат характеризує геометричний фактор?
9. Які існують способи зменшення похибок СНС?
10. Чому супутникові навігаційні системи мають слабку заводо стійкість?
11. Що розуміють під достовірністю та цілісністю навігаційної інформації?
12. Якими способами здійснюється контроль цілісності в СНС?
13. Які існують методи автономного контролю цілісності?
14. Які навігаційні системи найбільш досконалі з точки зору автономності, заводо стійкості та надійності навігаційних визначень?

Розділ 2.



ІНЕРЦІАЛЬНІ НАВІГАЦІЙНІ СИСТЕМИ

Інерціальні навігаційні системи (ІНС) – це такі навігаційні системи, в яких отримання інформації про швидкість і координати забезпечується шляхом інтегрування сигналів, що відповідають прискоренням ЛА в обраній навігаційній системі координат. Інформація про прискорення надходить від розташованих на борту ЛА акселерометрів – основних датчиків ІНС. Орієнтацію акселерометрів за осями обраної системи координат можна забезпечити, встановивши акселерометри на спеціальну гіростабілізовану платформу, що моделює на борту ЛА дану систему координат або шляхом перепроєктування сигналів акселерометрів, жорстко встановлених по осях зв'язаної з ЛА системи координат, на осі обраної навігаційної системи координат, використовуючи інформацію гіроскопічних датчиків кутів або датчиків кутової швидкості.

Отже, крім акселерометрів і обчислювача, до складу ІНС повинні входити такі елементи як гіростабілізована платформа або гіроскопічні датчики кутів (датчики кутової швидкості). Наявність похибок цих елементів ІНС, у свою чергу, призводить до похибок у визначенні навігаційних координат руху ЛА, ось чому при створенні ІНС намагаються конструктивно зменшити величину похибок первинних датчиків.

Глава 5. Основні елементи інерціальних навігаційних систем

5.1. Акселерометри

Основними датчиками ІНС, які надають інформацію про рух літака під дією активних сил, є акселерометри. При розв'язанні навігаційних задач застосовуються акселерометри, різноманітні як за принципом дії, так і за конструктивним виконанням. Зазвичай, в ІНС використовуються акселерометри, які вимірюють лише одну складову прискорення уздовж осі обраної системи координат.

Обов'язковим елементом акселерометра є чутлива маса – деяке фізичне тіло, яке має певну масу. Цей елемент називається: тягарик, якір, інерційна маса, чутливий елемент тощо. Чутлива маса акселерометра, зазвичай, має правильну геометричну форму, наприклад, циліндра і пружно зв'язана за допомогою механічних пружин або „електричної пружини” компенсаційного типу з корпусом приладу, жорстко закріпленого на корпусі літака.

Залежно від характеру переміщення чутливого елемента відносно корпусу приладу розрізняють акселерометри з лінійним переміщенням чутливого елемента відносно корпусу – це **осьові акселерометри**, і акселерометри з кутовим переміщенням чутливого елемента відносно корпусу – **маятникові акселерометри**.

За способом підвісу чутливого елемента відносно корпусу приладу є багато конструктивних рішень, наприклад, акселерометри з механічним підвісом чутливого елемента на жорсткій опорі (на підшипниках, призмах, роликах тощо); з гнучким підвісом (на торсіонах); з гідростатичним або гідродинамічним підвісом чутливого елемента (поплавкові). Можливі також магнітні, електростатичні, кріогенні, а також комбіновані підвіси. В інерціальних системах, зазвичай, застосовують прецизійні поплавкові осьові та маятникові акселерометри з „електричною пружиною” компенсаційного типу.

З метою зручності сполучення акселерометра з бортовим цифровим обчислювачем сигнал на його виході повинен бути дискретним. Перетворення вихідного сигналу в дискретний може бути виконано або за допомогою спеціальних перетворювачів типу АЦП – аналого-цифрових перетворювачів, або безпосередньо за допомогою пристроїв, що вимірюють переміщення чутливої маси. За цією ознакою як осьові, так і маятникові акселерометри класифікуються як аналогові, аналогові з дискретними приставками та дискретні. До дискретних акселерометрів відносяться струнні, імпульсно-інерціальні й електронно-пучкові акселерометри.

Вихідний сигнал акселерометра несе в собі інформацію про силу взаємодії чутливого елемента акселерометра і його корпусу в напрямку відповідної осі – осі чутливості приладу.

На рис.5.1 показана кінематична схема однокомпонентного осьового акселерометра.

У корпусі 1 по напрямній 2 може переміщуватися чутливий елемент 3, який зв'язаний з корпусом за допомогою пружини 4. Корпус приладу заповнюють рідиною, яка забезпечує демпфірування коливань чутливого елемента відносно корпусу.

При дії прискорень чутливий елемент зміщується і за величиною його зміщення визначають прискорення руху об'єкта.

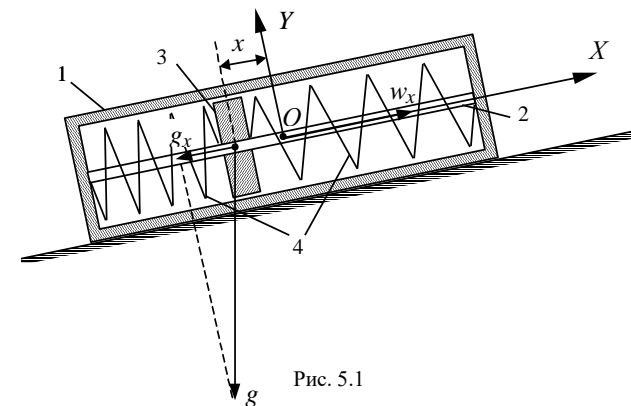


Рис. 5.1

Припустимо, що акселерометр встановлений на об'єкт, який рухається з постійним абсолютним прискоренням w_x , відповідно до другого закону Ньютона

$$m w_x = F_x, \quad (5.1)$$

де m – маса чутливого елемента; F_x – сумарна сила, що діє на чутливий елемент уздовж осі OX .

Ця сила складається з зусиль пружини і гравітаційної сили притягання Землі:

$$F_x = F_{\text{пр}} + F_{g_x}. \quad (5.2)$$

Тут $F_{\text{пр}}$ – зусилля пружини

$$F_{\text{пр}} = -cx, \quad (5.3)$$

де: c – жорсткість пружини (від'ємний напрям стиснення пружини x викликає протилежний знак сили $F_{\text{пр}}$);

Другий доданок (5.2) F_{g_x} – проекція гравітаційної сили на вісь OX

$$F_{g_x} = m g_x, \quad (5.4)$$

де g_x – проекція прискорення сили ваги на вісь OX . Тут також враховується напрям проекції прискорення сили ваги на вісь чутливості приладу (слід враховувати орієнтацію осі чутливості приладу).

Враховуючи (5.3) і (5.4), з урахуванням (5.1) і (5.2) визначимо

$$x = -\frac{m}{c}(w_x - g_x)$$

або

$$a_x = -\frac{c}{m}x = (w_x - g_x).$$

Отже, зміщення чутливого елемента акселерометра уздовж осі OX (осі чутливості) пропорційно різниці прискорення руху об'єкта і гравітаційного прискорення (прискорення сили ваги), що проєктуються на цю вісь.

При розташуванні акселерометра на нерухомому відносно поверхні землі об'єкті $\bar{w} = 0$ він буде вимірювати $\bar{a} = -\bar{g}$ уявне прискорення, яке дорівнює за величиною, але протилежне за напрямком вектору напруженості поля сил ваги \bar{g} у точці знаходження об'єкта. Площина горизонту в умовах нерухокої відносно Землі основи визначається таким напрямком осі чутливості акселерометра, за яким його показання дорівнюють нулю.

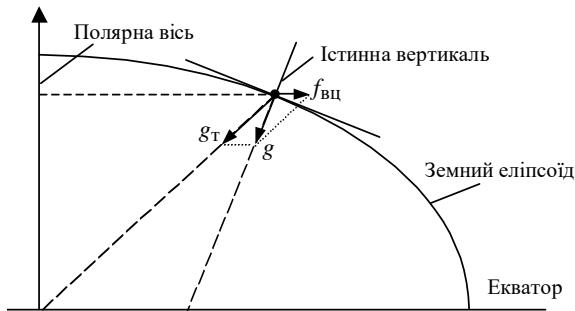


Рис. 5.2

Нагадаємо (рис. 5.2), що саме напрямком вектора напруженості поля сил ваги (вектора прискорення сили ваги g , обумовленого прискоренням сили Земного тяжіння g_T та відцентрового прискорення від обертанням Землі f_{VC} , яке спрямоване за перпендикуляром від полярної осі) визначає справжню вертикаль. Це положення широко використовують для горизонтування площин деяких об'єктів, зокрема гіроплатформ ІНС за допомогою акселерометрів.

До речі, при вільному падінні акселерометра з прискоренням $\bar{w} = \bar{g}$, що дорівнює прискоренню сили ваги, його показання $\bar{a} = \bar{w} - \bar{g}$ будуть дорівнювати нулю.

В горизонтальному польоті, коли піднімальна сила літака компенсує силу ваги, можна стверджувати, що акселерометр буде вимірювати $\bar{a} = -\bar{g}$ уявне прискорення маси свого чутливого елемента, яке створюється піднімальною силою горизонтального

польоту і яке дорівнює за величиною, але протилежне за напрямком вектору напруженості поля сил ваги \bar{g} .

При русі об'єкта зі швидкістю V уздовж меридіану Землі (рис. 5.3), яка обертається з кутовою швидкістю Ω_3 , на нього діє коріолісова сила I_K – сила інерції, яка обумовлена впливом обертального руху системи на рух об'єкта відносно цієї системи. Коріолісова сила I_K викликає коріолісове прискорення $\bar{a}_K = 2(\bar{\Omega}_3 \times \bar{V})$. Щоб удержатися на меридіані, літак повинен створити бічну силу, протилежно спрямовану коріолісовій (по аналогії з горизонтальним польотом, коли піднімальна сила спрямована протилежно силі ваги). У цьому випадку горизонтальний акселерометр, вісь якого співпадає з напрямком коріолісового прискорення, буде вимірювати уявне прискорення маси свого чутливого елемента $\bar{a} = -\bar{a}_K$, яке створюється бічною силою прямолінійного польоту і яке дорівнює за величиною, але протилежне за напрямком вектору коріолісового прискорення.

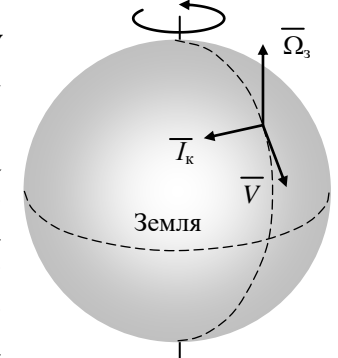


Рис. 5.3

До речі, при відсутності такої бічної сили показання горизонтального акселерометра будуть дорівнювати нулю, а літак при русі на північ буде відхилятися на схід у північній земній півкулі та на захід – у південній.

Три взаємно перпендикулярні акселерометри вимірюють вектор $\bar{a} = \bar{w} - \bar{a}_K - \bar{g}$, який називають уявним прискоренням. Таким чином, коли за допомогою акселерометра необхідно визначити тільки складову абсолютного прискорення, необхідно в його показаннях обов'язково врахувати складові вектора напруженості гравітаційного поля та коріолісового прискорення. При цьому акселерометр буде вимірювати абсолютне прискорення об'єкта, яке створюється тільки силами негравітаційного походження, які діють на цей об'єкт, наприклад, силами тяги двигуна, аеродинамічними силами тощо.

У високоточних навігаційних акселерометрах замість механічних пружин, які не взмозі забезпечити у великому діапазоні височу точність вимірювання прискорень, широке розповсюдження знайшли „електричні пружини”, які реалізують замкнені контури компенсаційного зворотного зв'язку.

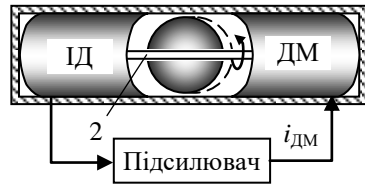


Рис. 5.4

У конструкціях цих приладів (рис. 5.4) переміщення чутливого елемента фіксується індукційним датчиком переміщення (ІД) і усувається електромагнітним пристроєм – датчиком моменту (ДМ). Сигнали на датчик моменту надходять з індукційного датчика після попереднього підсилювання електронним підсилювачем.

Величина струму датчика моменту $i_{ДМ}$ пропорційна прискоренню, яке вимірює такий акселерометр.

В осевих акселерометрах (див. рис. 5.4) обертання напрямних 2 за допомогою додаткового електродвигуна дозволяє значно знизити силу сухого тертя в підвісі, тобто зменшити похибку акселерометра.

Але більш широке застосування в інерціальних системах знайшли маятникові акселерометри з електричною пружиною і гідравлічним підвісом інерційної маси (рис. 5.5). Рухома частина акселерометра являє собою герметичну циліндричну поплавкову камеру 7 із закріпленими на ній роторами датчиків кута 2 і моменту 6.

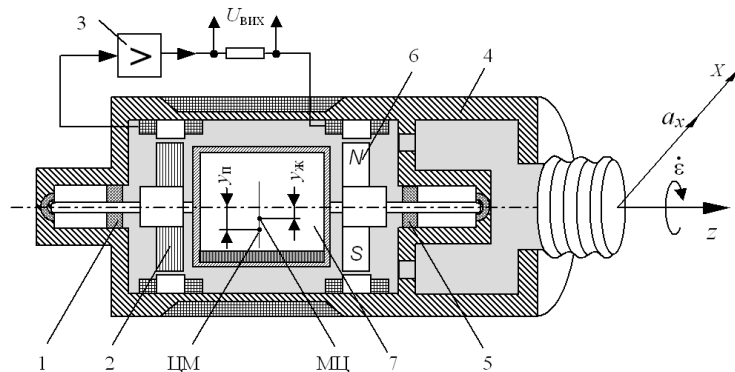


Рис. 5.5

Поплавкова камера 7 підвішена на кам'яних опорах 1 і 5 у герметичному корпусі 4, заповненому важкою рідиною. Питома густина матеріалу поплавця приблизно дорівнює питомій густині рідини. Поплавець знаходиться в стані нейтральної плавучості, оскільки сила ваги поплавця врівноважується силами гідростатичного тиску рідини. При цьому кам'яні опори 5 практично розвантажуються як від сил ваги, так і від інерційних сил, що виникають при прискореному русі акселерометра (разом з літаком). Центр мас (ЦМ) поплавкової камери акселерометра (див. рис. 5.5) зміщений відносно осі її обертання z на величину $y_{п}$, а метacentр (МЦ) поплавкової камери (центр маси витисненого об'єму рідини) зміщений на величину $y_{р}$.

Якщо акселерометр переміщається в горизонтальній площині з прискоренням a_x у напрямку, перпендикулярному осі z (див. рис. 5.5), то навколо осі z поплавкової камери діє інерційний момент

$$M_{z_{ін}} = -\frac{G_{п}}{g} y_{п} a_x + \frac{G_{р}}{g} y_{р} a_x,$$

де $G_{п}$ – сила ваги поплавця; g – прискорення сили ваги; $G_{р}$ – сила ваги рідини, витисненої поплавковою камерою.

У даному випадку $G_{п} = G_{р} = G_i$, отже,

$$M_{z_{ін}} = \frac{Gb_i}{g} a_x; \quad b = y_{п} - y_{р},$$

де Gb_i – маятниковість поплавкової камери акселерометра.

Під дією інерційного моменту $M_{z_{ін}}$ поплавкова камера починає обертатися навколо осі z . З датчика кута повороту поплав-

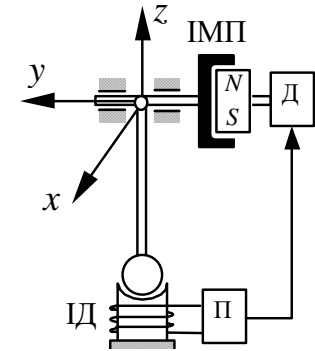


Рис. 5.6

ця 2 на підсилювач 3 надходить сигнал, пропорційний куту повороту ϵ . Сигнал з підсилювача надходить на моментний датчик 6, який розвиває момент, пропорційний куту повороту поплавця („електрична” пружина). Таким чином, момент, що розвивається датчиком 6, врівноважує інерційний момент, а з виходу підсилювача 3 знімається сигнал, пропорційний діючому прискоренню a_x .

За допомогою компенсаційних схем достатньо просто реалізувати інтегруючі акселерометри. Приклад схеми побудови такого маятникового акселерометра наведено на рис. 5.6. Кут повороту постійного магніту, який виконує функції ротора індукційного моментного пристрою ІМП і повертається за допомогою двигуна Д, буде пропорційний інтегралу від прискорення уздовж осі чутливості приладу.

Коли вимірювання виконують так, що складова вектора напруженості гравітаційного поля уздовж осі чутливості дорівнює нулю ($g_x = 0$) і вісь чутливості не обертається, то за допомогою такого приладу визначають швидкість руху ЛА в напрямку осі чутливості відносно деякої інерціальної системи відліку.

Описані вище компенсаційні схеми побудови приладів знаходять застосування в прецизійних високоточних акселерометрах інерціальних систем навігації. Але, окрім прецизійних високоточних акселерометрів в безплатформних ІНС, жорстко інтегрованих зі супутниковими навігаційними системами, все більшого поширення набуває застосування досить грубих, але мініатюрних датчиків первинної інформації. Достоїнство таких систем, насамперед, у їх надзвичайно малих розмірах, масі, енергоспоживанні.

Мікромеханічні акселерометри

Серед мікромеханічних датчиків особливо слід відзначити датчики, які виготовлені з використанням *MEMS* (*Micro Electro Mechanical Systems*) технологій. *MEMS* – фотолітографічна технологія, яка дозволяє виготовляти кремнієві мікросхеми з мініатюрними механічними елементами. Вона є перспективним напрямком розвитку мікроелектроніки, оскільки з її допомогою вдається поборолювати обмеження, які довгий час були перешкодою з мікромініатюризації деяких компонентів, які утримують механічні деталі.

Прикладом таких датчиків може бути акселерометр об'ємної конструкції. Цей датчик (рис. 5.7) складається із кремнієвої рамки 1 і інерційної маси 2. Двома тонкими торсіонами 3, 4 інерційна маса з'єднана з кремнієвою рамкою. Ця маса з'єднується з одного краю кремнієвої рамки механічно, а з іншого краю через пару імплантованих п'єзореzystорів 5, 6, які створюють напівміст. Два напівмости з'єднуються в мостову схему. При впливі прискорення a

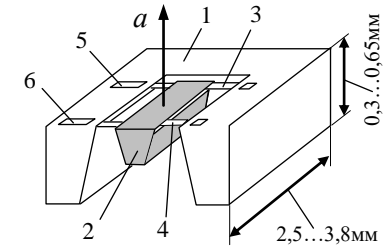


Рис. 5.7

(див. рис.5.7), інерційна маса переміщується, згинаючи торсіони та викликаючи деформацію п'єзореzystорів. Таким чином, датчик і розташована поза кристалом електронна схема обробки сигналів через деформацію п'єзореzystорів, включених за схемою моста Уітстона, створюють при впливі прискорення вихідний сигнал, який надходить до споживачів, зокрема в схему безплатформної ІНС.

Компанія *Analog Devices* виготовляє сім'ю акселерометрів ADXL поверхневої конструкції, виконаних на полікристалічному кремнії. Увесь кристал акселерометра розміром 3,05×3,05 мм зайнятий головним чином схемами формування сигналу, які оточують мініатюрний датчик прискорення розміром 1×1 мм, розташований у його центрі. Датчики виготовляються методом поверхневої обробки, яка передбачає осадження тонких плівок певного матеріалу на основу кристала з наступним витравленням необхідної конструкції рухомої діафрагми. Нижче наведені схема (рис. 5.8, а), конструкція (рис. 5.8, б) й багаторазово збільшені елементи кристала акселерометра (рис. 5.8, в). Датчик вихідних сигналів ак-

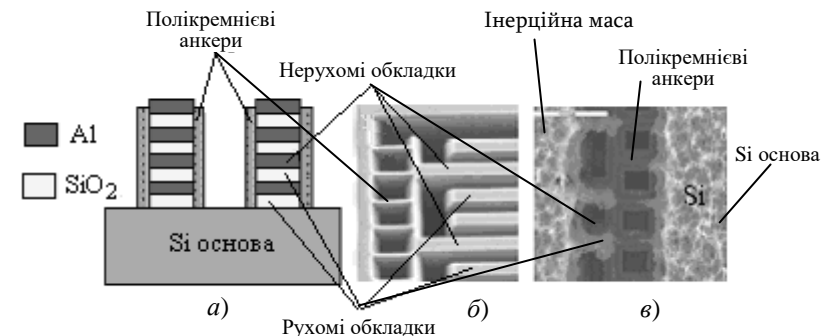


Рис.5.8

селерометра являє собою диференціальну конденсаторну структуру з повітряним діелектриком, обкладки якого витравлені із плоского елемента полікремнієвої плівки товщиною 2 мкм. Нерухомі обкладки цього конденсатора – це прості алюмінієві консольні стрижні, що розташовані на висоті 1 мкм від поверхні кристала в повітрі на полікремнієвих стовпчиках-анкерах, приварених до кристала на молекулярному рівні. Рухомі обкладки конденсатора утворюються пальцеподібними виступами інерційної маси.

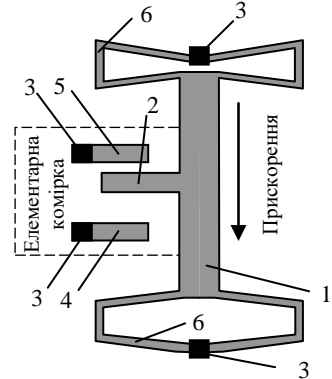


Рис. 5.9

На рис. 5.9 показаний конструктивний блок елементарної ємнісної комірки датчика. Фактично датчик має 54 елементарні комірки для вимірювання прискорення, але для простоти на рисунку показано тільки одну комірку. Інерційна маса 1 датчика прискорення при зміні швидкості переміщення кри-

стала зміщується відносно основної частини кристала. Її пальцеподібні виступи 2 утворюють рухому обкладку конденсатора. З кожного кінця ця структура змінної ємності спирається на стовпчики-анкери 3, які аналогічні за конструкцією тримачам нерухомих обкладок 4, 5. Розтяжки 6 по кінцях інерційної маси, що утримують її у висячому положенні, є як би механічними пружинами сталої пружності, які обмежують переміщення інерційної маси та забезпечують її повернення у вихідне положення.

Оскільки переміщення інерційної маси повинно відбуватися в площині полікремнієвої плівки, то вісь чутливості датчика лежить у цій площині і вона паралельна площині друкованої плати, до якої припаюється датчик. Кремнієві

Кожен з наборів (54 набори) нерухомих обкладок конденсатора електрично з'єднаний паралельно усередині схемного кристала. В результаті створюється пара незалежних конденсаторів, рухома обкладка яких утворена всією сукупністю пальцеподібних виступів інерційної маси. Усередині кристала ці три обкладки підключені до вбудованих схем формування сигналу акселерометра. У спокійному стані (рух зі сталою швидкістю) усі «пальці» рухомої обкладки завдяки розтяжкам знаходяться на однаковій відстані від

пар пальців нерухомих обкладок. При будь-якому прискоренні рухомі пальці наближаються до одного з наборів нерухомих пальців і віддаляються від іншого набору. В результаті цього відносного переміщення відповідні відстані стають неоднаковими, і ємності між рухомою обкладкою і кожною з нерухомих обкладок змінюються, тобто змінна ємність є вихідним сигналом мініатюрного датчика прискорення. Оточуючі датчик мікросхеми формують вихідний сигнал акселерометра за схемою, що наведена на рис. 5.10.

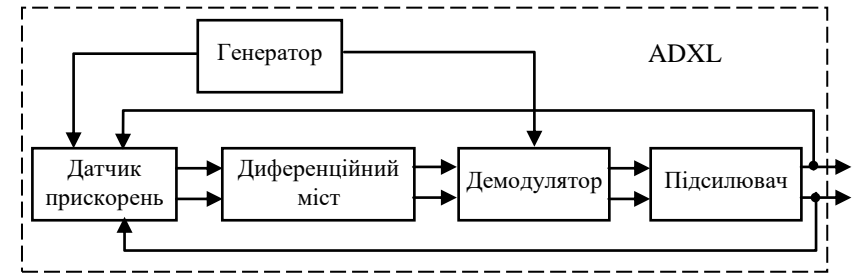


Рис.5.10

Датчик акселерометра і схема формування сигналу являють собою замкнутий контур зі зворотним зв'язком для зрівноважування сил. Протифазні сигнали прямокутної форми частотою 1 МГц однакової амплітуди надходять від генератора відповідно на верхню і нижню нерухомі обкладки конденсатора датчика. Ємності між нерухомими і рухомими обкладками при відсутності прискорення однакові, тому сигнал з диференціального моста, у плечі якого включені конденсатори датчика, дорівнює нулю. При дії прискорення змінюються ємності конденсаторів датчика і на виході диференціального моста з'являється сигнал, причому його амплітуда залежить від величини зсуву рухомої обкладки, тобто від різниці ємностей конденсаторів датчика, а фаза визначається знаком прискорення.

Фазочутливий демодулятор перетворює цей сигнал у низькочастотний (смугою від 0 до 1000 Гц), який характеризує величину і знак прискорення. Ця напруга надходить на підсилювач, з виходу якого сигнал йде на зовнішній вивід ADXL.

Щоб зменшити вплив температури навколишнього середовища, тимчасові зміни параметрів, знизити нелінійність перехідної характеристики акселерометра, розробники ввели негативний зво-

ротний зв'язок по положенню інерційної маси. Для цього напруга з виходу підсилувача подається на рухомі обкладки датчика. Ця напруга створює електростатичні сили між рухомими і нерухомими обкладками, які прагнуть установити інерційну масу у вихідне положення. Оскільки ми маємо в цьому випадку систему стеження з високою добротністю, інерційна маса ніколи не буде відхилятися від свого вихідного положення більш ніж на 0,01 мкм.

До числа таких малогабаритних MEMS-датчиків слід віднести цифрові нанометрові силіконові акселерометри, конструкція яких аналогічна вищенаведеним, і які вже використовуються як основні датчики прискорень, наприклад, у безплатформній курсовертикалі БКВ-95.

Цифровий силіконовий датчик має дві головні складові: компактний силіконовий акселерометр з маленькою інертною масою, підвішеною на мініатюрних пружинах, який виготовлений за MEMS-технологією, і спеціальну керуючу мікросхему.

Три ортогональні компоненти створюють ядро цифрового тривісного датчика перевантаження.

Крім розглянутих варіантів, у даний час виготовляються мікромеханічні п'єзоплівкові акселерометри низької точності, п'єзоелектричні акселерометри підвищеної точності, а також інші менш розповсюджені конструкції.

5.2. Гіроскопічні прилади

Гіроскопічні прилади й системи займають важливе місце в складі авіаційного обладнання. Вони є одними з основних і найбільш складних за будовою серед пілотажно-навігаційних приладів.

Основне призначення авіаційних гіроскопічних приладів вимірювання кутів просторового положення й кутових швидкостей ЛА, а також кутових швидкостей деяких бортових пристроїв. Найбільше застосування знаходять складні системи гіроскопічної стабілізації, які, крім вимірювання кутів, використовуються для просторової стабілізації певних пристроїв на борту ЛА. Гіроскопи є базовими елементами інерціальних навігаційних систем, зокрема, використовуються в гіростабілізаторах платформних ІНС, а також як вимірники кутового положення та кутових швидкостей ЛА в безплатформних ІНС.

5.2.1. Триступеневий гіроскоп

Гіроскопом прийнято називати тіло обертання (ротор) з однією нерухомою відносно його корпусу точкою. Ротор 1 поміщається в кардановий підвіс, який забезпечує гіроскопу додаткові ступені вільності, крім обертання навколо осі ротора. Гіроскоп із трьома ступенями вільності – триступеневий гіроскоп має кардановий підвіс, який складається із внутрішньої 2 і зовнішньої 3 рамок, рухомих відносно основи 4 (рис. 5.11). Точка перетину осей ротора й підвісу – це і є нерухома точка гіроскопа. Зазвичай, ротор гіроскопа є ротором електродвигуна, а внутрішня рамка в явному вигляді відсутня, її роль виконує кожух ротора, на якому розташовується статор електродвигуна. Кожух з розташованим у ньому ротором утворює гірвузол. В гіроскопі з двома ступенями вільності немає зовнішньої рамки.

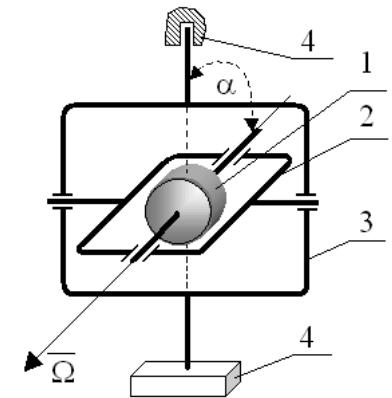


Рис. 5.11

Практичне застосування знаходять так звані технічні гіроскопи, кутова швидкість $\bar{\Omega}$ обертання ротора яких у багато разів перевищує можливі швидкості повороту рамок підвісу. Ідеальний триступеневий гіроскоп, на який не діють ніякі зовнішні моменти, прийнято називати вільним. Головна властивість вільного гіроскопа – зберігати незмінним напрям осі ротора в інерціальному просторі.

Для зміни напряму осі ротора необхідно прикласти момент до однієї з рамок карданного підвісу. Але поведінка триступеневого гіроскопа при дії на нього зовнішніх моментів істотно відрізняється від руху твердого тіла, що не обертається. Так, прикладання моменту \bar{M} до однієї із рамок зумовлює обертання гіроскопа навколо осі іншої рамки. Цей специфічний рух називається прецесією.

Правило прецесії формулюється так: під впливом зовнішнього моменту \bar{M} гіроскоп рухається (прецесує) з кутовою швидкістю

$\bar{\omega}_{пр}$, прагнучи поєднати за найкоротшою відстанню вісь ротора (вектор $\bar{\Omega}$) з вектором \bar{M} (рис. 5.12).

В теоретичній механіці є доведення залежності

$$\bar{\omega}_{пр} = \frac{\bar{M}}{I_p \bar{\Omega} \sin \alpha} = \frac{\bar{M}}{H \sin \alpha}, \quad (5.5)$$

де I_p – момент інерції ротора відносно осі його обертання; α – кут між осями ротора і зовнішньої рамки. Добуток $I_p \bar{\Omega} = H$

називається кінетичним моментом гіроскопа.

При прецесії зовнішній момент урівноважується гіроскопічним моментом $\bar{M}_Г$ інерційних сил:

$$\bar{M}_Г = H \omega_{пр} = -\bar{M}.$$

За визначенням у вільного гіроскопа зовнішній момент, а отже й кутова швидкість прецесії, дорівнюють нулю.

Тобто вісь ротора такого гіроскопа зберігає незмінним положення в інерціальному просторі.

Як видно з формули (5.5) та рис.5.11, постійний момент, який прикладається до внутрішньої рамки, викликає постійну швидкість прецесії, однак прецесія, яка виникає внаслідок зовнішнього моменту, який діє на зовнішню рамку, відбувається із зростаючою швидкістю. При $\alpha \rightarrow 0$ величина $\omega_{пр}$ згідно з формулою необмежено зростає. Таким чином, навіть дуже малий момент, наприклад, через розбаланс, може призвести до швидкої та значної зміни положення ротора – до так званого “вибивання” гіроскопа. Оскільки при $\alpha = 0$ осі ротора і зовнішньої рамки збігаються, внаслідок чого втрачається одна зі ступеней вільності, то вибивання в гіроскопі, зазвичай, пов'язують із втратою ступеня вільності (втрата ступеня вільності розуміється в тому понятті, що поворот навколо осі зовнішньої рамки при $\alpha = 0$ не може змінити положення осі ротора у просторі). За вказаними причинами кут між осями ротора і зовнішньою рамкою в гіроскопічних приладах підтримується близько 90° .

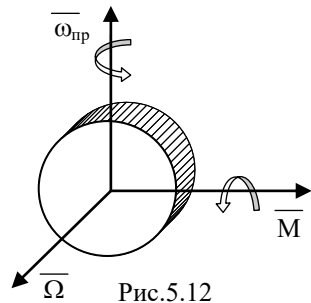


Рис.5.12

Прецесійна теорія не описує повний рух гіроскопа. Моменти, що діють на гіроскоп, спричиняють ще додатковий високочастотний рух – нутацію, амплітуда якої для технічних гіроскопів дуже мала. Нутацію можливо спостерігати тільки при малих значеннях Ω , наприклад, при запуску гіроприладів. У теорії більшості гіроскопічних приладів нутацію не враховують.

Триступеневі гіроскопи мають практично не обуреність по відношенню до короткоперіодичних збурюючих сил. В інерціальних навігаційних системах триступеневі гіроскопи стають двокомпонентними датчиками зміни напрямку кінетичного моменту (його кутової швидкості). Ця інформація використовується при побудові гіростабілізованих платформ ІНС.

5.2.2. Датчики кутової швидкості – двоступеневі гіроскопи

Для вирішення задач навігації, пілотування й автоматичного керування літальним апаратом, крім визначення кутового положення ЛА, необхідно виміряти кутові швидкості обертання об'єкта відносно зв'язаних з ЛА осей. З цією метою широко використовуються двоступеневі гіроскопи – датчики кутової швидкості типу ДУС. Зокрема, датчики кутової швидкості є базовими елементами безплатформних інерціальних навігаційних систем. Датчик кутової швидкості – швидкісний гіроскоп має два ступеня вільності, один із яких – ступінь вільності рамки, обмежений пружиною (Пр) (рис. 5.13). Нехай корпус гіроскопа обертається з кутовою швидкістю ω_y відносно осі OY_k , яка перпендикулярна осям ротора та рамки. Змушене обертання ротора, що розглядається як прецесія, вимагає прикладання до рами згідно з виразом (5.5) зовнішнього моменту

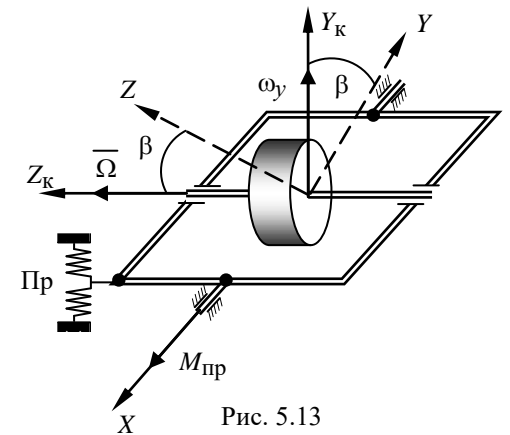


Рис. 5.13

$$M_x = \omega_y H. \quad (5.6)$$

Цей момент у сталому русі гіроскопа може бути зрівноваженим лише за рахунок деформації пружини, так, щоб виконувалась умова

$$M_{пр} = \omega_y H, \quad (5.7)$$

де $M_{пр} = c\beta$ – момент протидії пружини; c – коефіцієнт жорсткості пружини; β – кут повороту рамки.

Прирівнявши вирази (5.6) і (5.7), визначимо сталі значення кута повороту рамки

$$\beta = \frac{H\omega_y}{c}, \quad (5.8)$$

яке пропорційне кутовій швидкості ω_y .

Отже, вимірюючи кут повороту β , можна отримати інформацію про кутову швидкість обертання об'єкта.

Тут потрібно відзначити, що прилад повинен вимірювати кутову швидкість $\omega_{уК}$ відносно осі OY_K , яка пов'язана з його корпусом, а оскільки вісь OY гіроскопа рухома, то показання приладу визначаються величиною

$$\omega_y = \omega_{уК} \cos\beta - \omega_{zК} \sin\beta. \quad (5.9)$$

З (5.8), (5.9) випливає, що при $\omega_{уК} \neq 0$, $\beta \neq 0$ показання швидкісного гіроскопа будуть залежати також від кутової швидкості $\omega_{zК}$ (рис. 5.14). Для зменшення похибок, обумовлених впливом $\omega_{zК}$, необхідно обмежувати кут повороту рамки гіроскопа.

У швидкісних гіроскопах, які застосовуються як датчики кутових швидкостей ЛА, сигнали, пропорційні куту β , а так само і вимірюваної кутової швидкості ω_y знімаються з потенціометричних або індукційних датчиків.

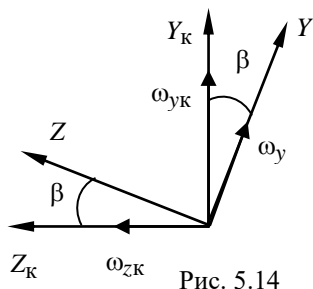


Рис. 5.14

Окрім механічних пружин, як і в акселерометрах використовуються „електричні пружини”. У гіроскопі, який наведено на рис. 5.15, „електрична пружина” являє собою систему, що містить індукційний датчик (ІД), підсилювач Пс і магнітоелектричний датчик моменту ДМ. Оскільки сигнал з ІД пропорційний величині кута повороту рамки, то струм I обмотки, а також і момент $M_{пр}$ датчика моменту будуть пропорційні β . Таким чином, розглянута система має таку ж характеристику $M_{пр} = f(\beta)$, як і механічна пружина.

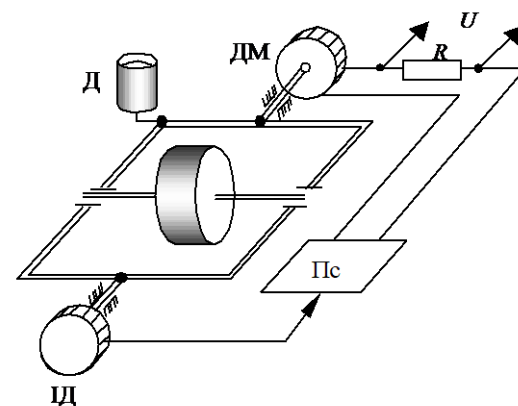


Рис. 5.15

Напруга $U = IR$, яка пропорційна ω , видається споживачам. Для демпфірування коливань рамки в перехідному процесі усталювання кута β служить пневматичний демпфер Д.

До методичних похибок датчика кутової швидкості, крім похибок, що обумовлені впливом перехресної кутової швидкості (див. формулу 5.9), можна також віднести похибки, що обумовлені впливом перехресного кутового прискорення уздовж іншої осі.

Інформація датчиків кутової швидкості, зазвичай, використовується в безплатформних ІНС, а також при побудові гіростабілізаторів в платформних ІНС.

5.2.3. Гіроскопи інерціальних навігаційних систем

Гіроскопи, що використовуються у сучасних ІНС, повинні мати високу стабільність параметрів, високу чутливість, точність, вібростійкість тощо. Звичайні гіроскопи з механічним підвісом не задовольняють цим вимогам. Основна причина цього – значний та несталий момент сухого тертя в підшипниках рамок підвісу.

Гіроскопи з удосконаленими опорами

У теперішній час широко застосовують спосіб зменшення сухого тертя в підшипниках за допомогою “пожвавлення” опори. Частіше за все для цього застосовують в рамках підвісу спеціальні подвійні шарикопідшипники з двома рядами кульок, що розділені проміжною обоймою.

Схема такого шарикопідшипника зображена на рис. 5.16. На піввісь 1 гіромотора 6 встановлюється внутрішня обойма 2 шарикопідшипника. Його зовнішня обойма 4 прикріплюється до рамки 5 підвісу гіроскопа. Проміжна обойма 3 виконана у вигляді шестерні й може вільно обертатися незалежно від внутрішньої та зовнішньої обойми.

Шестерням проміжних обойм підшипників за допомогою спеціального двигуна надають зустрічне обертання з однаковими швидкостями, періодично напрям обертання змінюється. Завдяки цьому досягається ефективно осереднення збурюючих моментів, обумовлених недосконалістю підшипників, тобто реверс перетворює вплив консервативних моментів у ніби періодичну функцію часу. Для того, щоб реверс не впливав на періодичність консервативних моментів, його слід виконувати через ціле число обертів проміжної обойми.

При оптимальному виборі швидкості обертання та періоду реверса така схема дозволяє зменшити вплив моментів сухого тертя в 10...100 разів.

Поплавкові гіроскопи

Ефективний спосіб розв’язання проблеми сухого тертя використовують в поплавкових гіроскопах. В поплавкових гіроскопах зменшення моментів тертя досягається за рахунок використання сили виштовхування рідини. Одночасно рідина застосовується для отримання потрібного демпфірування та досягнення високої вібраційної й ударної стійкості поплавкових гіроскопів.

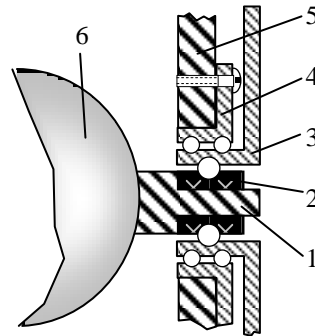


Рис. 5.16

У конструкції поплавкових гіроскопів (рис. 5.17) кожух гіроскопа 1, який виконує роль внутрішньої рамки, з розташованим у ньому ротором 2 (гіровузлом) утворює герметичну поплавкову камеру циліндричної форми. Поплавкова камера розміщується в підшипниках 3, які вмонтовані в корпус приладу 4. Корпус також має циліндричну форму і повністю заповнюється важкою фторорганічною рідиною 5. У конструкціях цих приладів переміщення поплавкової камери фіксується індукційним датчиком 6 і усувається датчиком моменту 7, тобто реалізується принцип „електричної пружини”.

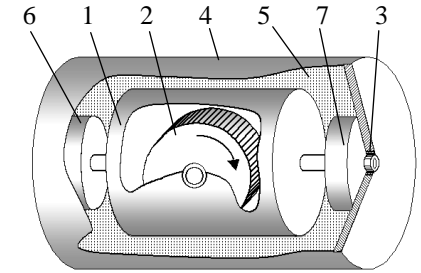


Рис. 5.17

Об’єм поплавкової камери та питому вагу рідини підбирають так, щоб піднімальна сила рідини дорівнювала вазі гіровузла і практично повністю розвантажувала його підшипники, зменшуючи момент тертя в них до зневажено малої величини. При цьому повинно бути забезпечене правильне центрування гіровузла відносно корпусу приладу. Центр ваги гіровузла та точки прикладання рівнодіючої сили виштовхування рідини повинні співпадати, причому ця точка мусить розташовуватися на осі обертання.

Отже, підвіс носія кінетичного моменту (ротора гіроскопа) в поплавкових гіроскопах є комбінацією механічного та гідростатичного підвісів. Механічний підвіс забезпечує можливість точної фіксації поплавкової камери усередині корпусу гіроскопа, а гідростатичне зважування поплавкової камери забезпечує розвантаження механічних підшипників. Ці обставини є основною відмінною особливістю будь-якого поплавкового гіроскопа.

Демпфіруючий момент в поплавкових гіроскопах забезпечується гідродинамічним опором в’язкої рідини, що знаходиться між циліндричними поверхнями поплавкової камери та корпусу приладу. Таке демпфірування дозволяє практично усунути сухе тертя в осях підвісу, а наявність густої рідини в корпусі приладу забезпечує захист гіровузла від впливу зовнішніх вібрацій та ударів.

Крім поплавкового, використовують газові, електромагнітні або електростатичні підвіси ротора гіроскопа.

Поряд з гіроскопічними датчиками кутової швидкості, основним елементом яких є обертовий механічний ротор, відомі пристрої, які виконують функції виміру кутової швидкості, але не мають ротора. Зокрема, до таких датчиків відносяться вібраційні гіроскопи, які за останній час становлять серйозну конкуренцію поплавковим гіроскопам.

Вібраційні мікромеханічні гіроскопи

Основу вібраційного гіроскопа (гіротрона) (рис. 5.18) становить „камертон” 2, дві ніжки якого вводяться у протифазні коливання за допомогою електромагнітного віброприводу 3.

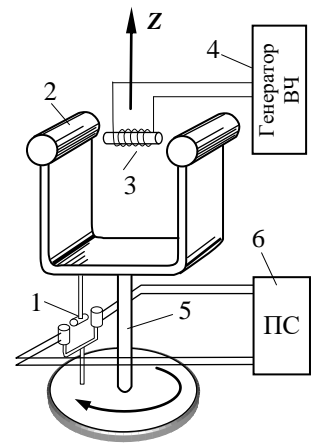


Рис. 5.18

Останній живиться від генератора високої частоти 4. Ручка „камертона” являє собою торсійний стрижень 5, вільний кінець якого жорстко закріплений до корпусу приладу. Якщо „камертон” обертається навколо осі Z, то на етапі віддалення віброуючих ніжок одна від одної виникають коріолісові сили, які прагнуть сповільнити швидкість повороту вантажів на кінцях ніжок, що призводить до закручування торсійного стрижня 5 у напрямку, зворотному обертанню основи приладу. На етапі зближення ніжок „камертона” коріолісові сили крутіння торсійного стрижня спрямовані в протилежну сторону.

Оскільки при вібрації ніжки „камертона” періодично розходяться і сходяться, то на торсійний стрижень з такою ж періодичністю діють сили крутіння. Виникаючі при цьому крутильні коливання вилки „камертона” відносно його основи вимірюються електромагнітним датчиком 1, сигнали з датчика підсилюються підсилювачем 6. Амплітуда вимірюваних гармонійних сигналів пропорційна кутовій швидкості обертання основи приладу.

Гіротрон не був доведений до прецизійного приладу з ряду непереборних на той час, в основному, технічних причин, але на новому витку розвитку мікро-технології ідея гіротрона була втілена в мініатюрні так звані MEMS-датчики кутової швидкості. Такий

датчик, наприклад серії ADXRS фірми *Analog Devices*, являє собою інтегральну мікросхему; він виконаний на одному кристалі кремнію і містить у собі всі необхідні електронні схеми формування сигналу. Зовнішній вигляд кристала гіроскопа MEMS при великому збільшенні наведено на рис. 5.19.

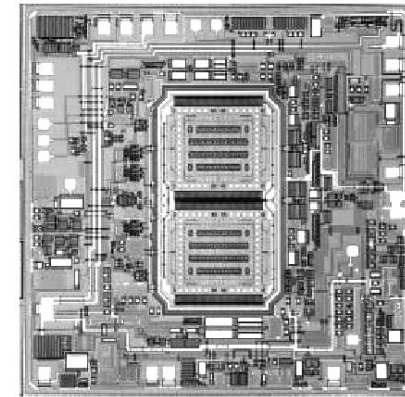


Рис. 5.19

Дві мікромеханічні структури з полікристалічного кремнію, обладнані спеціальними п'єзокерамічними рамками, які вводяться у високочастотні коливання (як і гіротрон) зворотним п'єзоелектричним ефектом, тобто механічні коливання збуджуються впливом змінного електричного поля, потенціали якого прикладаються до протилежних граней цих рамок – верхньої та нижньої (див. на рис. 5.20 спрощену абстрактну конструкцію структури чутливого елемента датчика).

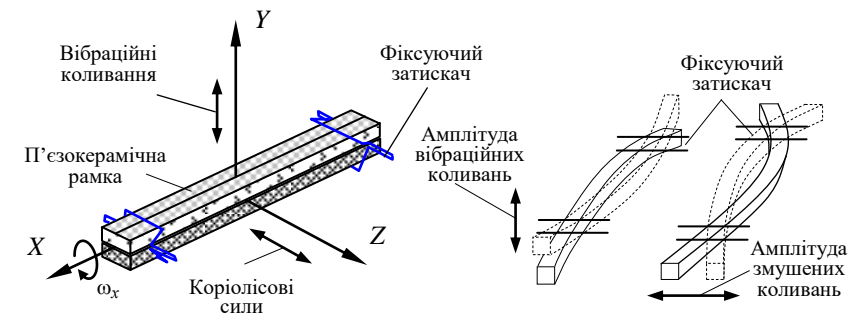


Рис. 5.20

Амплітуда вібраційних коливань змінюється уздовж осі Y конструкції. При обертанні даної конструкції відносно осі X з кутовою швидкістю ω_x виникають змінні коріолісові сили, які діють уздовж осі Z , що в свою чергу змушує конструкцію датчика згинатися (вібрувати) в площині, перпендикулярній площині вібраційних коливань.

Збудженні коливання мікромеханічних елементів мають досить високу частоту й амплітуду з тим, щоб при кутовому обертанні приладу сила Коріоліса, що діє на ці елементи, досягала помітної величини. По краях кожної коливальної рамки, перпендикулярно напрямку коливань, розташовані рухомі зубці, що чергуються з нерухомими зубцями, які зафіксовані на кремнієвій основі (конструкція, яка аналогічна датчику вихідних сигналів MEMS-акселерометра), у такий спосіб утвориться структура, ємність якої змінюється відповідно до величини сили Коріоліса. Амплітуда змінного електричного сигналу з такого конденсатора пропорційна кутовій швидкості обертання конструкції відносно осі X .

Отриманий з ємнісного датчика високочастотний сигнал (див. на рис. 5.21 структурну схему гіроскопа MEMS із зовнішніми елементами) надходить на каскади посилення і демодуляції, у підсумку на виході мікросхеми з'являється сигнал напруги, пропорційний кутовій швидкості.

Для схеми збудження чутливих елементів використовується або зовнішнє джерело (генератор) високочастотних сигналів, або, як у схемі на рис. 5.21, резонансний ефект – прямий п'єзoeлектричний ефект перетворюється у зворотний.

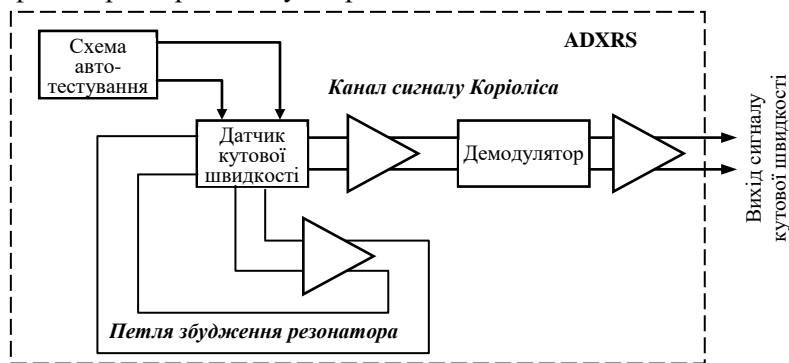


Рис. 5.21

Наявність усередині мікросхеми двох однотипних датчиків із протилежно спрямованими вимірювальними осями дозволяє уникнути впливу на вихідний сигнал гіроскопа вібрації і прискорення. Гіроскопи ADXRS видають стабільний вихідний сигнал при наявності механічних шумових коливань з величиною прискорення до 2000 g у широкому діапазоні частот.

До складу мікросхеми входить датчик температури для здійснення калібрування пристрою та компенсації похибки, викликаной зміною температури, на кристалі також встановлюється прецизійне джерело опорної напруги. У таких приладах для підвищення надійності передбачена вбудована система повного механічного й електронного автотестування, яка функціонує без необхідності відключення датчиків. Вихідний аналоговий сигнал може перетворюватися у цифровий.

Динамічний діапазон таких датчиків кутової швидкості може досягати 300°/с, однак швидкість відходу нуля (випадковий та стаціонарний дрейф) мікромеханічних гіроскопів становить порядку 10° за годину і більше. Тому, гіроскопи MEMS призначені для застосування в тих пристроях, де інтервали автономної роботи гіроскопа досить малі, тобто корекція здійснюється досить часто або безперервно. Проте, незважаючи на меншу в порівнянні з іншими гіроскопами точність, мікромеханічні гіроскопи MEMS мають цілу низку унікальних достоїнств, що робить їх незамінними для багатьох застосувань. Насамперед, – це малі габарити і маса, у багато разів менші, ніж у будь-якого іншого гіроскопа. Датчики кутової швидкості типу ADXRS150 і ADXRS300 випускаються в мініатюрних корпусах розміром 7×7×3 мм, вага такого приладу не перевищує 0,5 г. Низька вартість датчиків кутової швидкості MEMS (не перевищуючих десятків доларів) також ставить їх у відособлене положення серед інших гіроскопів. Крім того, гіроскопи MEMS відрізняються високою надійністю.

У теперішній час такі мініатюрні, відносно недорогі, але й досить грубі MEMS-датчики кутової швидкості можуть стати основою побудови безплатформних БІНС зниженої точності жорстко (безперервно) інтегрованих із високоточними супутниковими навігаційними системами. Особливо привабливі такі системи для безпілотних ЛА одноразового застосування.

Вібраційні динамічно настроювані гіроскопи

На базі вібраційних гіроскопів створені високоточні динамічно настроювані гіроскопи (ДНГ), у яких замість торсіонної ручки використовується обертовий ротор з пружним торсіонним підвісом. ДНГ, не маючи недоліків поплавкових гіроскопів (старіння рідини, порушення герметичності), при порівняних точностях мають меншу вартість і кращі експлуатаційні характеристики, ніж поплашкові.

Вібраційні ДНГ поділяються на *одноступеневі* і *двоступеневі* (без урахування осі власного обертання). Відомі також ДНГ з подвійним карданним підвісом, *багатокільцеві* ДНГ та інші конструктивні різновиди таких гіроскопів. Основою двоступеневого ДНГ (рис. 5.22) є ротор 1, кінематично зв'язаний з обертовим валом 3 за допомогою торсіонів 4 через проміжне кільце 2. Обертання вала 3 забезпечується електродвигуном 5. Якщо у двоступеневого ДНГ усунути проміжне кільце, то підвішений на двох торсіонах ротор буде являти собою одноступеневий ДНГ. За допомогою ДНГ вимірюють кутові еволюції основи, але в малому діапазоні кутів.

Принцип дії ДНГ суттєво відрізняється від принципу дії триступеневого астатичного гіроскопа в карданному підвісі. При обертанні корпусу гіроскопа кільця ДНГ розходяться і амплітуда періодичних коливань, яка пропорційна величині швидкості обертання корпусу, збільшується. Вимірюючи амплітуду коливань, отримують інформацію про кутові еволюції основи.

Відомо, що чутливість будь-якої механічної системи різко підвищується при резонансі. При створенні ДНГ використовуються резонансні властивості механічної коливальної системи.

Принцип дії ДНГ зручніше розглядати на прикладі одноступеневого гіроскопа, коли проміжне кільце відсутнє, а ротор 1 зв'язаний з валом 2 торсіонами 3 (рис. 5.23, а).

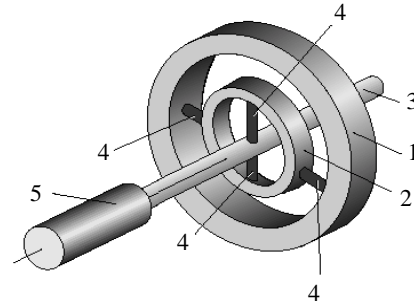


Рис. 5.22

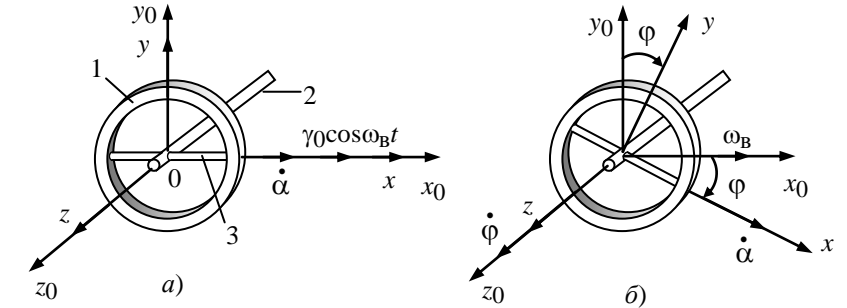


Рис. 5.23

Рівняння коливань ротора, як механічної системи з одним ступенем вільності, має вигляд

$$\ddot{\alpha} + (\mu/I_3)\dot{\alpha} + \omega^2 = \omega^2 \gamma_0 \cos \omega_B t, \quad (5.10)$$

де I_3 – екваторіальний момент інерції ротора; μ – сумарний коефіцієнт моменту демпфірування; $\omega^2 = c/I_3$ – власна частота поперечних коливань ротора (c – сумарна крутильна жорсткість торсіонів); ω_B – частота поперечних коливань необертового вала; γ_0 – амплітуда коливань вала.

При нульових початкових умовах рівняння (5.10) у формі перетворення Лапласа може бути представлено у вигляді:

$$(p^2 + 2d\omega p + \omega^2)\alpha(p) = \omega^2 \gamma_0 \frac{p}{(p^2 + \omega_B^2)},$$

де $d = \mu/(2\omega I_3)$.

Розв'язок рівняння (5.10) у формі зображень має вигляд

$$\alpha(p) = \frac{\omega^2 \gamma_0 p}{(p^2 + 2d\omega p + \omega^2)(p^2 + \omega_B^2)}. \quad (5.11)$$

Для підвищення чутливості до коливань основи частоту ω_B задамо рівною резонансній:

$$\omega_B = \omega_d = \sqrt{\omega^2 - \frac{\mu^2}{4I_3^2}} \quad (5.12)$$

де ω_d – частота демпфированих коливань ротора.

При $\mu = 0$ з формули (5.12) отримаємо $\omega_B = \omega$ і вираз (5.11) представимо як

$$\alpha(p) = \frac{\omega^2 \gamma_0 P}{(p^2 + \omega_B^2)^2},$$

після переходу до оригіналів одержимо

$$\alpha(t) = \frac{c}{2I_3} \gamma_0 t \sin \omega_B t.$$

Таким чином, при відсутності демпфірування амплітуда коливань зростає прямо пропорційно модулю збурення. Ця обставина з вигодою використовується в гіроскопах, які динамічно настроюються.

У випадку обертання вала 2 разом з ротором I з постійною кутовою швидкістю $\dot{\phi}$ (рис. 5.23, б), крім сил пружності торсіонів, на ротор будуть діяти відцентрові сили, і його власна частота недемпфированих коливань дорівнює

$$\Omega^2 = \frac{1}{I_x} [c + (I_z - I_y) \dot{\phi}^2],$$

де I_x, I_y, I_z – моменти інерції ротора і торсіонів у зв'язаній з ним системі координат $Oxuz$.

Якщо основа обертається відносно осі Ox_0 з постійною кутовою швидкістю ω_0 , то це обертання буде передаватися ротору у вигляді двох складових

$$\omega_x = \omega_0 \cos \dot{\phi} t; \quad \omega_y = \omega_0 \sin \dot{\phi} t.$$

При виконанні умов

$$\dot{\phi} = \sqrt{\Omega^2 - (\mu^2 / \phi I_3^2)} \quad (5.13)$$

одержимо той же ефект періодичного збурювання ротора і відповідний резонанс, що й у випадку необертового ротора.

В осях рухомої системи координат Oxu рівняння обертового ротора буде мати вигляд

$$\ddot{\alpha} + 2d\Omega\dot{\alpha} + \Omega^2\alpha = N\omega_0 \sin \dot{\phi} t,$$

$$\text{де } N = \frac{1}{I_x} (I_z + I_x - I_y) \dot{\phi}.$$

У граничному випадку, коли $\mu = 0$ і виконана умова резонансу (5.13), амплітуда коливань може бути визначена з виразу

$$\alpha(t) = -\frac{N}{2\dot{\phi}} \omega_0 t \cos \dot{\phi} t.$$

Отже, для динамічного настроювання одноступеневого гіроскопа у вигляді $\Omega = \dot{\phi}$ необхідно забезпечити такі співвідношення між моментами інерції ротора:

$$I_x + I_y - I_z = \frac{c}{\dot{\phi}^2}.$$

Можливість настроювання гіроскопа таким чином, щоб амплітуда поперечних коливань ротора зростала прямо пропорційно вимірюваній кутовій швидкості основи ω_0 , свідчить про інтегруючі властивості ДНГ, тобто за допомогою такого приладу можна визначити кут відхилення ЛА, наприклад, по тангажу $\vartheta = \omega_0 t$.

На порушення динамічного настроювання ДНГ впливають зміни кутової жорсткості підвісу, моментів інерції обертових частин і кутової швидкості власного обертання, які у свою чергу залежать від впливу теплових і магнітних полів, прискорень і вібрацій основи, старіння матеріалів тощо

Основна перевага ДНГ перед гіроскопами з карданним підвісом на підшипниках – це відсутність в опорах підвісу моментів сил сухого тертя. Внутрішнє тертя в матеріалі пружних торсіонів має природу в'язкого тертя, яке більш стабільне і практично не залежить від температури як, наприклад, у поплавкових гіроскопів.

Крім того, двигун ДНГ не впливає на балансування гіроскопа, в зв'язку з чим відпадає необхідність у струмопідведенні одного з найбільш уразливих вузлів гіроскопів з карданним підвісом.

До того ж вектор разбалансування, що лежить у площині кінця ротора, буде обертатися в просторі зі швидкістю обертання вала електродвигуна. При цьому складова моменту разбалансування із сталої величини для звичайних триступневих гіроскопів перетворюється в змінний гармонічний сигнал. Ці обставини різко знижують впливи моментів разбалансування, моментів сухого тертя й активних консервативних моментів на дрейф гіроскопа.

Для досягнення динамічного настроювання двоступеневих ДНГ потрібна висока стабільність параметрів гіроскопа, а саме настроювання можливе в діапазоні малих кутів. Тому такі ДНГ в основному застосовуються як чутливі елементи гіростабілізованих платформ ІНС. Одноступеневі ж ДНГ знайшли широке застосування як інтегруючі датчики кутових швидкостей у безплатформних ІНС. Додатковою перевагою ДНГ є зручність перетворення його вихідних сигналів у дискретні, тобто зручність сполучення ДНГ з бортовим цифровим обчислювачем.

Оптичний квантовий гіроскоп

У безплатформних ІНС існує можливість використання як датчика кутової швидкості обертання основи оптичного квантового гіроскопа (ОКГ) – лазерного датчика кутової швидкості. Принцип дії ОКГ заснований на вимірюванні різниці довжин хвиль двох зустрічних променів, що циркулюють у замкнутому контурі кільцевого лазера. При обертанні основи датчика, внаслідок ефекту Доплера, для одного з променів шлях, пройдений в контурі, буде меншим, а для іншого – більшим. Ця різниця частот зустрічних променів фіксується фотодатчиком у вигляді інтерференційної картинки, за якою і визначається кутова швидкість обертання основи.

Спрощена конструкція оптичного квантового гіроскопа показана в розрізі на рис. 5.24. Оптичний резонатор, у якому поширюються світлові промені, створюється дзеркалами 1 і напівпрозорою

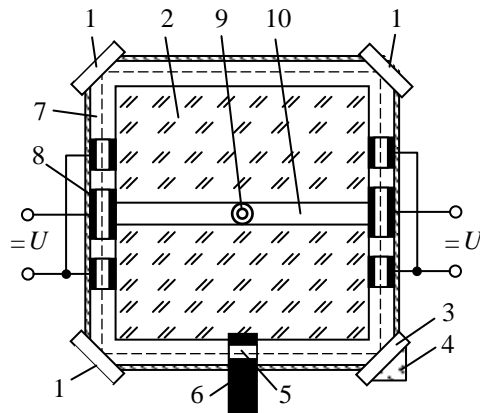


Рис. 5.24

пластинкою 3, що закріплені на монолітному корпусі 2. Корпус виконано із плавленого кварцу. Світлові промені виводяться за допомогою призми 4 змішувача на фотодатчик, з виходу якого знімається інформація про кутову швидкість основи. Газове активне середовище (суміш гелію і неону) заповнює канали 7 у корпусі. Збудження активного середовища для забезпечення генерації світлового випромінювання здійснюється шляхом прикладання високої напруги U постійного струму до електродів 8.

Збудження гелій-неонового середовища може здійснюватися і високочастотним полем. За таких умов у лазерному гіроскопі виникає стимульоване світлове випромінювання, яке поширюється в обидва боки. Внаслідок цього в контурі циркулюють два зустрічних промені, які за допомогою напівпрозорої пластинки виводяться з контуру і змішуються на вході фотодатчика. Якщо основа лазерного гіроскопа нерухома, то обидва промені приходять на вхід фотодатчика в фазі. Якщо ж основа обертається навколо осі, перпендикулярній до площини контуру з кутовою швидкістю $\omega_{\text{вх}}$, то внаслідок ефекту Доплера для одного з променів шлях, пройдений по контуру, буде меншим, а для іншого – більшим. В результаті для одного з променів умова генерації буде виконуватися для однієї довжини хвилі λ_1 (частота f_1), а для іншого променя – для іншої довжини хвилі λ_2 (частота f_2). Виникає різниця частот зустрічних променів і на вході фотодатчика - інтерференційні биття різницевої частоти:

$$f_p = f_1 - f_2.$$

Різницева частота f_p визначається за формулою:

$$f_p = \frac{4S}{\lambda L} \omega_{\text{вх}},$$

де S – площа контуру кільцевого резонатора; L – периметр контуру; λ – довжина хвилі випромінювання при нерухомій основі.

Отже, різницева частота f_p пропорційна кутовій швидкості основи $\omega_{\text{вх}}$. Тому, лазерний гіроскоп можна назвати лазерним датчиком кутової швидкості.

Підраховуючи імпульси, що надходять з датчика вихідного сигналу, можна визначити кут повороту основи, а точніше, інтеграл від кутової швидкості основи навколо вхідної осі гіроскопа.

У реального гіроскопа вихідна характеристика має зону нечутливості, утворену так званим „захопленням” частот зустрічних променів при малих розстроюваннях, які відповідають малим кутовим швидкостям $\omega_{\text{вх}}$. Для зменшення зони нечутливості створюються штучні крутильні коливання моноблочного кільцевого лазера з певною частотою навколо осі чутливості.

Відразу за зоною „захоплення” ділянка вихідної характеристики ОКГ має нелінійний характер, а різниця частота f_p не несе інформації про знак кутової швидкості основи $\omega_{\text{вх}}$. З метою визначення знаку $\omega_{\text{вх}}$ і для виведення робочої точки ОКГ на ту ділянку вихідної характеристики, де не виявляється „захоплення” частот зустрічних променів і функція $f(\omega_{\text{вх}})$ лінійна, використовуються так звані невзаємні елементи, які складаються з прозорої фазової пластинки 5 і соленоїда 6 (рис. 5.24).

Заповнення порожнини резонатора робочим газом здійснюється через штуцер 9 по додаткових каналах 10.

Докладний склад лазерного гіроскопа КМ-11-1, що використовується як датчик положення в системі И-42-1С, показаний на рис. 5.25. Основним елементом лазерного гіроскопа є моноблоковий кільцевий лазер (МКЛ), оптичний резонатор якого має форму квадрата з периметром 0,44 м. Резонатор створюється призми повного внутрішнього віддзеркалення. Поверхні переломлення призм нахилені під певним кутом до пучка генерації, що забезпечує поляризацію випромінювання в площині резонатора.

Активне гелійне-нове середовище МКЛ збуджується генератором високої частоти джерела накачування і вихідне випромінювання МКЛ із довжиною хвилі 0,63 мкм надходить на двоканальний фотодатчик. Підсилювач системи регулювання потужності (ПП) замикає коло негативного зворотного зв'язку, яке підтримує напругу живлення джерела накачування такою, щоб вхідна напруга з підсилювача фотодатчика (ПФД) залишалася постійною.

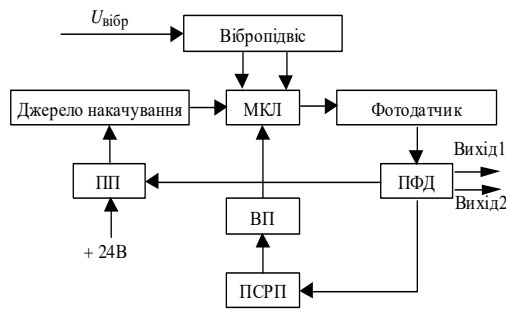


Рис. 5.25

Для зменшення зони нечутливості приладу створюються коливання основи МКЛ за допомогою вібропідвісу, на обмотку якого подається напруга $U_{\text{вібр}}$ частотою $f_{\text{чп}} = 76,3$ Гц через пристрій регулювання, що регулює амплітуду коливань. Вібропідвіс з електронним пристроєм приводить МКЛ у робочий режим шляхом створення крутильних коливань навколо осі чутливості.

Підсилювач системи регулювання периметра (ПСПП) з виконавчим пристроєм (ВП) – соленоїдом підтримує задане положення частоти генерації МКЛ відносно центра лінії посилення активного середовища, тобто зміщує робочу точку МКЛ на лінійну ділянку його вихідної характеристики.

Функціонування лазерних гіроскопів починається з „підпалу” активних газорозрядних проміжків МКЛ за допомогою пристрою „підпалу”. На електроди газорозрядних проміжків лазерного гіроскопа подаються високовольтні імпульсні напруги зі вторинних обмоток підвищувальних трансформаторів, які входять до складу лазерного гіроскопа. Виникнення струму в первинних обмотках цих трансформаторів обумовлено періодичним розрядом (300 В) конденсаторів, які заряджаються від триканального випрямляча. Припинення подачі керуючих імпульсів відбувається після виникнення розряду в кожному з активних проміжків лазерного гіроскопа.

Волоконно-оптичний гіроскоп

Значні досягнення в області розробки і промислового випуску світловодів з мінімальним значенням погонного загасання й інтегральних оптичних компонентів привели до початку робіт над волоконно-оптичним гіроскопом (ВОГ), який являє собою волоконно-оптичний інтерферометр, у якому поширюються зустрічні електромагнітні хвилі. Принцип дії ВОГ багато у чому схожий з принципом побудови кільцевих лазерних гіроскопів. Вивід інформації з ВОГ також будується на принципах знімання інформації з лазерних гіроскопів.

Найбільш поширений варіант ВОГ – багатовиткова котушка оптичного волокна. Досягнуті точності ВОГ наближаються до точності кільцевих лазерних гіроскопів.

ВОГ через простоту конструкції є одними з найбільш дешевих середньоточних гіроскопів, і можна очікувати, що незабаром вони витиснуть кільцеві лазерні гіроскопи в діапазоні точностей 10^{-2} %/год і нижче.

5.3. Гіроскопічні стабілізатори

Гіроскопічні стабілізатори служать для забезпечення заданої орієнтації в просторі деяких пристроїв, зокрема акселерометрів інерціальних навігаційних систем. Пристрій, який необхідно стабілізувати в просторі, розташовують на платформі, яка має підвіс з однією, двома або трьома осями. Задана орієнтація платформи забезпечується за допомогою гіроскопів.

У деяких системах стабілізації гіроскопи виконують функції лише датчика кутового положення платформи, зв'язаного з нею дистанційними системами стеження. Такі системи гіростабілізації називають індикаторними. В платформних ІНС застосовують гіростабілізатори як індикаторного, так і силового типу. Розглянемо принцип побудови гіростабілізаторів силового типу на двоступеневих гіроскопах, які безпосередньо беруть участь у компенсації моментів збурення (рис. 5.26).

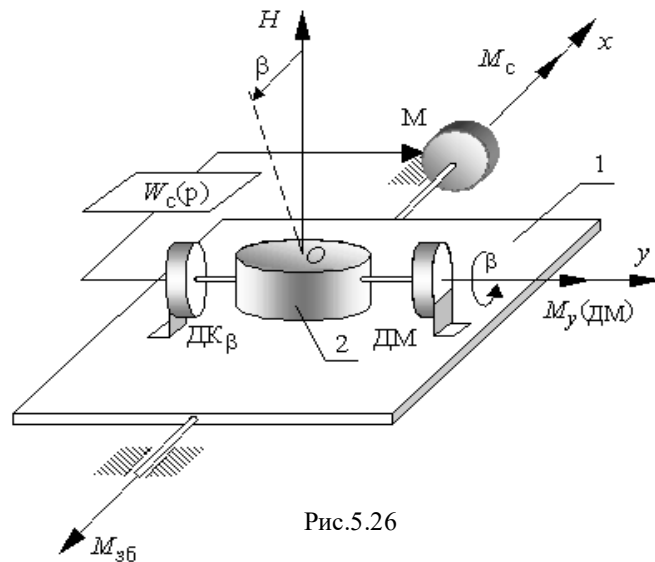


Рис.5.26

На платформі 1 із віссю підвісу Ox встановлений гіроскоп 2 із кінематичним моментом H . Вісь Ox у цьому випадку є віссю стабілізації. Нехай уздовж осі стабілізації діє момент збурення M_{36} ,

який прагне повернути платформу. Цьому повороту буде перешкоджати гіроскоп, вісь підвісу Oy якого перпендикулярна осі Ox . Момент спричиняє прецесію гіроскопа навколо осі Oy , внаслідок чого вісь його ротора відхиляється від вихідного положення. Це відхилення (кут β) фіксується датчиком кута (ДК β), сигнал якого після підсилення надходить на моментний двигун стабілізації M , який створює момент M_c , протидіючий моменту M_{36} . Прецесія гіроскопа припиняється при досягненні кута β , на якому виконується умова $M_c = -M_{36}$.

Таким чином, у рівноважному стані двигун M розвантажує платформу від збурюючих моментів уздовж осі її підвісу, внаслідок чого його називають двигуном розвантаження. У перехідному режимі момент M_{36} компенсується сумою моментів

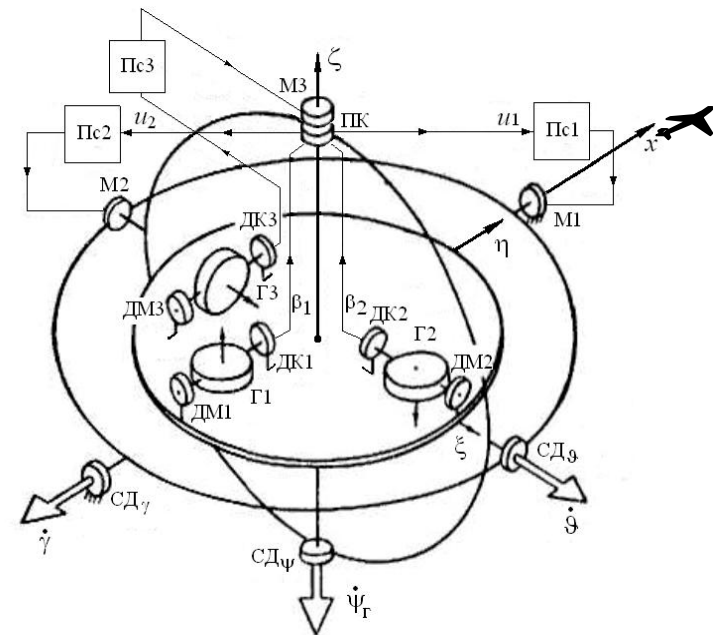


Рис. 5.27

$$M_{\Gamma} + M_c = -M_{3\delta},$$

де $M_{\Gamma} = -\omega_y H = -H \frac{d\beta}{dt}$; $M_c = -W_c(p)\beta$; $W_c(p)$ – передавальна функція кола розвантаження.

Відзначимо, що під впливом моменту збурення $M_{3\delta}$ обертається тільки гіроскоп відносно платформи, просторове положення якої не змінюється.

Для керування кутовим положенням платформи використовують датчик моментів (ДМ) на осі Oy . Під впливом його моменту M_y (ДМ) платформа прецесує відносно осі Ox з кутовою швидкістю $\omega_x = -M_y/H$. Формування моменту M_y забезпечується спеціальною схемою керування (корекції).

Якщо платформа відносно основи має два або три ступені вільності, то, організуючи стабілізацію платформи уздовж додаткових осей підвісу, аналогічним чином можливо отримати дво- і тривісні гіростабілізатори.

Тривісні гіростабілізатори використовуються для стабілізації гіроплатформ інерціальних навігаційних систем.

5.3.1. Тривісні гіростабілізовані платформи

Тривісні гіростабілізовані платформи (кінематична схема одного варіанта платформи на двоступеневих гіроскопах зображена на рис. 5.27) складаються з трьох одновісних гіроскопічних стабілізаторів. Якщо ввести систему координат $\xi\eta\zeta$, жорстко зв'язану з платформою, як це показано на рис. 5.27, то гіроскоп Г1 забезпечує стабілізацію відносно осі ξ , гіроскоп Г2 – відносно осі η , а гіроскоп Г3 – відносно осі платформи ζ . На рис. 5.27 докладно показані всі елементи гіростабілізаторів: двоступеневі гіроскопи Г1, Г2, Г3, датчики кутів поворотів гіроскопів ДК1, ДК2, ДК3, підсилювачі Пс1, Пс2, Пс3, двигуни розвантаження М1, М2, М3 і датчики моментів ДМ1, ДМ2, ДМ3. Робота одновісних стабілізаторів здійснюється тут у відповідності з принципами їхньої роботи, викладеними вище. Принципово новим елементом у тривісному стабілізаторі є перетворювач координат (ПК).

У тривісних стабілізаторів осі ξ і η горизонтальні, а вісь ζ – вертикальна. З цієї причини гіроскопи Г1 і Г2, що забезпечують стабілізацію відносно горизонтальних осей, прийнято називати горизонтальними гіроскопами, а гіроскоп Г3, що забезпечує стабілізацію платформи відносно вертикальної осі, – курсовим гіроскопом. Горизонтальна платформа, яка повернута в азимуті відносно меридіана на кут A (рис. 5.28), дозволяє вимірювати кути тангажа ϑ , крену γ і курсу ψ

$$\psi = A + \psi_{\Gamma},$$

де ψ_{Γ} – гіроскопічний курс літака.

Якщо вісь зовнішньої рами платформи встановити уздовж поздовжньої осі літака (див. рис. 5.28), вісь внутрішньої рами розмістити рухомим чином на зовнішній рамі, а саму платформу встановити на внутрішній так, як це зображено на рис. 5.27, то платформа із системою рам забезпечує вимірювання зазначених кутів без карданних похибок. Відзначимо, що будь-яке інше розташування рам платформи призводить до появи карданних похибок.

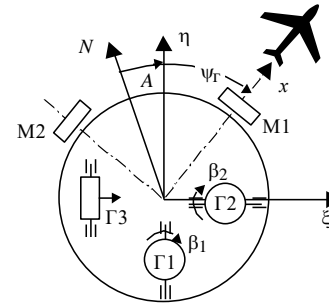


Рис. 5.28

При розташуванні рам, прийнятому на рис. 5.27, кут крену γ знімається із селісина-датчика $СД_{\gamma}$, встановленого на осі зовнішньої рами; кут тангажа ϑ – із селісина-датчика $СД_{\vartheta}$, встановленого на осі внутрішньої рами, а кут гіроскопічного курсу ψ_{Γ} (див. рис. 5.28) – із селісина-датчика $СД_{\psi}$ (див. рис. 5.27), встановленого на осі платформи.

Відзначимо, що платформа, наведена на рис. 5.27, може вивертися. При польоті з кутами тангажа $\vartheta = \pm 90^\circ$ у неї втрачається один ступінь вільності і платформа може бути завалена на неприпустимо великі кути. Для забезпечення невибиваності на маневрених літаках зовнішня рама платформи повинна бути поміщена в слідкувальну раму.

Пояснимо тепер роботу перетворювача координат (ПК) (див. рис. 5.27). Вхідними сигналами перетворювача є кути β_1 і β_2 пово-

ротів гіроскопів Г1 і Г2 відносно осей кожухів, а вихідними сигналами – напруги u_1 і u_2 , що надходять на входи підсилювачів двигунів розвантаження.

З теорії одновісного гіростабілізатора відомо, що двигуни розвантаження М1 і М2 повинні створювати такі моменти стабілізації M_{c1} і M_{c2} , щоб їхні проекції $M_{c\xi}$ і $M_{c\eta}$ на осі стабілізації ξ і η були пропорційні кутам прецесії β_1 і β_2 гіроскопів, що здійснюють стабілізацію за осями ξ і η

$$M_{c\xi} = -W_c(p)\beta_1, \quad M_{c\eta} = -W_c(p)\beta_2, \quad (5.14)$$

де $W_c(p)$ – передавальні функції колів розвантаження.

В одновісних і двовісних гіростабілізаторах ця вимога виконується без яких-небудь труднощів, оскільки осі двигунів розвантаження займають незмінне положення відносно осей стабілізації. У тривісній же платформі двигуни розвантаження М1 і М2 (див. рис. 5.28) повернуті відносно платформи на змінний кут ψ_r – гіроскопічний курс літака.

Для виконання умов стабілізації (5.14) у тривісних платформах напруги u_1 і u_2 , що надходять на двигуни розвантаження М1 і М2, формують за законом

$$u_1 = \beta_1 \sin \psi_r + \beta_2 \cos \psi_r, \quad u_2 = -\beta_1 \cos \psi_r + \beta_2 \sin \psi_r. \quad (5.15)$$

Співвідношення (5.15) реалізуються в ПК і є відомими формулами перетворення координат О $\xi\eta$ при повороті системи відліку на кут ψ_r . Перетворювач координат, як правило, виконується у вигляді обертового трансформатора, ротор якого зв'язаний з віссю платформи (див. рис. 5.27), а статор розташовується на внутрішній рамі платформи. Сигнали β_1 і β_2 у вигляді напруг підводяться до взаємно перпендикулярних обмоток ротора, а сигнали i_1 і i_2 знімаються з обмоток статора.

З урахуванням (5.15) двигуни розвантаження М1 і М2 будуть розвивати моменти M_{c1} і M_{c2}

$$M_{c1} = -W_c(p)(\beta_1 \sin \psi_r + \beta_2 \cos \psi_r); \quad (5.16)$$

$$M_{c2} = -W_c(p)(-\beta_1 \cos \psi_r + \beta_2 \sin \psi_r).$$

Проекції моментів M_{c1} і M_{c2} на осі ξ і η дорівнюють:

$$M_{c\xi} = M_{c1} \sin \psi_r - M_{c2} \cos \psi_r; \quad (5.17)$$

$$M_{c\eta} = M_{c1} \cos \psi_r + M_{c2} \sin \psi_r.$$

Підставляючи (5.16) у (5.17), одержимо

$$M_{c\xi} = -W_c(p)\beta_1; \quad M_{c\eta} = -W_c(p)\beta_2.$$

Таким чином, робота перетворювача координат забезпечує умови стабілізації (5.14).

Тривісні стабілізатори застосовуються як гіроплатформи в платформних інерціальних навігаційних системах. За допомогою спеціальних моментів корекції, які створюють датчики моментів ДМ1, ДМ2, наприклад, за сигналами двох горизонтальних акселерометрів, ортогонально розташованих на платформі, платформа стабілізується відносно місцевої вертикалі, а при подачі певних сигналів на датчик моменту ДМ3 належним чином орієнтується в горизонтальній площині відносно місцевого меридіана.

Принципова схема тривісної гіростабілізованої платформи на триступневих гіроскопах зображена на рис. 5.29.

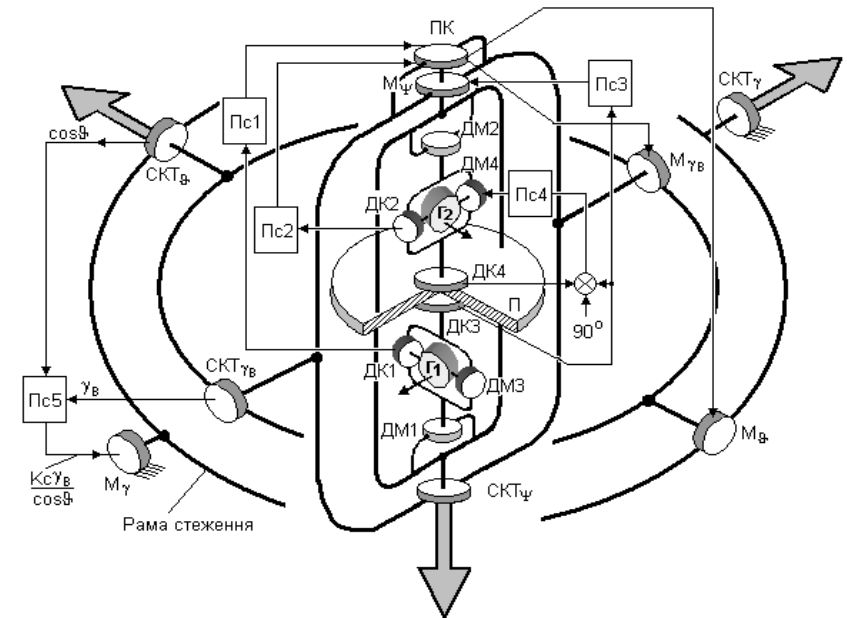


Рис. 5.29

Ця гіроплатформа являє собою платформу індикаторного типу. Платформа П орієнтується за осями гіроскопів Г1 і Г2 за допомогою трьох систем слідкування. По курсу платформа слідкує за віссю зовнішньої рамки гіроскопа Г1 за допомогою системи слідкування, що містить у собі датчик кута неузгодження ДК3, підсилювач Пс3 і моментний двигун M_{ψ} . Вісь зовнішньої рамки гіроскопа Г2 слідкує за віссю зовнішньої рамки гіроскопа Г1 за допомогою системи слідкування, яка складається з датчиків кутів ДК3 і ДК4, підсилювача Пс4 і моментного двигуна ДМ4. Відповідно до схеми (див. рис.5.29) сигнал на виході підсилювача Пс4 дорівнює

$$(\psi_{\Pi} - \psi_{Г1}) + (\psi_{Г2} - \psi_{\Pi}) + 90^{\circ} = 90^{\circ} + (\psi_{Г2} - \psi_{Г1}),$$

де ψ_{Π} , $\psi_{Г1}$, $\psi_{Г2}$ – азимути платформи, першого та другого гіроскопів відповідно. Отже, сигнал на виході Пс4 дорівнює куту відхилення зовнішніх рамок гіроскопів Г1 і Г2 від ортогонального положення, а в цілому дана слідкувальна система забезпечує ортогональність площин зовнішніх рамок гіроскопів.

Дві системи слідкування або одна двомірна система слідкування, що містить у собі датчики кутів неузгодження ДК1 і ДК2, підсилювачі Пс1 і Пс2, перетворювач координат ПК і моментні двигуни M_{ϑ} і M_{γ} , забезпечують паралельність площини платформи осям обертання гіроскопів Г1 і Г2.

Відзначимо, що дана гіростабілізована платформа не вибивається, оскільки має додаткову раму слідкування, яка дозволяє зберегти перпендикулярність осей карданового підвісу при будь-яких еволюціях ЛА, тобто при необмежених змінах крену та тангажа. Для забезпечення сталості коефіцієнта підсилення в колі керування рамою слідкування коефіцієнт підсилення Пс5 зворотно пропорційний $\cos\vartheta$.

Керування платформою в азимуті здійснюється від гіроскопа Г1. Якщо до горизонтальної осі цього гіроскопа за допомогою датчика моменту ДМ3 не прикладати ніяких моментів, то він, а разом із ним і уся платформа стають вільними в азимуті, точніше, стабілізуються в інерціальному просторі. Проте, можливі деякі інші закони керування платформою в азимуті.

Стабілізація платформи в горизонті здійснюється шляхом прикладання моментів до осей зовнішніх рамок гіроскопів Г1 і Г2 за

допомогою датчиків моментів ДМ1, ДМ2. Як і у попередньому випадку сигнали на датчики моментів можуть надходити від двох горизонтальних акселерометрів, якщо їх ортогонально розташувати на платформі (на рис. 5.29 вони не показані). Шляхом інтегрування сигналів про прискорення, що надходять від розташованих на гіростабілізованій платформі акселерометрів, отримують інформацію про швидкість і координати ЛА. Більш детально схеми керування платформою будуть розглянуті при викладанні принципів побудови платформних ІНС.

Інформація про кутове положення знімається з синусно-косинусних трансформаторів (СКТ): кут крену γ знімається з СКТ $_{\gamma}$; кут тангажа ϑ – з СКТ $_{\vartheta}$, а кут гіроскопічного курсу $\psi_{Г}$ – з СКТ $_{\psi}$.

Контрольні питання

1. Які елементи можуть входити до складу ІНС?
2. Які датчики ІНС надають інформацію про рух літака під дією активних сил?
3. Що є обов'язковим елементом будь-якого акселерометра?
4. Як залежно від характеру переміщення чутливого елемента відносно корпусу приладу можна класифікувати акселерометри?
5. Як у високоточних акселерометрах і датчиках кутової швидкості забезпечують замкнені контури компенсаційного зворотного зв'язку?
6. На основі якої технології виготовляються мікромеханічні датчики ІНС?
7. Які функції виконують гіроскопічні прилади в інерціальних навігаційних системах?
8. Які конструктивні схеми дозволяють зменшити момент сухого тертя в підшипниках підвісу прецизійних датчиків?
9. На чому заснований принцип дії вібраційного гіроскопа?
10. На чому заснований принцип дії лазерного датчика кутової швидкості?
11. В чому полягає призначення гіроскопічних стабілізаторів у складі інерціальних навігаційних систем?
12. Якого типу гіростабілізатори застосовують в платформних ІНС?

Глава 6. Фізичні основи та класифікація інерціальних навігаційних систем

6.1. Задачі, що вирішують інерціальні навігаційні системи та їх класифікація

Висока інформативність ІНС висуває її в клас універсальних навігаційних систем з визначення траєкторних рухів і кутових координат (кутів крену, тангажа і курсу) ЛА та інших параметрів, наприклад, прискорень, кутових швидкостей тощо.

ІНС, які встановлюються на бору ЛА, розв'язують задачі з визначення наступних пілотажно-навігаційних параметрів польоту:

- кутів крену γ , тангажа ϑ та курсу ψ ;
- величини вектора перевантаження \bar{n} або питомої результуючої сили \bar{a} в проєкціях на осі зв'язаної або нормальної системи координат;
- шляхової \bar{V}_{III} та вертикальної швидкостей;
- географічних φ, λ або ортодромічних $\varphi_{орт}, \lambda_{орт}$ координат та висоти польоту.

При наявності перелічених координат можуть бути визначені також кути нахилу та повороту траєкторії; відстань до орієнтиру з відомими координатами, його азимут і пеленг, додатково можуть бути визначені кутові швидкості та прискорення ЛА відносно відповідних осей.

Значні інформативні можливості, автономність, завадозахищеність визначили для ІНС одне з головних місць у складі інформаційних систем ЛА.

Класифікують ІНС частіше за все в залежності від способів розташування акселерометрів на борту ЛА та від ролі обчислювача у складі ІНС.

В залежності від способів розташування акселерометрів на ЛА розрізняють *платформні* та *безплатформні* ІНС. У першому випадку акселерометри встановлюються на гіростабілізованій платформі, у другому – безпосередньо на корпусі ЛА або у спеціальному блоці чутливих елементів, при цьому осі чутливості акселерометрів не змінюють орієнтацію відносно напрямку осей, зв'язаних з ЛА.

Серед платформних ІНС, у свою чергу, розрізняють ІНС з *некоректованою платформою* й ІНС з *горизонтальною платформою*.

В ІНС з некоректованою платформою осі платформи, а також акселерометри, що встановлені на цій платформі, не обертаються в інерціальному просторі.

ІНС з горизонтальною платформою, у свою чергу, класифікують як ІНС *із вільною в азимуті платформою* й ІНС з *коректованою в азимуті платформою*.

За роллю обчислювача у визначенні кутових і лінійних координат прийнято розрізняти *геометричні*, *напіваналітичні* й *аналітичні* ІНС.

В геометричних ІНС основним елементом є гіростабілізатор, який відтворює напрямок осей інерціальної системи відліку, і платформа з акселерометрами, осі чутливості яких відтворюють деякі напрямки в площині горизонту і напрямок місцевої вертикалі. Роль обчислювача мінімальна і зведена до забезпечення корекції заданого положення платформи. Інформація про координати знімається з кутомірних пристроїв гіростабілізатора та платформи.

До напіваналітичних систем відносять системи з горизонтальною платформою. В цих системах гіроплатформа з акселерометрами відтворює напрямок нормальної (рухомої) системи відліку. З кутомірних пристроїв гіростабілізатора знімається інформація про кути крену, тангажа, курсу ЛА. Обчислювач ІНС розв'язує задачу визначення кінематичних параметрів руху центра мас ЛА і видає сигнали для корекції гіростабілізатора.

До аналітичних ІНС відносять безплатформні ІНС і ІНС з акселерометрами на некоректованому або вільному гіростабілізаторі.

Безплатформні ІНС, у свою чергу, можна класифікувати за складом датчиків первинної інформації, за алгоритмами реалізації кінематичних рівнянь, зокрема, за обраними системами координат, в яких розв'язуються задачі інерціальної навігації, тощо.

Обчислювач аналітичних ІНС виконує більший обсяг обчислень у порівнянні з платформними ІНС.

Окрім визначення кінематичних параметрів руху центра мас літака, він аналітично визначає кутову орієнтацію нормальної рухомої системи координат відносно інерціальної і кутову орієнтацію зв'язаної рухомої системи координат відносно нормальної.

6.2. Основи інерціального методу визначення параметрів руху

В основі інерціального методу числення шляху лежать основні закони механіки. Інерціальне числення шляху може бути виконано відносно інерціальної системи відліку, яка створюється опорними (інерціальними) тілами, що рівномірно і прямолінійно рухаються в просторі.

Інерціальний метод числення шляху заснований на фізичному й аналітичному моделюванні динаміки руху об'єкта під дією рівнодіючої зовнішніх сил і моментів, що прикладаються до нього. Інерціальне числення шляху здійснюється інтегруванням у часі диференціальних рівнянь рухів об'єкта, праві частини яких складають прискорення, обмірювані датчиками первинних параметрів руху.

У найпростішому випадку швидкість руху та координати місця розташування ЛА можна визначити відповідно шляхом одноразового і дворазового інтегрування прискорень, які вимірюють акселерометрами з урахуванням вихідних умов.

Розглянемо основне рівняння інерціального методу визначення динаміки руху об'єкта, яке записується у векторній формі у вигляді

$$m\ddot{\mathbf{R}} = \mathbf{F} ,$$

де m – маса об'єкта; \mathbf{R} – радіус-вектор (вектор положення) центра мас об'єкта в інерціальній системі координат; \mathbf{F} – рівнодіюча зовнішніх сил, прикладених до об'єкта. Для сили \mathbf{F} можна записати:

$$\mathbf{F} = m \sum_{i=0}^k \mathbf{g}_{0i}(\mathbf{R}_i) + \mathbf{F}_{\text{нр}} , \quad (6.1)$$

де $\mathbf{g}_{0i}(\mathbf{R}_i)$ – вектор прискорення сили тяжіння i -го небесного тіла, що є функцією радіуса-вектора \mathbf{R}_i ; $\mathbf{F}_{\text{нр}}$ – вектор зовнішніх негравітаційних сил, прикладених до об'єкта. Розділивши рівняння (6.1) на m , одержимо:

$$\ddot{\mathbf{R}} = \sum_{i=0}^k \mathbf{g}_{0i}(\mathbf{R}_i) + \mathbf{A} , \quad (6.2)$$

де $\mathbf{A} = \mathbf{F}_{\text{нр}}/m$ – прискорення центра мас об'єкта, яке вимірюється акселерометром і яке називають уявним прискоренням.

Диференціальне рівняння (6.2) є рівнянням для загального випадку інерціальної навігації в довільній інерціальній системі координат. Для визначення параметрів просторової орієнтації об'єкта необхідно вихідне рівняння (6.2) представити в навігаційній системі координат, початок якої повинен бути певним чином зв'язаний з яким-небудь конкретним небесним тілом, наприклад, з центром Землі.

Введемо праву ортогональну систему координат $O_0\xi_0\eta_0\zeta_0$ (рис. 6.1), в якій справедливі закони Ньютона, а також систему координат $O\xi\eta\zeta$ з початком у центрі мас Землі, орієнтація осей яких збігається. Тоді радіус-вектор об'єкта \mathbf{R} у довільній інерціальній системі зв'язується з радіусом-вектором \mathbf{R}_1 об'єкта в системі координат з початком у центрі Землі співвідношенням

$$\mathbf{R} = \mathbf{R}_1 + \mathbf{R}_0 , \quad (6.3)$$

де \mathbf{R}_1 – радіус-вектор точки O_1 місцезнаходження центра мас об'єкта відносно центра мас Землі O ; \mathbf{R}_0 – радіус-вектор центра мас Землі точки O відносно початку O_0 інерціальної системи координат.

Підставляючи вираз (6.3) у рівняння (6.2), отримаємо:

$$\ddot{\mathbf{R}}_1 = \mathbf{A} + \sum_{i=0}^k \mathbf{g}_{0i}(\mathbf{R}_i) - \ddot{\mathbf{R}}_0 . \quad (6.4)$$

У тому випадку, коли рух об'єкта відбувається поблизу Землі, тобто коли відстань \mathbf{R}_1 від центра Землі до об'єкта в багато разів менша, ніж відстань від центра Землі до інших небесних тіл ($\mathbf{R}_1 \ll \mathbf{R}_i$), різниця прискорень сил тяжіння, створюваних i -им небесним тілом у центрі Землі й у центрі мас об'єкта, стає зневажено

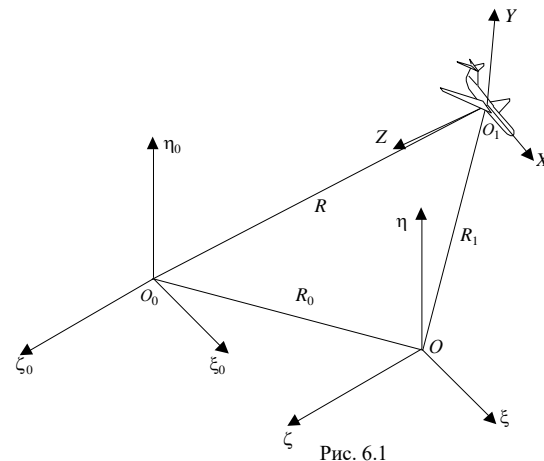


Рис. 6.1

малою в порівнянні з прискоренням сили тяжіння $g_0(R)$ гравітаційного поля Землі. З урахуванням цих міркувань рівняння, а також, вважаючи, що початок O_0 інерціальної системи координат співпадає з центром мас Землі ($\mathbf{R}_0 = 0$; $\mathbf{R}_1 = \mathbf{R}$), рівняння (6.4) набуває вигляду:

$$\ddot{\mathbf{R}} = \mathbf{A} + \mathbf{g}_0(\mathbf{R}). \quad (6.5)$$

Вектор \mathbf{R} цілком характеризує поточне місце розташування об'єкта в інерціальній нерухомій системі координат і визначається в ІНС шляхом дворазового інтегрування диференціального рівняння (6.5). Однак, координати об'єкта, зазвичай, розраховуються в одній з навігаційних систем координат, зв'язаної з обертовою Землею, наприклад, у географічній (геодезичній) системі координат.

Абсолютна швидкість об'єкта в інерціальній системі координат у векторній формі може бути записана у вигляді

$$\dot{\mathbf{R}} = \mathbf{V}_r + \boldsymbol{\Omega} \times \mathbf{R}, \quad (6.6)$$

де \mathbf{V}_r – вектор відносної швидкості об'єкта (швидкість відносно земної поверхні); $\boldsymbol{\Omega}$ – вектор кутової швидкості обертання Землі; \mathbf{R} – радіус-вектор об'єкта в інерціальній системі координат відносно центра Землі; $\boldsymbol{\Omega} \times \mathbf{R}$ – лінійна периферична швидкість об'єкта, що обумовлена обертанням Землі.

Візьмемо похідні від лівої і правої частин (6.6). В результаті диференціювання отримаємо величину абсолютного (повного) прискорення

$$\ddot{\mathbf{R}} = \mathbf{w} = \dot{\mathbf{V}}_r + \boldsymbol{\Omega} \times \dot{\mathbf{R}}. \quad (6.7)$$

З урахуванням обертання вектора \mathbf{V}_r з абсолютною кутовою швидкістю $\boldsymbol{\omega}_a = \boldsymbol{\omega} + \boldsymbol{\Omega}$, обумовленою кутовою швидкістю $\boldsymbol{\omega}$, яка виникає при обльоті сферичної поверхні Землі, що, в свою чергу, обертається з кутовою швидкістю $\boldsymbol{\Omega}$, похідну вектора відносної швидкості \mathbf{V}_r , використовуючи теорему про похідну вектора в обертовій системі координат, можна представити у вигляді

$$\dot{\mathbf{V}}_r = (\dot{\mathbf{V}}_r)_3 + \boldsymbol{\omega}_a \times \mathbf{V}_r = (\dot{\mathbf{V}}_r)_3 + (\boldsymbol{\omega} + \boldsymbol{\Omega}) \times \mathbf{V}_r, \quad (6.8)$$

де $(\dot{\mathbf{V}}_r)_3$ – похідна від швидкості в земній системі координат (прискорення відносно Землі).

Підставляючи (6.6) і (6.8) у (6.7), одержимо

$$\begin{aligned} \mathbf{w} &= (\dot{\mathbf{V}}_r)_3 + (\boldsymbol{\omega} + \boldsymbol{\Omega}) \times \mathbf{V}_r + \boldsymbol{\Omega} \times \mathbf{V}_r + \boldsymbol{\Omega} \times (\boldsymbol{\Omega} \times \mathbf{R}) = \\ &= (\dot{\mathbf{V}}_r)_3 + (\boldsymbol{\omega} + 2\boldsymbol{\Omega}) \times \mathbf{V}_r + \boldsymbol{\Omega} \times (\boldsymbol{\Omega} \times \mathbf{R}). \end{aligned} \quad (6.9)$$

Векторна сума в правій частині являє собою, відповідно, так звані відносне, коріолісове і переносне прискорення.

З урахуванням (6.5), тобто $\mathbf{w} = \ddot{\mathbf{R}} = \mathbf{A} + \mathbf{g}_0(\mathbf{R})$, уявне прискорення \mathbf{A} центра мас об'єкта, що вимірюється акселерометром, можна записати, використовуючи (6.9) у вигляді

$$\mathbf{A} = (\dot{\mathbf{V}}_r)_3 + (\boldsymbol{\omega} + 2\boldsymbol{\Omega}) \times \mathbf{V}_r + \boldsymbol{\Omega} \times (\boldsymbol{\Omega} \times \mathbf{R}) - \mathbf{g}_0(\mathbf{R}). \quad (6.10)$$

Зазвичай, переносне прискорення, обумовлене обертанням Землі, векторно підсумується з прискоренням сил земного тяжіння (рис. 6.2), утворюючи прискорення сили ваги

$$\mathbf{g} = \mathbf{g}_0(\mathbf{R}) - \boldsymbol{\Omega} \times (\boldsymbol{\Omega} \times \mathbf{R}). \quad (6.11)$$

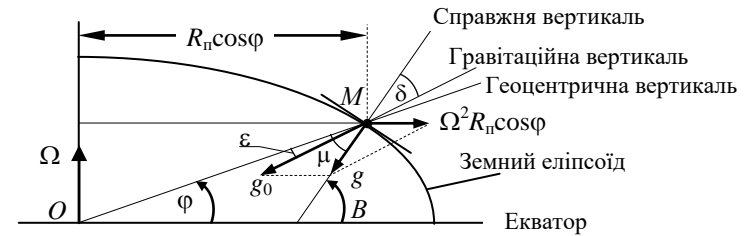


Рис. 6.2

Тоді з урахуванням (6.11) рівняння (6.10) для уявних прискорень центра мас об'єкта, вимірюваних акселерометром, набувають вигляду

$$\mathbf{A} = (\dot{\mathbf{V}}_r)_3 + (\boldsymbol{\omega} + 2\boldsymbol{\Omega}) \times \mathbf{V}_r - \mathbf{g}. \quad (6.12)$$

З рис. 6.2 випливає, що переносне прискорення в точці M , обумовлене обертанням Землі, являє собою відцентрове прискорення, спрямоване за нормаллю від осі обертання Землі

$$f_{цб} = \Omega^2 R_n \cos \varphi,$$

де $\Omega = 15,04107^\circ/\text{год}$ – кутова швидкість обертання Землі; R_n – геоцентрична відстань OM ; φ – геоцентрична широта точки M .

Напрямок вектора прискорення сили земного тяжіння g_0 збігається з напрямком гравітаційної вертикалі, яка відрізняється від геоцентричної вертикалі (від напрямку на центр Землі) на кут

$$\varepsilon = \mu - \delta.$$

де $\delta \approx \frac{f_{\text{цб}}}{g} = \frac{\Omega^2 R_{\text{п}} \cos \varphi \sin \varphi}{g}$, а кут μ характеризує відмінності між геодезичною (географічною) широтою B і геоцентричною широтою φ

$$\mu = B - \varphi \approx 11,5' \sin 2\varphi.$$

Вектор прискорення сили ваги g , як рівнодіюча відцентрової сили $f_{\text{цб}}$ і сили земного тяжіння g_0 , задає напрямок справжньої вертикалі, яка найчастіше вибирається як напрямок вертикальної осі геотопічних навігаційних систем координат, використовуваних в інерціальних навігаційних системах.

Проектуючи векторне рівняння (6.12) на осі, наприклад, зв'язаної з Землею правої прямокутної геотопічної системи координат $OLR\Phi$ (рис. 6.3), дві осі якої OL , $O\Phi$ лежать у площині горизонту, а третя OR збігається з місцевою справжньою вертикаллю, одержимо показання трьох ортогональних акселерометрів, зорієнтованих по осях цієї системи координат.

$$\begin{aligned} a_L &= \dot{V}_L + V_R \omega_{\Phi\Sigma} - V_{\Phi} \omega_{R\Sigma} - g_L; \\ a_R &= \dot{V}_R + V_{\Phi} \omega_{L\Sigma} - V_L \omega_{\Phi\Sigma} - g_R; \\ a_{\Phi} &= \dot{V}_{\Phi} + V_L \omega_{R\Sigma} - V_R \omega_{L\Sigma} - g_{\Phi}, \end{aligned} \quad (6.13)$$

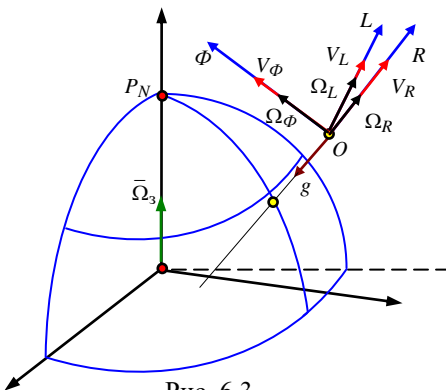


Рис. 6.3

$$\begin{aligned} \text{де } \omega_{\Phi\Sigma} &= \omega_{\Phi V} + 2\Omega_{\Phi}; \\ \omega_{R\Sigma} &= \omega_{R V} + 2\Omega_R; \\ \omega_{L\Sigma} &= \omega_{L V} + 2\Omega_L. \end{aligned}$$

Тут $\omega_{\Phi V}$, $\omega_{R V}$, $\omega_{L V}$ – проекції кутової швидкості обертання навігаційної системи координат $OLR\Phi$, що виникає при обльоті сферичної поверхні Землі; Ω_L , Ω_R , Ω_{Φ} – проекції кутової швидкості обертання Землі

Ω_3 на осі навігаційної системи координат $OLR\Phi$.

Для того, щоб у результаті інтегрування сигналів акселерометрів, які вимірюють уявне прискорення центра мас об'єкта, одержати

ти значення вектора земної швидкості, необхідно з показань акселерометрів (6.13) відняти складові коріолісового прискорення і прискорення сили ваги. Тоді вектор земної швидкості можна одержати, інтегруючи рівняння

$$\begin{aligned} \dot{V}_L &= a_L - (V_{\Phi} \omega_{R\Sigma} - V_R \omega_{\Phi\Sigma}) + g_L; \\ \dot{V}_R &= a_R - (V_L \omega_{\Phi\Sigma} - V_{\Phi} \omega_{L\Sigma}) + g_R; \\ \dot{V}_{\Phi} &= a_{\Phi} - (V_R \omega_{L\Sigma} - V_L \omega_{R\Sigma}) + g_{\Phi}. \end{aligned} \quad (6.14)$$

За інформацією про складові вектора земної швидкості і відомі координати точки старту можна розв'язати задачу числення поточних координат ЛА. Для визначення геодезичних (географічних) координат ЛА методом числення необхідно враховувати деякі геометричні фактори числення шляху.

Контрольні питання

1. Інформація про які пілотажно-навігаційні параметри польоту може визначитися в ІНС?
2. Як залежно від способів розташування акселерометрів на ЛА можна класифікувати ІНС?
3. Як, зазвичай, класифікують платформні ІНС?
4. На чому заснований інерціальний метод числення шляху?
5. Запишіть у векторній формі вираз для абсолютної швидкості об'єкта в інерціальній системі координат.
6. Як отримати у векторній формі вираз для абсолютного прискорення об'єкта в інерціальній системі координат?
7. Які складові уявного прискорення (див. формулу 6.10), що вимірюється акселерометром, утворюють прискорення сили ваги?
8. Які складові уявного прискорення (див. формулу 6.10), що вимірюється акселерометром, формують коріолісове прискорення?
9. Яку вертикаль характеризує напрямок вектора прискорення сили земного тяжіння g_0 ?
10. Яку вертикаль характеризує напрямок вектора прискорення сили ваги?
11. Як за інформацією акселерометрів отримати значення похідної вектора земної швидкості?

Глава 7. Платформні інерціальні навігаційні системи

Платформні інерціальні системи навігації забезпечують можливість визначення пілотажно-навігаційних параметрів на основі вимірювання прискорень ЛА, що виникають при русі тіл у гравітаційному полі. Вимірювання прискорень здійснюється за допомогою акселерометрів, розташованих на платформі, яка утримується у певному положенні відносно інерціальної системи координат. Алгоритми визначення пілотажно-навігаційної інформації залежать від способу орієнтації гіроплатформи, застосованому в конкретній ІНС.

В існуючих платформних ІНС найбільше поширення одержали горизонтальні платформи з ортодромічною орієнтацією та з вільною в азимуті орієнтацією своїх осей. Розглянемо принципи побудови таких ІНС.

7.1. Принципи побудови платформних ІНС

Принцип дії платформної ІНС розглянемо на прикладі однокомпонентної ІНС. Зробимо такі припущення: ЛА рухається тільки в одній площині і на постійній відстані R від центра Землі; вектор напруженості гравітаційного поля спрямований до центра Землі. Коріолісові прискорення, викликані обертанням Землі та рухом ЛА при обльоті Землі, тут враховувати не будемо.

Починаючи рух із точки O_1 (рис. 7.1), ЛА переміщається в точку O , при цьому місцева вертикаль повертається на кут

$$\alpha = \frac{S}{r},$$

де S – відстань, яку пролетів ЛА.

Кутова швидкість супроводжуючого тригранника XYZ , у якої вісь OX дотична до траєкторії руху, а вісь OZ спрямована за місцевою гравітаційною вертикаллю, визначається співвідношенням

$$\dot{\alpha} = \omega_y = \frac{V}{r},$$

де V – швидкість польоту ЛА.

Крім того

$$\dot{S} = V, \quad \dot{V} = w$$

або

$$S = S_0 + \int_0^t V dt; \quad V = V_0 + \int_0^t w dt,$$

де w – абсолютне прискорення центра мас ЛА.

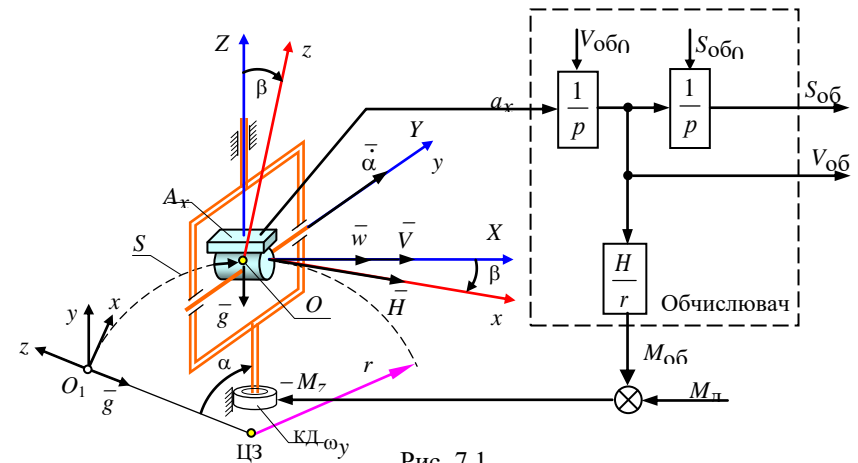


Рис. 7.1

Побудова на борту ЛА супроводжуючого тригранника забезпечується гіроплатформою, на якій встановлюється акселерометр A_x і осі якої утворюють приладовий тригранник $хуз$. Уздовж осі Ox приладового тригранника спрямована вісь чутливості акселерометра і вектор кінетичного моменту гіроскопа \vec{H} . У точці O_1 початку руху осі приладового тригранника $хуз$ з максимальною точністю сполучаються з осями XYZ супроводжуючого тригранника. Крім того встановлюються значення початкових сигналів $V_{об0}$ і $S_{об0}$ на виходах інтеграторів обчислювача. Величини цих сигналів відповідають початковим значенням швидкості ЛА V_0 і координати S_0 . Обчислювач за сигналами акселерометра безперервно обчислює в процесі руху значення швидкості $V_{об}$ і пройденої відстані $S_{об}$.

Для того, щоб гіроплатформа завжди залишалася в площині горизонту, необхідно створити швидкість прецесії платформи навколо осі Oy , тобто керувати двигуном корекції КД ω_y гіростабілізатора таким чином, щоб обертати платформу навколо осі Oy зі швидкістю, яка дорівнює кутовій швидкості обльоту ЛА Землі

$$\omega_{yоб} = \dot{\alpha} = \frac{V_{об}}{r} . \quad (7.1)$$

Відповідно до правила прецесії кутова швидкість гіроскопа ω_y з кінетичним моментом H під впливом зовнішнього моменту M_z визначається співвідношенням

$$\omega_y = -\frac{M_z}{H} . \quad (7.2)$$

Зіставляючи (7.1) і (7.2), можна знайти величину коригувального моменту

$$M_{об} = -M_z = K V_{об},$$

$$K = \frac{H}{r} . \quad (7.3)$$

де

Вираз (7.3) частіше надають у вигляді ($K/H = 1/r$) і називають умовою балістичної незбуреності. Виконання цієї умови забезпечує горизонтальність платформи при русі літака з довільним прискоренням.

Показання акселерометра, встановленого на гіроплатформі, мають вигляд

$$a_x = w_x - g_x,$$

де w_x , g_x – відповідно проекції абсолютного прискорення центра мас ЛА і прискорення сили ваги на вісь чутливості акселерометра.

Враховуючи, що гіроплатформа завжди залишається в площині горизонту, вплив прискорення сили ваги на показання акселерометра виключається, тобто при $\beta = 0$ (β – похибка горизонтування платформи) g_x також дорівнює нулю. У цьому випадку одержимо

$$a_x = w_x = w.$$

З цього рівняння випливає необхідність безперервного горизонтування осі чутливості акселерометра і, що, у свою чергу, дозволяє визначити задачі, розв'язувані ІНС у процесі руху літака:

– обчислення шляхом інтегрування кінематичних параметрів руху центра мас ЛА (у даному випадку швидкості $V_{об}$ і відстані $S_{об}$);

– безперервне відтворення напрямку осей супроводжуючого тригранника за допомогою гіростабілізатора, тобто відтворення вертикалі на борті ЛА (горизонтування платформи).

Алгоритм роботи обчислювача ІНС може бути поданий такою системою рівнянь:

$$V_{об} = V_{об0} + \int_0^t a_x dt;$$

$$S_{об} = S_{об0} + \int_0^t V_{об} dt;$$

$$M_{об} = -M_{zоб} = \frac{H}{r} V_{об}.$$

Замість останнього рівняння – рівняння для розрахунку моменту двигуна корекції гіростабілізатора – можна записати рівняння для розрахунку кутової швидкості гіроплатформи

$$\omega_{об} = \frac{M_{zоб}}{H} = \frac{V_{об}}{r}.$$

Розглянутий алгоритм роботи ІНС припускає ідеальну роботу акселерометра і гіростабілізатора із системою корекції. Проте, на практиці існує різниця β між кутовою швидкістю супроводжуючого тригранника $\dot{\alpha}$ і швидкістю прецесійного руху гіроскопа $\omega_{п}$ через наявність дрейфу гіроскопа $\omega_{д}$ або моменту $M_{д}$ (див. рис. 7.1), що викликає цей дрейф

$$\dot{\beta} = \omega_{п} - \dot{\alpha} ,$$

де $\omega_{п} = \omega_{об} + \omega_{д}$.

Через це, а також внаслідок неточності початкового визначення вертикалі (початкового відхилення гіроскопа β_0) з'являється поточна похибка горизонтування

$$\beta = \beta_0 + \int_0^t \dot{\beta} dt .$$

Некомпенсовані складові похибок акселерометра можуть характеризуватися складовою Δa_x . Внаслідок похибок акселерометра,

гіростабілізатора, а також через неточне початкове виставлення гіроплатформи робота ІНС буде характеризуватися похибками визначення швидкості ΔV і координати ΔS , а також похибкою відтворення вертикалі (похибкою горизонтування) β . При цьому вихідний сигнал акселерометра може бути поданий у вигляді

$$a_x = w \cos \beta - g \sin \beta + \Delta a_x.$$

При малих кутах β це рівняння можна записати у вигляді

$$a_x = w - g\beta + \Delta a_x.$$

Розглянутому принципу дії однокомпонентної ІНС можна зіставити структурну схему (рис 7.2).

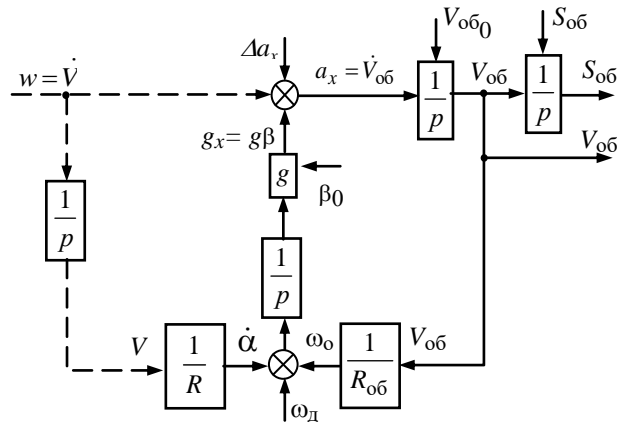


Рис. 7.2

Приймаючи прецесійну теорію, на структурній схемі гіроплатформу будемо зображати інтегральною ланкою. Вхідними сигналами цієї схеми є параметри руху супроводжуючого тригранника XYZ у вигляді абсолютного прискорення центра мас ЛА w , а також у вигляді кутової швидкості обертання місцевої вертикалі $\dot{\alpha}$. Інші елементи схеми відповідають роботі елементів однокомпонентної ІНС (див. рис. 7.1). За вимірюваними акселерометрами величинами абсолютного прискорення $a_x = \dot{V}_{об}$ розраховується швидкість польоту $V_{об}$ і пройдена відстань $S_{об}$, а за обчисленою швидкістю $V_{об}$ розраховується задана швидкість прецесії гіроскопа $\omega_{об}$, що дорівнює кутовій швидкості обльоту ЛА Землі. Сигнали Δa_x і $\omega_{др}$ яв-

ляють собою найбільш істотні джерела похибок ІНС. Через поточну похибку горизонтування β в показаннях акселерометрів з'являється складова $g_x = g \beta$, яка у свою чергу викликає похибку обчислення $V_{об}$. Контур горизонтування (контур інтегральної корекції горизонтального положення платформи) являє собою контур з негативним зворотним зв'язком, а наявність у контурі двох інтегруючих ланок свідчить про структурну нестійкість такого контуру. При дії на такий контур збурень у вигляді, наприклад, похибок Δa_x або $\omega_{др}$ у ньому збуджуються незгасаючі коливання з власною частотою $\sqrt{g(R)^{-1}}$.

Таким чином, контур горизонтування моделює коливальну незатухаючу ланку другого порядку з періодом коливань $T = 2\pi\sqrt{R(g)^{-1}}$, так званий маятник Шулера. При $R = 6371000$ м і $g = 9.81$ м/с² період коливань дорівнює 84,4 хв. Маятник Шулера – це маятник з довжиною підвісу, яка дорівнює радіусу Землі, і який не збурюється прискореннями точки підвісу. Інша назва такої системи – гіроскопічна вертикаль з інтегральною корекцією.

Рис. 7.3 демонструє яким чином зміна довжини підвісу маятника впливає на кут відхилення підвісу при дії на точку підвісу одиничного прискорення, яке зміщує точку підвісу, але через інерційність центр мас тягарця маятника не змінює своє положення. Звичайно, що тільки при довжині підвісу, яка дорівнює відстані до центра Землі, маятник залишається незбуреним, тобто кут відхилення підвісу дорівнює нулю.

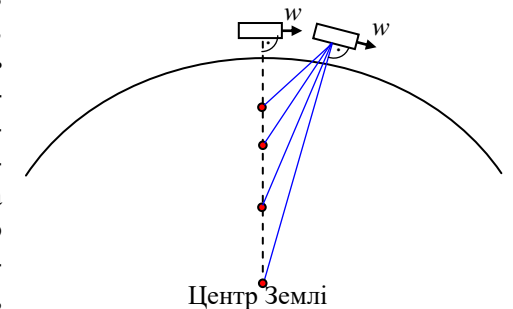


Рис. 7.3

При відсутності похибок датчиків і обчислювача ІНС вхідний сигнал $\dot{\alpha} = \frac{w}{r} \left(\frac{1}{p} \right)$ на

нижньому суматорі (див. рис. 7.2) повністю компенсується сигналом $\omega_{об} = \frac{a_x}{r_{об}} \left(\frac{1}{p} \right)$ при точному завданні $r_{об} = r$, що підтверджує

ідею балістичної незбуреності контуру. Структурний аналіз контуру показує, що наявність постійної похибки акселерометра Δa_x , викликає похибку відтворення вертикалі β , а при наявності постійного дрейфу платформи $\omega_{др}$, у тому числі через відхід гіроскопа від добового обертання Землі, вертикаль відтворюється без сталої похибки, але має місце періодична похибка. Типові графіки зміни похибок відтворення вертикалі при наявності постійної похибки акселерометра та дрейфу гіроплатформи показані на рис. 7.4.

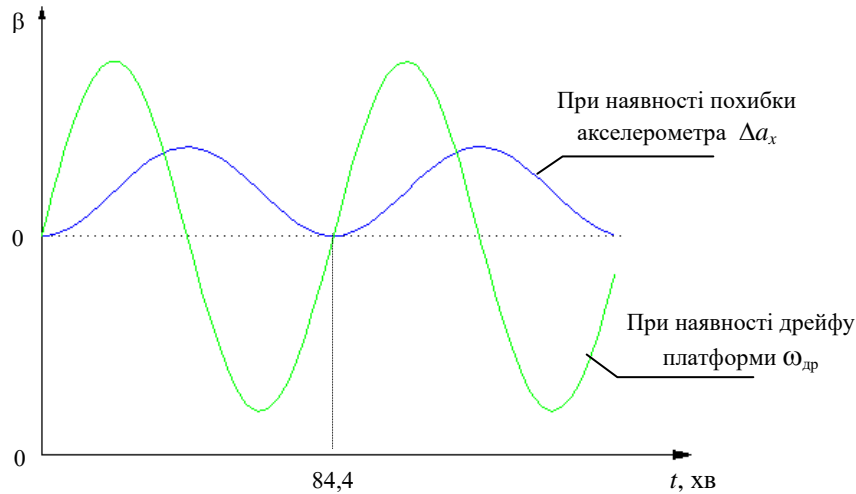


Рис. 7.4

Похибки ІНС, окрім того, залежать від похибки виставлення в горизонт платформи β_0 , від неточних початкових значень V_0 і S_0 .

Вищевикладене дозволяє зробити висновок, що кожний раз, коли на показання ІНС впливає прискорення сили ваги g_x , цей вплив обумовлює похибку ІНС. Але, з іншого боку, в алгоритмах ІНС саме ця складова відіграє надзвичайно корисну роль, оскільки, дякуючи цьому, похибки ІНС залишаються обмеженими.

7.2. Робочі режими інерціальних систем навігації

Розглянутий алгоритм роботи однокомпонентної ІНС практично без зміни застосовується в системах з горизонтальною, вільною в азимуті платформою. На відміну від однокомпонентної в трикомпонентній ІНС використовується просторовий тривісний гіростабілізатор і два контури інтегральної корекції горизонтального положення платформи з акселерометрами.

Для безперервного утримання платформи в площині горизонту на моментні датчики гіроскопів надходять не тільки сигнали компенсації кутової швидкості обльоту літаком Землі, що вже враховувалося при розгляданні роботи однокомпонентної ІНС, але й сигнали компенсації кутової швидкості обертання Землі з урахуванням широти місцеположення ЛА.

Як гіростабілізатор трикомпонентна ІНС може використовувати, наприклад, тривісну гіростабілізовану платформу індикаторного типу (рис. 7.5) на триступневих поплавкових гіроскопах, принцип побудови якої розглядався в п. 5.3.1.

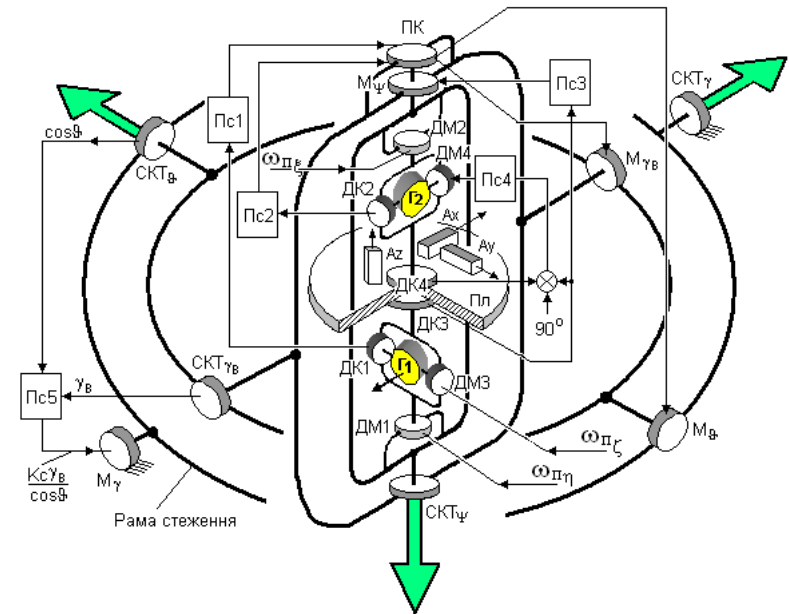


Рис. 7.5

На платформі гіростабілізатора розташовуються три акселерометри A_x, A_y, A_z з осями чутливості, які зорієнтовані в трьох взаємно перпендикулярних напрямках і створюють приладну систему координат.

Висока точність прецизійних ІНС, без урахування точності датчиків первинної інформації, досягається за рахунок виключення з сигналів уявного прискорення, які вимірюють акселерометри, не тільки складових прискорення сили ваги, як це розглядалося для однокомпонентної ІНС, а й коріолісового прискорення.

Два горизонтальних канали ІНС настроюються на період маятника Шулера, який не збуджується прискореннями точки підвісу. При налаштуванні довжини підвісу цього маятника, яка повинна дорівнювати радіусу Землі, використовується не сферична, а еліпсоїдна (сфероїдна) модель Землі.

Вплив прискорення сили ваги виключається шляхом безперервного горизонтування платформи, а отже, й осей чутливості акселерометрів за даними числення. У цьому випадку горизонтальні акселерометри фіксують тільки відносне прискорення та прискорення Коріоліса. Останні компенсуються аналітично.

Для розв'язання навігаційної задачі використовуються дві системи координат (рис. 7.6).

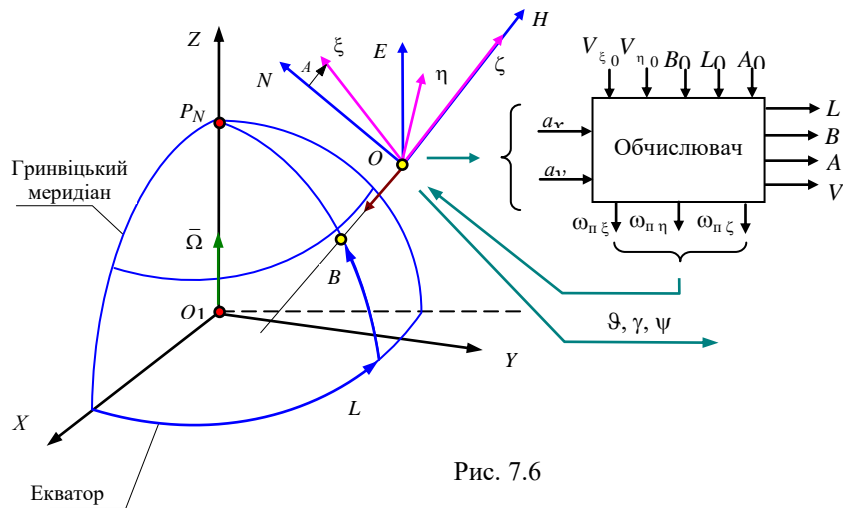


Рис. 7.6

По-перше, це – навігаційна система координат $O\xi\eta\zeta$ (супроводжуючий тригранник). Центр тригранника – точка O знаходиться в точці місцезнаходження ЛА. Вісь $O\zeta$ спрямована уверх за місцевою вертикаллю, осі $O\xi, O\eta$ лежать у горизонтальній площині й вільні в азимуті відносно руху точки O . Азимутальна орієнтація тригранника визначається його азимутом – кутом A , що лежить у площині горизонту й відлічується за годинниковою стрілкою від напрямку на північ ON . В момент старту вісь $O\xi$ прив'язана до поздовжньої осі літака, а її азимутальний кут визначається у процесі початкового виставлення гіроплатформи.

По-друге, – це система координат O_1XYZ , що зв'язана із Землею. Вісь O_1Z цієї системи координат спрямована за вектором кутової швидкості Землі Ω , вісь O_1X знаходиться на перетині площини гринвіцького меридіану з площиною екватора, вісь O_1Y утворює з осями O_1Z, O_1X праву трійку.

До речі, приладна система координат $Oxyz$, що створюється осями чутливості акселерометрів A_x, A_y, A_z (див. рис. 7.5), встановлених на платформі гіростабілізатора, моделює на борту супроводжуючий тригранник $O\xi\eta\zeta$.

Розглянемо роботу ІНС з платформою, вільною в азимуті щодо відносного руху літака навколо Землі, але зв'язаною із Землею в добовому русі, тобто її кутова швидкість в азимуті дорівнює кутовій швидкості Землі для поточної вертикалі. Азимутальний гіроскоп платформи $\Gamma 1$ такого гіростабілізатора (див. рис. 7.5) коригується датчиком моменту ДМЗ таким чином, що його абсолютна кутова вертикальна швидкість $\omega_{\zeta a}$ дорівнює $\omega_{\zeta a} = \Omega_{\zeta} = \Omega_3 \sin B$, де B – геодезична широта (див. рис. 7.6).

Навігаційні параметри визначаються в такій послідовності. На першому етапі визначаються похідні від складових шляхової швидкості шляхом віднімання з сигналів уявного прискорення, які вимірюють акселерометри, коріолісових складових

$$\begin{aligned} \dot{V}_{\xi} &= a_{\xi} - (\omega_{\eta} + 2\Omega_{\eta})\dot{H} + 2\Omega_{\zeta}W_{\eta}; \\ \dot{V}_{\eta} &= a_{\eta} + (\omega_{\xi} + 2\Omega_{\xi})\dot{H} + 2\Omega_{\zeta}W_{\xi}, \end{aligned} \quad (7.4)$$

де $a_{\xi} = a_x, a_{\eta} = a_y$ – відповідно сигнали акселерометрів A_x, A_y (див. рис. 7.5); \dot{H} – похідна за висотою польоту; $\omega_{\xi}, \omega_{\eta}$ – складові

кутової швидкості супроводжуючого тригранника, що виникають при обльоті еліпсоїдної поверхні Землі; Ω_ξ, Ω_η – складові кутової швидкості обертання Землі. Відзначимо, що при обраному способі азимутальної корекції кутова швидкість ω_ζ обертання $O\xi\eta\zeta$ відносно Землі дорівнює нулю.

На другому етапі здійснюється компенсація інструментальних похибок у виміряних акселерометрами прискорень і виконується (з урахуванням початкових значень $V_{\xi 0}, V_{\eta 0}$) процедура інтегрування з метою отримання складових шляхової швидкості. Поправки, що вводяться на етапі компенсації інструментальних похибок, отримують на етапі попереднього калібрування гіроплатформи з встановленими на ній акселерометрами.

Далі визначають складові абсолютної кутової швидкості $\bar{\omega}_\Pi$, з якою гіроплатформа повинна обертатися відносно інерціального простору, і які складаються зі складових $\bar{\omega}_{\xi\eta\zeta}$, що викликані лінійним переміщенням літака відносно Землі, і складових $\bar{\Omega}_3$ – кутовою швидкістю обертання Землі

$$\bar{\omega}_\Pi = \bar{\omega}_{\xi\eta\zeta} + \bar{\Omega}_3.$$

В проекціях на осі навігаційної системи координат $O\xi\eta\zeta$ отримаємо

$$\begin{aligned}\omega_{\Pi\xi} &= \omega_\xi + \Omega_\xi; \\ \omega_{\Pi\eta} &= \omega_\eta + \Omega_\eta; \\ \omega_{\Pi\zeta} &= \Omega_\zeta.\end{aligned}\tag{7.5}$$

Проекції кутової швидкості обертання Землі на осі навігаційної системи координат $O\xi\eta\zeta$ отримують у вигляді

$$\begin{aligned}\Omega_\xi &= -\Omega_3 \cos B \sin A; \\ \Omega_\eta &= \Omega_3 \cos B \cos A; \\ \Omega_\zeta &= \Omega_3 \sin B.\end{aligned}\tag{7.6}$$

Проекції кутової швидкості ω_ξ, ω_η обертання навігаційної системи координат $O\xi\eta\zeta$, що виникають при обльоті еліпсоїдної поверхні Землі, дорівнюють

$$\begin{aligned}\omega_\xi &= -\frac{V_N}{R_M} \cos A - \frac{V_E}{R_\Pi} \sin A; \\ \omega_\eta &= -\frac{V_N}{R_M} \sin A + \frac{V_E}{R_\Pi} \cos A,\end{aligned}\tag{7.7}$$

де V_N, V_E – північна та східна проекції шляхової швидкості (проекції на осі системи координат $ONEH$ (див. рис. 7.6);

A – азимут супроводжуючого тригранника $O\xi\eta\zeta$;

R_Π, R_M – два радіуси кривизни земного сфероїда (еліпсоїда обертання), які, зазвичай, розраховують за формулами:

$$\begin{aligned}R_M &= \frac{a(1-e^2)}{(1-e^2 \sin^2 B)^{3/2}} + H; \\ R_\Pi &= \frac{a \cos B}{\sqrt{1-e^2 \sin^2 B}} + H \cos B,\end{aligned}$$

де e – ексцентриситет еліпсоїда ($e^2 = 6,73 \cdot 10^{-3}$); a – велика піввісь еліпсоїда ($a = 6378388$ м); H – висота польоту.

Північну та східну проекції шляхової швидкості отримують за інформацією про складові шляхової швидкості V_ξ, V_η в навігаційній (приладній) системі координат $O\xi\eta\zeta$

$$V_N = -V_\xi \sin A + V_\eta \cos A;$$

$$V_E = V_\xi \cos A + V_\eta \sin A.$$

Отриманні значення абсолютної кутової швидкості $\omega_{\Pi\xi}, \omega_{\Pi\eta}, \omega_{\Pi\zeta}$ гіроплатформи коригуються на інструментальні похибки гіроскопів і надходять, як керуючі сигнали на датчики моментів ДМ1, ДМ2, ДМ3 гіроскопів Г1 і Г2 (див. рис. 7.5). При цьому за сигналами $\omega_{\Pi\eta}, \omega_{\Pi\xi}$ реалізуються два контури інтегральної корекції горизонтального положення платформи з акселерометрами, а сигнал $\omega_{\Pi\zeta}$ забезпечує вільність платформи в азимуті по відношенню до відносного руху літака навколо Землі.

За інформацією про північну та східну проекції шляхової швидкості обчислюються координати літака – геодезична широта B

і геодезична довгота L , а також зміна азимуту платформи A при відомих вихідних значеннях координат L_0, B_0 й визначеного у процесі початкового виставлення гіроплатформи азимутального кута A_0 :

$$\begin{aligned}\dot{L} &= \frac{W_E}{R_{\Pi}}; \\ \dot{B} &= \frac{W_N}{R_M}; \\ \dot{A} &= \frac{W_N}{R_M} \operatorname{tg} B.\end{aligned}$$

Такий алгоритм зчислення є досить точним, але йому притаманний суттєвий недолік. У полярних районах, де значення широти B наближується до $\pm\pi/2$, він стає обчислювально нестійким. Ось чому для навігаційних систем, які можуть застосовуватися в полярних районах, застосовують всеширотний алгоритм зчислення, вільний від цього недоліку, який базується на так званих рівняннях Пуассона.

Якщо в системі координат O_1XYZ зафіксувати нерухомий вектор $\bar{r} = (X, Y, Z)$, то проекції цього вектора на осі системи координат $O\xi\eta\zeta$ будуть дорівнювати

$$\begin{vmatrix} \xi \\ \eta \\ \zeta \end{vmatrix} = \mathbf{B}(t) \begin{vmatrix} X \\ Y \\ Z \end{vmatrix}, \quad (7.8)$$

де $\mathbf{B}(t)$ – змінна матриця напрямних косинусів (ортогональна матриця переходу від системи O_1XYZ до системи $O\xi\eta\zeta$).

Після диференціювання (7.8) отримуємо швидкість кінця вектора \bar{r} відносно системи $O\xi\eta\zeta$

$$\begin{vmatrix} \dot{\xi} \\ \dot{\eta} \\ \dot{\zeta} \end{vmatrix} = \dot{\mathbf{B}}(t) \begin{vmatrix} X \\ Y \\ Z \end{vmatrix}. \quad (7.9)$$

З іншого боку, швидкість кінця вектора \bar{r} відносно системи координат $O\xi\eta\zeta$ буде дорівнювати значенню $(-\bar{\omega} \times \bar{r})$

$$\begin{aligned}\begin{vmatrix} \dot{\xi} \\ \dot{\eta} \\ \dot{\zeta} \end{vmatrix} &= -\bar{\omega} \times \bar{r} = -\begin{vmatrix} \bar{\xi}^0 & \bar{\eta}^0 & \bar{\zeta}^0 \\ \omega_{\xi} & \omega_{\eta} & \omega_{\zeta} \\ \xi & \eta & \zeta \end{vmatrix} = -\begin{vmatrix} 0 & -\omega_{\zeta} & \omega_{\eta} \\ \omega_{\zeta} & 0 & -\omega_{\xi} \\ -\omega_{\eta} & \omega_{\xi} & 0 \end{vmatrix} \times \begin{vmatrix} \xi \\ \eta \\ \zeta \end{vmatrix} = \\ &= -\mathbf{\Omega}^* \hat{\mathbf{A}}(t) \begin{vmatrix} X \\ Y \\ Z \end{vmatrix},\end{aligned} \quad (7.10)$$

де

$$\mathbf{\Omega}^* = \begin{vmatrix} 0 & -\omega_{\zeta} & \omega_{\eta} \\ \omega_{\zeta} & 0 & -\omega_{\xi} \\ -\omega_{\eta} & \omega_{\xi} & 0 \end{vmatrix}.$$

Порівнюючи (7.9) з (7.10), отримуємо рівняння Пуассона

$$\hat{\mathbf{A}}(t) = -\mathbf{\Omega}^* \hat{\mathbf{A}}(t).$$

Ортогональна матриця $\mathbf{B}(t)$ напрямних косинусів перетворення (7.8)

$$\begin{vmatrix} \xi \\ \eta \\ \zeta \end{vmatrix} = \begin{vmatrix} b_{11} & b_{12} & b_{13} \\ b_{21} & b_{22} & b_{23} \\ b_{31} & b_{32} & b_{33} \end{vmatrix} \cdot \begin{vmatrix} X \\ Y \\ Z \end{vmatrix}$$

для системи $O\xi\eta\zeta$, коли $\bar{\zeta}^0$ спрямований за геодезичною вертикаллю, має вигляд

$$\mathbf{B} = \begin{bmatrix} -\sin L \cos A + \sin B \cos L \sin A & \cos L \cos A + \sin B \sin L \sin A & -\cos B \sin A \\ -\sin L \sin A - \sin B \cos L \cos A & \cos L \sin A - \sin B \sin L \cos A & \cos B \cos A \\ \cos L \cos B & \sin L \cos B & \sin B \end{bmatrix}.$$

При обраному способі азимутальної корекції платформи кутова швидкість ω_{ζ} обертання $O\xi\eta\zeta$ відносно Землі дорівнює нулю, а кососиметрична матриця $\mathbf{\Omega}^*$ має вигляд

$$\mathbf{\Omega}^* = \begin{pmatrix} 0 & 0 & \omega_\eta \\ 0 & 0 & -\omega_\xi \\ -\omega_\eta & \omega_\xi & 0 \end{pmatrix}.$$

Отже, визначення поточного положення навігаційного тригранника $O\xi\eta\zeta$ може бути отримано шляхом розв'язання диференціального рівняння

$$\dot{\mathbf{B}}(t) = -\mathbf{\Omega}^* \mathbf{B}(t).$$

При наявності поточного значення матриці \mathbf{B} проекції кутової швидкості (7.6) обертання Землі на осі навігаційної системи координат $O\xi\eta\zeta$ отримують у вигляді

$$\Omega_\xi = \Omega_3 b_{13};$$

$$\Omega_\eta = \Omega_3 b_{23};$$

$$\Omega_\zeta = \Omega_3 b_{33}.$$

Не переходячи до північної та східної проекцій шляхової швидкості, отримують складові кутової швидкості ω_ξ , ω_η обертання навігаційної системи координат $O\xi\eta\zeta$, що виникають при обльоті еліпсоїдної поверхні Землі, у вигляді

$$\omega_\xi = -\frac{V_\xi}{R_2} - \frac{V_\eta}{R_{\text{дод}}};$$

$$\omega_\eta = \frac{V_\eta}{R_1} - \frac{V_\xi}{R_{\text{дод}}},$$

де R_1 , R_2 – основні, а $R_{\text{дод}}$ – додатковий радіуси кривизни земного еліпсоїда

$$\frac{1}{R_1} = \frac{1}{a} \left(1 - \frac{e^2 b_{33}^2}{2} + e^2 b_{13}^2 - \frac{H}{a} \right);$$

$$\frac{1}{R_2} = \frac{1}{a} \left(1 - \frac{e^2 b_{33}^2}{2} + e^2 b_{23}^2 - \frac{H}{a} \right);$$

$$\frac{1}{R_{\text{дод}}} = \frac{1}{a} (e^2 b_{13} b_{23}).$$

Такі розрахункові формули радіусів кривизни застосовують, наприклад, в інерціальній системі И-11. Інші розрахункові формули алгоритму не змінюються.

Використовуючи елементи матриці напрямних косинусів, визначаються:

- геодезична широта $B = \arctg \frac{b_{33}}{\sqrt{b_{13}^2 + b_{23}^2}}$ в діапазоні $\pm 90^\circ$;
- геодезична довгота $L = \arctg \frac{b_{32}}{b_{31}}$ в діапазоні $\pm 180^\circ$;
- азимут платформи $A = \arctg \frac{b_{12}}{b_{23}}$ в діапазоні $0 \dots 360^\circ$;
- справжній курс $\Psi = \Psi_\Gamma - A$ в діапазоні $0 \dots 360^\circ$;
- кут знесення $\beta_{\text{зН}} = \Psi - \Psi$ в діапазоні $0 \dots 360^\circ$;
- шляхова швидкість $V_{\text{ш}} = \sqrt{V_\xi^2 + V_\eta^2}$.

При наявності додаткової інформації від системи повітряних сигналів про справжню повітряну швидкість можуть бути розраховані проекції швидкості вітру на осі гіроплатформи, модуль швидкості вітру та кут вітру.

Крім того, з синусно-косинусних трансформаторів СКТ_g, СКТ_ψ, СКТ_γ гіроплатформи (див. рис. 7.5) надходить інформація про кутове положення літака: кут тангажа ϑ , гіроскопичний курс Ψ_Γ та кут крену γ .

ІНС потребують спеціальної підготовки до польоту, наприклад, для платформних ІНС задачею підготовки є виставлення гіроплатформи в горизонтальне положення, узгодження вимірювальних осей акселерометрів з осями навігаційної системи координат і введення вихідних даних про координати місцеположення та швидкість руху ЛА.

7.3. Виставлення ІНС

Процес виставлення ІНС у горизонтальне положення можна поділити на етапи: прискорене, грубе та точне виставлення.

В процесі прискореного виставлення в горизонті й в азимуті виконується електричне аретування гіроплатформи в горизон-

тальних каналах по корпусу гіроплатформи або за сигналами акселерометрів. В азимуті гіроплатформа аретирується або по корпусу, або за компасом коректора, або за задатчиком курсу.

Цей процес іноді поєднується за часом з процесом розкрутки гіромоторів. Контури гіроскопічної стабілізації та гіроскопічні моменти гіроскопів перешкоджають процесу електричного аретирування, проте їхній вплив несуттєвий.

По закінченні прискореного виставлення кола аретирування розмикаються й подальше виставлення відбувається як процес корекції просторового положення гіроплатформи.

На етапі грубого виставлення для усунення похибок горизонтування сигнали з акселерометрів, минаючи інтегратор, надходять до корекційних двигунів гіростабілізатора (КД_{ω_y} на рис. 7.1). Але вимикання інтегральної корекції, хоча і поліпшує динамічні характеристики та стійкість контуру горизонтування, але погіршує його статичні характеристики. Внаслідок цього виникає стала похибка визначення вертикалі, яка пропорційна кутовій швидкості дрейфу гіроплатформи, обумовленого в тому числі й проекцією кутової швидкості обертання Землі, і обернено пропорційна коефіцієнту підсилення контуру горизонтування.

У процесі точного виставлення на двигун корекції гіроскопа подається не тільки підсилений сигнал з акселерометра, але й сигнал з цього ж акселерометра, який додатково пропускається через інтегратор.

При відсутності похибок акселерометра це означає повну відсутність похибок горизонтування. Аналогічний висновок вже робився під час аналізу структурної схеми на рис. 7.2. Таким чином, сигнал виходу інтегратора по закінченні перехідного процесу буде усувати причину похибок горизонтування. Це дозволяє для гіроскопів, заздалегідь відбалансованих, тобто недрейфуючих, сформулювати або обчислити величину проекцій кутової швидкості обертання Землі для відповідної осі гіроплатформи при відсутності інформації про азимут цієї осі платформи, а також про широту місця виставлення. Цим широко користуються для виставлення початкових значень робочих інтеграторів ІНС.

Азимутальне виставлення гіроплатформи у випадку використання сигналів компаса – коректора, курсозадатчика, а також ви-

ставлення "по корпусу" не відрізняється від горизонтального виставлення.

Проте, у цих випадках корисний сигнал знімається не з акселерометра, а з відповідного датчика кутового положення.

У випадку, коли стояночний курс невідомий або визначений з недостатньою точністю, в деяких ІНС звертаються до використання режимів автономного азимутального виставлення за допомогою методів фізичного або розрахункового гірокомпасування. Процес гірокомпасування означає прив'язку осей гіроплатформи з акселерометрами до напрямку вектора напруженості гравітаційного поля й до напрямку вектора кутової швидкості добового обертання Землі.

При фізичному гірокомпасуванні використовується властивість гіромаятника (гіромаятник – гіроскоп на торсіонному підвісі, який широко застосовується в геодезичних роботах) встановлюватися за напрямком дотичної до меридіана місця. Припустимо, що в даний момент часу гіромаятник займає потрібне положення, тобто його головна вісь (вектор кінетичного моменту) горизонтальна й спрямована на північ, співпадає з напрямком горизонтальної складової кутової швидкості Землі Ω_{zg} (рис.7.7, а). При цьому маятник розташований вертикально. Проте, через добове обертання Землі вісь гіроскопа змінює своє положення відносно земної поверхні (піднімається над горизонтом і відхиляється до сходу). Внаслідок цього маятник, жорстко зв'язаний з гіромотором, відхиляється від вертикалі на кут β (рис.7.7, б). Сила ваги маятника буде створювати момент M_y відносно осі підвісу гіромотора. Під впливом цього

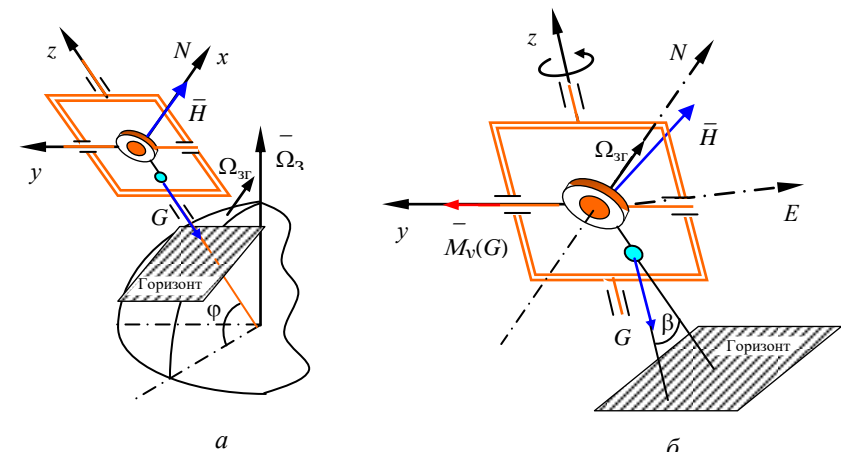


Рис. 7.7

моменту гіроскоп починає прецесувати навколо осі OZ зовнішньої рамки й одночасно встановлюватися до горизонту.

Прецесія гіроскопа відбувається в бік ліквідації відхилення головної осі гіроскопа від площини меридіана. Після згасання всіх коливань головна вісь повертається в площину меридіана і в горизонт. Через малу кутову швидкість обертання Землі $\Omega_3 = 7,3 \cdot 10^{-5} \text{ c}^{-1}$ процес фізичного гірокомпасування достатньо тривалий.

Реалізація ідеї фізичного гірокомпасування ІНС здійснюється відповідною схемою корекції гіростабілізатора (рис. 7.8). При цьому сигнали корекції як у горизонтальному, так і в азимутальному каналах знімаються з відповідного акселерометра, який вимірює век-

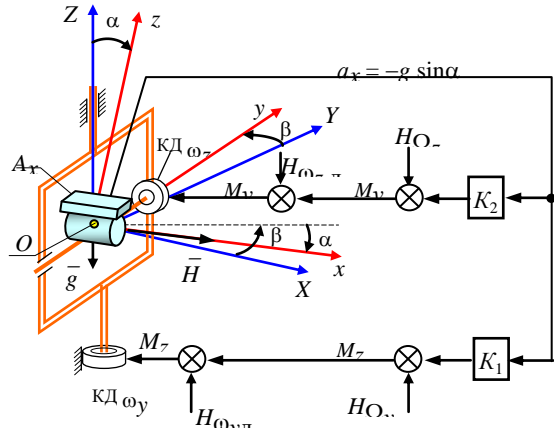


Рис. 7.8

тор напруженості поля сил ваги, тобто виконує роль маятника.

Похибки горизонтування й азимутального виставлення відповідної осі приладного тригранника по закінченні перехідного процесу визначаються малими кутами, у даному випадку кутами α і β . Для підвищення точності виставлення гіростабілізатора в контурі корекції зазвичай подають сигнали, відповідні вичисленим значенням проекції кутової швидкості Землі на осі супроводжуючого тригранника $\Omega_{Z об}$, $\Omega_{Y об}$. На схемі (див. рис. 7.8) – це сигнали $H_{\Omega_{Z об}}$, $H_{\Omega_{Y об}}$. Записуючи рівняння для складових абсолютної кутової швидкості гіровузла на осі OY і OZ , при малих кутах α і β , маємо:

$$\begin{aligned} \omega_y &= -\frac{K_1}{H} g \alpha + \Omega_{Y об} + \omega_{Y д} = -\beta \Omega_X + \Omega_Y + \dot{\alpha}; \\ \omega_z &= -\frac{K_2}{H} g \alpha + \Omega_{Z об} + \omega_{Z д} = -\alpha \Omega_X + \Omega_Z + \dot{\beta}, \end{aligned} \quad (7.11)$$

де Ω_X , Ω_Y – проекції кутової швидкості Землі на осі супроводжуючого тригранника; $\omega_{Y д}$, $\omega_{Z д}$ – складові власного дрейфу гіроскопа.

По закінченні перехідного процесу маємо:

$$\dot{\alpha} = 0; \quad \alpha = \alpha_{уст}; \quad \dot{\beta} = 0; \quad \beta = \beta_{уст}, \quad (7.12)$$

де $\alpha_{уст}$, $\beta_{уст}$ – усталені похибки горизонтальної та азимутальної орієнтації гіроплатформи.

Розв'язуючи рівняння (7.11), з урахуванням (7.12) маємо:

$$\begin{aligned} \alpha_{уст} &= \frac{\Omega_{Z об} - \Omega_Z + \omega_{Z д}}{\Omega_X + \frac{K_2}{H} g}; \\ \beta_{уст} &= \frac{1}{\Omega_X} \left(\frac{K_1}{H} g \frac{\Omega_{Z об} - \Omega_Z + \omega_{Z д}}{\Omega_X + \frac{K_2}{H} g} + \Omega_Y - \Omega_{Y об} - \omega_{Y д} \right). \end{aligned} \quad (7.13)$$

При $\Omega_{Z об} = \Omega_3$ і за умови $\Omega_X \ll \frac{K_2}{H} g$ замість рівняння (7.13)

маємо

$$\alpha_{уст} = \frac{H}{K_2 g} \omega_{Z д}; \quad \beta_{уст} = \frac{\varepsilon \omega_{Z д} - \omega_{Y д} + \Omega_Y - \Omega_{Y об}}{\Omega_X},$$

де $\varepsilon = K_1 / K_2$.

Оскільки в схемах гірокомпасів $\varepsilon = 10^{-2} \dots 10^{-3}$, то стала похибка азимутальної прив'язки з великою точністю визначається співвідношенням

$$\beta_{уст} \approx -\frac{\omega_{Y д}}{\Omega_X} - \frac{\Omega_{Y об} - \Omega_Y}{\Omega_X}. \quad (7.14)$$

Перший доданок правої частини рівняння (7.14) ставить жорсткі вимоги до величини власного дрейфу гіроскопа навколо горизонтальної осі, а другий доданок потребує точного визначення

складової кутової швидкості Землі навколо відповідної осі супроводжуючого тригранника.

Якщо врахувати, що величина Ω_X визначається співвідношенням:

$$\Omega_X = \Omega_X \cos \varphi A_x,$$

де φ – широта місця виставлення; A_x – азимут відповідної осі супроводжуючого тригранника, то стає очевидним, що похибка азимутального виставлення зростає при збільшенні широти місця виставлення й при наближенні азимутальної орієнтації осі чутливості акселерометра до східного або західного напрямку.

Щоб забезпечити високу точність гірокомпасування в достатньо високих широтах, необхідно повністю компенсувати систематичну складову кутової швидкості дрейфу гіроскопа ω_{Y_d} . Процедура визначення й компенсації дрейфу гіроскопа в процесі підготовки ЛА до польоту забезпечується контурами балансувальних режимів.

Балансувальні режими, в свою чергу, потребують цілком визначену попередню орієнтацію гіроплатформи. Ці обставини обумовлюють значну тривалість автономного азимутального виставлення. Тому операція визначення дрейфу гіроскопів здійснюється на етапі попередньої підготовки або під час регламентних робіт. При підготовці до польоту автономне азимутальне виставлення гіроплатформи проводиться із "запам'ятованими" сигналами дрейфу гіроскопів.

Відомо, що найкраща точність балансування гіроплатформи здійснюється для північної осі приладного тригранника, при цьому для східної осі точність балансування значно погіршується. Однак, якраз дрейф відносно східної осі суттєво впливає на точність гірокомпасування.

Для підвищення точності азимутального виставлення в деяких ІНС використовують так званий метод "подвійного гірокомпасування", суть якого така.

Спочатку східну вісь гіроплатформи повертають на північ і виконують грубе гірокомпасування й балансування (запам'ятовування дрейфу гіроскопів) східної осі гіроплатформи, потім здійснюється поворот гіроплатформи на 90° (північна вісь орієнтується

на північ) і виконується точне гірокомпасування із вже відбалансованою східною віссю і балансування північної осі гіроплатформи.

Побудова прецизійних і одночасно надійних гіроплатформ є складною технічною задачею. Ось чому в останній час все більше уваги приділяється розробці так званих безплатформних ІНС (БІНС), в яких датчики акселерометрів жорстко зв'язані з корпусом ЛА. Такі системи мають у своєму складі гіроскопічні прилади, але головною задачею цих пристроїв є забезпечення обчислювачів БІНС інформацією про кутове положення ЛА, в тому числі і про положення осей чутливості акселерометрів відносно вибраної навігаційної системи координат.

Контрольні питання

1. За рахунок чого гіроплатформа ІНС завжди залишається в площині горизонту?
2. За рахунок чого виключається вплив прискорення сили ваги на показання горизонтальних акселерометрів?
3. Сформулюйте поняття маятника Шулера.
4. Навіщо і за рахунок чого контур горизонтування настроюється на період коливань маятника Шулера?
5. Яким чином в платформних ІНС з показань горизонтальних акселерометрів відокремлюють відносно прискорення?
6. Як коригується азимутальний гіроскоп платформи, вільної в азимуті, щодо відносного руху літака навколо Землі, але зв'язаної із Землею в добовому русі?
7. Яку форму Землі зазвичай використовують в кінематичних рівняннях ІНС?
8. До чого зводиться задача підготовки ІНС до польоту?
9. На які етапи поділяється процес виставлення платформи ІНС у горизонтальне положення?
10. Які сигнали надходять на двигун корекції гіроскопа в процесі грубого та точного виставлення платформи в горизонт?
11. Які існують методи азимутального виставлення гіроплатформи?
12. Як можна підвищити точність азимутального виставлення?

Глава 8. Безплатформні інерціальні навігаційні системи

У безплатформних інерціальних навігаційних системах (БІНС) акселерометри жорстко встановлюють безпосередньо на корпусі ЛА. Відсутність горизонтальної платформи потребує відтворення (моделювання) на борту ЛА відповідної навігаційної системи координат аналітично, тобто шляхом математичного моделювання. Моделювання навігаційної системи координат здійснюється на основі сигналів, що надходять від вимірників кутового положення ЛА. Перепроектуючи сигнали акселерометрів у навігаційну систему координат і виділяючи з їхніх показань сигнали, що є прискореннями ЛА, в обчислювачі БІНС аналітично визначається напрямок вертикалі, при цьому розв'язується задача визначення кутової орієнтації ЛА, тобто кутів крену, тангажа, умовного курсу.

Наступні розрахунки поточних координат ЛА зводяться до інтегрування отриманих прискорень і розв'язання навігаційної задачі зчислення шляху за відомими координатами точки старту і безперервною інформацією про величину і напрямок вектора швидкості в обраній навігаційній системі координат. При цьому точність зчислення визначається точністю роботи обчислювача і, природно, точністю датчиків первинної навігаційної інформації.

До числа потенційних переваг БІНС у порівнянні з платформними ІНС можна віднести:

- менші розміри, вага й енергоємність;
- істотне спрощення механічної частини системи і, як наслідок, підвищення надійності системи та зменшення її вартості;
- відсутність обмежень за кутами розвороту;
- скорочення часу початкового виставлення;
- універсальність системи, оскільки перехід до визначення тих або інших параметрів навігації здійснюється алгоритмічно;
- спрощення вирішення задачі резервування і контролю працездатності системи і її елементів.

Разом з тим, при створенні БІНС виникають принципові труднощі, головними з яких є:

- розробка датчиків інформації із широким діапазоном вимірювання і прийнятною точністю в умовах їх жорсткого кріплення на борту ЛА;
- розробка обчислювачів, що мають достатню швидкодію.

8.1. Принципи побудови й аналіз варіантів БІНС

З метою спрощення аналізу можливостей БІНС для початку розглянемо однокомпонентну систему навігації.

Однокомпонентна система навігації повинна містити тільки два акселерометри A_x і A_y , вимірювальні осі яких x_0y_0 (рис. 8.1) у точці старту встановлюються по осях навігаційного координатного двогранника $\xi_0\eta_0$, зв'язаного з землею умовною системою координат. Стартове положення вимірювальних осей акселерометрів фіксується на об'єкті на увесь час руху останнього.

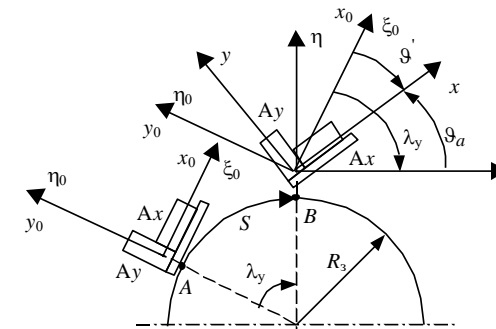


Рис. 8.1

Для визначення прискорень, вимірюваних жорстко зв'язаними з об'єктом акселерометрами, розглянемо момент часу t , коли об'єкт знаходиться в точці B , яка відстоїть від точки A на відстані, що відповідає умовній координаті $\lambda_y = S/R_3$.

Звичайно, що кутове положення умовного координатного двогранника $\xi\eta$ в точці B , змінене відносно двогранника $\xi_0\eta_0$ за рахунок об'єкту Землі, також визначається умовною координатою λ_y . Положення вимірювальних осей акселерометрів x, y відносно координатних двогранників $\xi_0\eta_0$ і $\xi\eta$ визначається відповідно кутами: ϑ' – характеризує зміну орієнтації об'єкта, що виникає за рахунок його власного обертання; ϑ_a – характеризує положення вимірювальних осей акселерометрів відносно поточного положення координатного двогранника $\xi\eta$.

Акселерометри БІНС (рис 8.2) будуть вимірювати негравітаційні складові вектора абсолютного прискорення руху точки O двогранника xu (a_x, a_y):

$$\begin{aligned} a_x &= w_x - g_{0x}; \\ a_y &= w_y - g_{0y}. \end{aligned} \quad (8.1)$$

Тут враховано, що при встановленні вертикального акселерометра на нерухомій основі він вимірює уявне прискорення, що дорівнює за величиною, але протилежно за напрямком вектору напруженості поля сили ваги \bar{g} . При цьому

$$\begin{aligned} g_{0x} &= g_0 \sin \vartheta_a; \\ g_{0y} &= g_0 \cos \vartheta_a, \end{aligned} \quad (8.2)$$

де $g_0 \approx -9,8 \text{ м/сек}^2$.

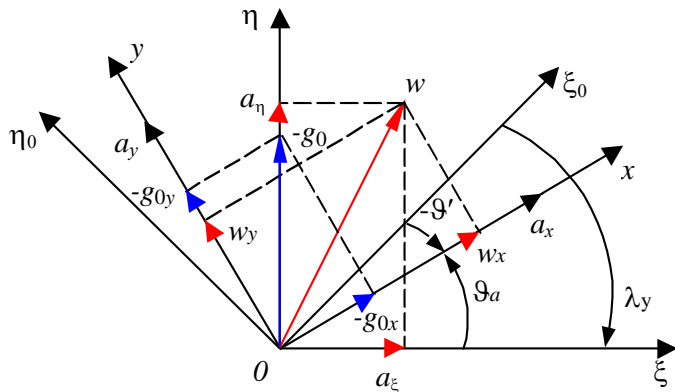


Рис. 8.2

Для визначення кінематичних параметрів, що характеризують рух об'єкта відносно земної поверхні, необхідно знати поточні значення проєкцій вектора прискорення центра мас об'єкта на осі умовного координатного двогранника a_ξ, a_η :

$$\begin{aligned} a_\xi &= w_x \cos \vartheta_a - w_y \sin \vartheta_a; \\ a_\eta &= w_x \sin \vartheta_a + w_y \cos \vartheta_a. \end{aligned} \quad (8.3)$$

Підставляючи значення a_x і a_y , що знайдені з виразу (8.1), у вирази (8.3) і з урахуванням (8.2), одержимо

$$\begin{aligned} a_\xi &= a_x \cos \vartheta_a - a_y \sin \vartheta_a; \\ a_\eta &= a_x \sin \vartheta_a + a_y \cos \vartheta_a + g_0. \end{aligned} \quad (8.4)$$

З рис. 8.2 видно, що

$$\vartheta_a = -(\lambda_y - \vartheta'), \quad (8.5)$$

тоді

$$\begin{aligned} a_\xi &= a_x \cos(\lambda_y - \vartheta') + a_y \sin(\lambda_y - \vartheta'); \\ a_\eta &= -a_x \sin(\lambda_y - \vartheta') + a_y \cos(\lambda_y - \vartheta') + g_0. \end{aligned} \quad (8.6)$$

В свою чергу поточні значення кута відхилення вимірювальних осей акселерометрів відносно координатного двогранника $\xi_0\eta_0$ можна визначити як безпосереднім вимірюванням (за допомогою, наприклад, вільного гіроскопа), так і шляхом вимірювання поточних значень кутового прискорення $\ddot{\vartheta}'$ або кутової швидкості $\dot{\vartheta}'$ з подальшим їх інтегруванням

$$\vartheta' = \int_0^t \left(\int_0^t \ddot{\vartheta}' dt \right) dt \quad \text{або} \quad \vartheta' = \int_0^t \dot{\vartheta}' dt. \quad (8.7)$$

Таким чином, в залежності від способу визначення кутового положення об'єкта в інерціальному просторі можливі такі основні варіанти схем БІНС:

- 1-й варіант передбачає наявність у складі БІНС шести акселерометрів, рознесених по осях об'єкта на певну відстань для вимірювання кутових прискорень, і обчислювального пристрою;
- 2-й варіант включає три лінійних акселерометри і три вимірники кутової швидкості об'єкта відносно центра мас, що встановлені в центрі мас об'єкта, а також обчислювальний пристрій;
- 3-й варіант передбачає наявність трьох лінійних акселерометрів і вимірника кутового положення об'єкта в інерціальному просторі, встановлених у центрі мас об'єкта, і обчислювального пристрою.

Використання БІНС першого варіанта зустрічає складності реалізації через малу вимірювальну базу визначення кутових прискорень об'єкта за допомогою акселерометрів, а також через похибки

у визначенні координат, що зростають пропорційно квадрату часу руху. Тому цей варіант системи може бути застосований тільки при досить точних акселерометрах і для об'єктів, що здійснюють політ протягом нетривалого часу.

Реалізація третього варіанта БІНС припускає наявність у складі навігаційної системи триступеневого гіроскопічного вимірника кутових положень, що тотожно тривісній гіростабілізованій платформі – досить дорогому прецизійному приладу.

Тому в даний час загально визнаним є використання на пілотованих ЛА БІНС, побудованої на трьох акселерометрах і трьох вимірниках кутової швидкості, тобто БІНС другого класу за вищевказаною класифікацією (найбільш перспективними чутливими елементами високоточних БІНС цього класу є лазерні кільцеві гіроскопи).

Для визначення поточних значень горизонтальної складової швидкості руху об'єкта V_{ξ} й умовної координати λ_y за допомогою БІНС 2-го варіанта необхідно вирішувати таку систему кінематичних рівнянь:

$$\begin{aligned}
 a_{\xi} &= a_x \cos(\lambda_y - \vartheta') + a_y \sin(\lambda_y - \vartheta'); \\
 V_{\xi} &= V_{\xi 0} + \int_0^t a_{\xi} dt; \\
 \dot{\lambda}_y &= \frac{1}{R_3} V_{\xi}; \\
 \vartheta' &= \int_0^t \dot{\vartheta}' dt.
 \end{aligned}
 \tag{8.8}$$

Після перетворення система (8.8) може бути представлена у вигляді:

$$\begin{aligned}
 \ddot{\lambda}_y &= \frac{1}{R_3} [a_x \cos(\lambda_y - \vartheta') + a_y \sin(\lambda_y - \vartheta')]; \\
 \vartheta' &= \int_0^t \dot{\vartheta}' dt.
 \end{aligned}
 \tag{8.9}$$

Ця система є математичною моделлю кінематики маятника Шулера на відміну від ІНС із гіростабілізованою платформою, в якій кінематика цього маятника моделюється фізично.

Для розв'язання цієї системи необхідно мати поточні значення прискорень a_x , a_y і кутової швидкості руху об'єкта $\dot{\vartheta}'$ відносно центра мас.

Крім того, при розв'язанні систем (8.9) повинні бути відомі початкові значення кута ϑ'_0 , лінійної швидкості руху центра мас об'єкта відносно земної поверхні $V_{\xi 0}$ і умовної координати λ_{y0} .

На рис. 8.3 зображена блок-схема обчислювального пристрою безперервної дії для 2-го варіанта схеми БІНС, з якої видно, що система замкнена за координатою λ_y .

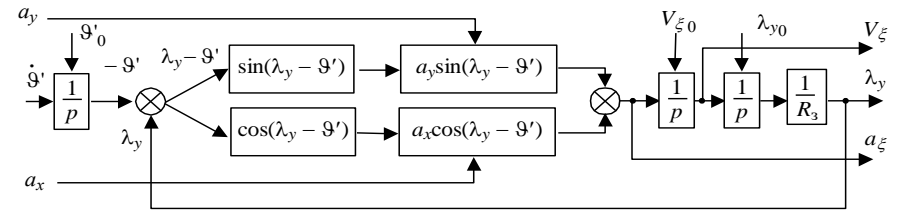


Рис. 8.3

Відзначимо, що БІНС дозволяє визначити не тільки параметри, що характеризують рух центра мас об'єкта відносно земної поверхні, але і параметри, що характеризують кутове положення об'єкта в площині горизонту.

Наприклад, для визначення кута тангажа об'єкта ϑ необхідно, щоб обчислювальний пристрій розв'язував рівняння (8.5) з урахуванням кута встановлення осей акселерометрів ϑ_{a0} в момент старту

$$\vartheta = \vartheta_a + \vartheta_{a0}.$$

Інструментальні похибки БІНС визначаються похибками акселерометрів, вимірників кутової швидкості або кутового положення, а, також похибками обчислювального пристрою. Звичайно, при застосуванні обчислювального пристрою досить високої точності похибки БІНС будуть визначатися головним чином похибками первинних вимірювальних приладів, що входять до складу системи.

Якщо акселерометри БІНС вимірюють прискорення a_x і a_y з похибками Δa_x і Δa_y , то, зазвичай, це призводить до похибки у визначенні координати $\Delta \lambda_y$.

Приладові значення зазначених параметрів (зі значком «*»)

$$\begin{aligned} a_{\xi}^* &= a_{\xi} + \Delta a_{\xi}; \quad a_x^* = a_x + \Delta a_x; \quad a_y^* = a_y + \Delta a_y; \\ \dot{\lambda}_y^* &= \dot{\lambda}_y + \Delta \dot{\lambda}_y; \quad \lambda_y^* = \lambda_y + \Delta \lambda_y; \quad \ddot{\vartheta}^* = \ddot{\vartheta} + \Delta \ddot{\vartheta}; \\ \dot{\vartheta}^* &= \dot{\vartheta} + \Delta \dot{\vartheta}; \quad \vartheta^* = \vartheta + \Delta \vartheta. \end{aligned} \quad (8.10)$$

Підставивши значення цих параметрів у перше рівняння системи (8.9) і зробивши відповідні перетворення, з урахуванням другого рівняння системи (8.6) отримуємо наступне рівняння похибок:

$$\Delta \ddot{\lambda}_y + \frac{(a_{\eta} + g_0)}{R_3} \Delta \lambda_y = \frac{1}{R_3} [a_x \cos(\lambda_y - \vartheta') + a_y \sin(\lambda_y - \vartheta')]. \quad (8.11)$$

Як видно, ліва частина рівняння (8.11) є (при $a_{\eta} = 0$) рівнянням маятника Шулера, а права – збурюючим впливом.

Координата λ_y і кут ϑ' у процесі руху безперервно змінюються, тому права частина рівняння (8.11) буде теж змінною в часі.

Враховуючи (8.5) і те, що при автоматичному керуванні рухом кут відхилення об'єкта від площини горизонту досить малий, а також вважаючи, що

$$\Delta a_x = \Delta a_y = \Delta a,$$

у першому наближенні одержимо

$$\Delta \ddot{\lambda}_y + \frac{1}{R_3} (a_{\eta} + g_0) \Delta \lambda_y \cong \frac{\Delta a}{R_3}. \quad (8.12)$$

При $a_{\eta} = 0$, $\Delta a = \text{const}$ розв'язок рівняння (8.12) буде мати вигляд:

$$\Delta \lambda_y \cong \frac{\Delta a}{g_0} \left(1 - \cos \left(\sqrt{\frac{g_0}{R_3}} \cdot t \right) \right). \quad (8.13)$$

З виразу (8.13) видно, що похибка БІНС у визначенні координати λ_y , що обумовлена похибкою акселерометрів, буде мати як

сталу, так і змінну складові. Найбільше значення похибки не перевершить $\Delta \lambda_y \leq 2 \Delta a / g_0$.

Графік залежності $\Delta \lambda(t)$, отриманий шляхом моделювання однокомпонентної БІНС, при наявності постійних похибок акселерометрів наведений на рис. 8.4, а.

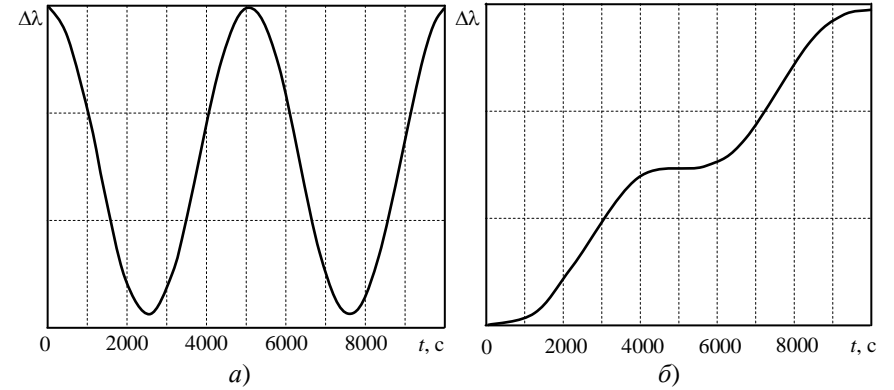


Рис. 8.4

Якщо вимірник кутової швидкості об'єкта має похибку $\Delta \vartheta'$, то приладове значення кутової швидкості $\dot{\vartheta}^* = \dot{\vartheta} - \Delta \dot{\vartheta}'$.

При цьому, зазвичай, будуть мати місце похибки й у визначенні інших параметрів руху.

Підставляючи значення параметрів $\dot{\vartheta}^*$ і λ_y^* в рівняння (8.9), після перетворень з урахуванням другого рівняння системи (8.6) одержимо

$$\Delta \ddot{\lambda}_y + \frac{a_{\eta} + g_0}{R_3} \Delta \lambda_y = - \frac{a_{\eta} + g_0}{R_3} \Delta \vartheta'. \quad (8.14)$$

Як видно, ліва частина рівняння (8.14) і в цьому випадку (при $a_{\eta} = 0$) є рівнянням маятника Шулера, а права частина – збурюючим фактором, що обумовлений похибками у вимірюванні кута ϑ' .

Якщо вважати похибку $\Delta \dot{\vartheta}' = \Delta \dot{\vartheta}'_0 = \text{const}$, то $\Delta \vartheta' = \Delta \dot{\vartheta}'_0 t$, при цьому розв'язок рівняння (8.14) буде (при $a_{\eta} = 0$) таким:

$$\Delta\lambda_y = \Delta\dot{\vartheta}'_0 \left(\sqrt{\frac{R_3}{g_0}} \sin \sqrt{\frac{g_0}{R_3}} \cdot t - t \right). \quad (8.15)$$

Як видно з виразу (8.15), похибка у визначенні координати λ_y , що обумовлена похибкою вимірника кутової швидкості, у першому наближенні має дві складові (рис. 8.4,б), одна з яких збільшується пропорційно часу польоту

$$\Delta\lambda_{y0} = \Delta\dot{\vartheta}'_0 t,$$

а інша змінюється з періодом маятника Шулера

$$\Delta\lambda_y = \Delta\dot{\vartheta}'_0 \sqrt{\frac{R_3}{g_0}} \sin \sqrt{\frac{g_0}{R_3}} \cdot t.$$

Графік залежності $\Delta\lambda(t)$, що зображений на рис. 8.4, б, отримано шляхом моделювання однокомпонентної БІНС при наявності постійної похибки вимірника кутової швидкості.

8.2. Алгоритми роботи трикомпонентної БІНС

Алгоритм функціонування БІНС містить у собі сукупність аналітичних залежностей, які дозволяють за вимірюваним значенням уявного прискорення й абсолютної кутової швидкості ЛА безперервно визначати поточне значення координат місця розташування, складові шляхової швидкості та кутове положення ЛА в обраній навігаційній системі координат.

В алгоритмах роботи трикомпонентної БІНС, як і в алгоритмах платформної ІНС, точність зчислення навігаційних параметрів досягається за рахунок виключення із сигналів уявного прискорення, яке вимірюють акселерометри, складові прискорення сили ваги і коріолісового прискорення. Але вплив цих складових компенсується на відміну від платформної ІНС тільки аналітично.

Кінематичні рівняння інерціальної навігації в основному визначаються вибраною системою координат, тобто навігаційним базисом, в якому визначаються навігаційні параметри (координати і проекції швидкості). У свою чергу, вибір навігаційного базису залежить від типу літального апарата, особливостей його траєкторного руху, характеру розв'язуваних задач.

Наприклад, для БІНС, що інтегруються зі супутниковими навігаційними системами, можна застосовувати інерціальну систему

координат, яка використовується супутниковою системою навігації. При цьому, позиційну інформацію одержують у формі декартових прямокутних координат, швидкісну – у формі проекцій абсолютної швидкості на осі вибраної інерціальної системи координат, а інформацію про кутову орієнтацію – у вигляді відповідної матриці або трьох кутів орієнтації ЛА відносно вибраного базису. Подальше перерахування отриманих координат в обертову систему координат ПЗ-90 (WGS-84) здійснюється за алгоритмами супутникової системи навігації.

Для БІНС літальних апаратів, які здійснюють рух в атмосфері Землі, найбільш часто використовуються обертові системи координат з базовою площиною місцевого горизонту і певною орієнтацією горизонтальних осей в азимуті. Під орієнтацією осей в азимуті розуміється можливість їхньої орієнтації, наприклад, за сторонами світу, коли дві горизонтальні осі спрямовані в східному і північному напрямках. При цьому позиційну інформацію визначають широтою φ , довготою λ і висотою h , що виміряні на еліпсоїді Краусовського або на еліпсоїді міжнародної системи WGS-84, швидкість визначають проекціями на східну V_E , північну V_N і вертикальну осі V_H , якщо за навігаційну систему вибрана система з орієнтацією осей за сторонами світу, або проекціями на осі горизонтального базису з іншою орієнтацією. Орієнтація при цьому визначається кутами крену, тангажа і аправжнього курсу.

Типову схему побудови БІНС зображено на рис. 8.5. Цей варіант реалізує алгоритм системи, яка працює в обертовій земній системі координат.

Датчики первинної інформації БІНС – датчики кутової швидкості й акселерометри встановлюються жорстко на ЛА. Складні умови роботи датчиків інформації призводять до появи значних похибок, тому в алгоритмах роботи БІНС бажано здійснити аналітичну компенсацію похибок вимірників (здійснювати їх польотне калібрування), перш ніж ці сигнали будуть використані для розрахунку параметрів орієнтації і для визначення складових уявного прискорення уздовж навігаційних осей.

Для корекції показань датчиків первинної інформації необхідна математична модель вимірника, в якій, зазвичай, враховують:

нелінійність; неспіввісність осей датчиків; дрейф; викривлення масштабного коефіцієнта.

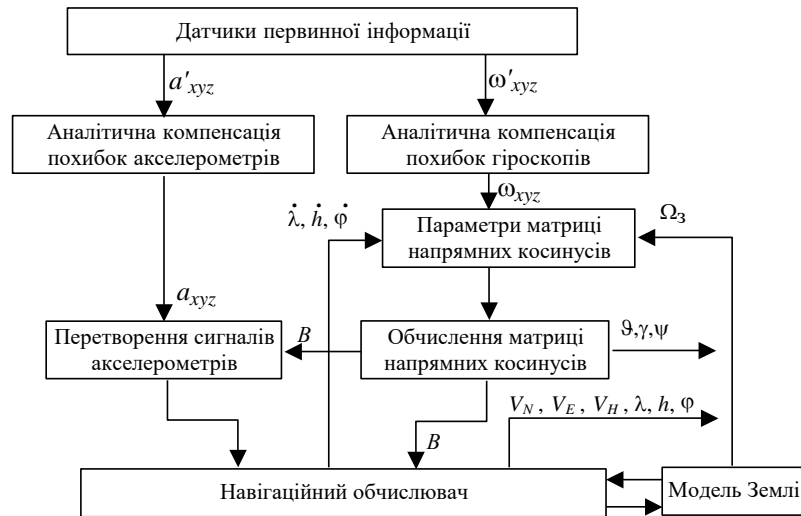


Рис. 8.5

Сигнали $\omega_{x,y,z}$ з виходу аналітичного компенсатора похибок використовуються для обчислення параметрів матриці напрямних косинусів B , яка визначає зв'язок між двома системами координат. Оскільки матриця напрямних косинусів B визначається між зв'язаними з ЛА осями й осями обертової навігаційної системи координат, то при розрахунках параметрів матриці B необхідно залучити обчислені проекції вектора кутової швидкості навігаційної системи координат, що відображено на схемі додатковими зв'язками, які враховують кутову швидкість, що виникає при обльоті сферичної Землі $(\dot{\lambda}, \dot{h}, \dot{\phi})$, і кутову швидкість обертання самої Землі (Ω_3) .

Перетворення складових уявного прискорення $a_{x,y,z}$ від осей ЛА до осей навігаційної системи координат здійснюється за допомогою матриці напрямних косинусів B . Навігаційний обчислювач вирішує задачі, властиві всім платформним системам, оскільки на вході цього обчислювача сформовані проекції уявного прискорення на осі навігаційної системи координат і нічого принципово нового в

розв'язанні цієї задачі немає. На виході БІНС формуються радіус-вектор місця розташування ЛА, вектор швидкості, а також кути орієнтації ЛА.

В окремому випадку, коли за навігаційний базис вибраний горизонтальний орієнтований за сторонами світу тригранник, на виході системи будуть сформовані географічні (геодезичні) координати радіуса-вектора місця розташування B, L, H , проекції відносно швидкості руху V_N, V_E, V_H , а також кути орієнтації ЛА в географічній системі координат – справжній курс ψ , тангаж θ і крен γ .

Обсяг обчислень у БІНС значний. Це пояснюється в основному тим фактом, що БЦОМ розв'язує задачі, які пов'язані з динамікою обертання ЛА, а також з динамікою поступального руху ЛА. Поступальні швидкості ЛА відносно малі. Наприклад, швидкість при польоті ЛА в напрямку на північ 1100 км/год відповідає швидкості зміни широти усього на 10 град/год.

Таким чином, інтегрування для одержання швидкості і місця розташування можуть здійснюватися досить точно з використанням дуже простих методів чисельного інтегрування при низькій частоті повторення в типовому випадку 10...20 Гц.

Кутові швидкості ЛА в типовому випадку за величиною на кілька порядків більші поступальних швидкостей. Зокрема, для маневрених ЛА кутові швидкості обертання можуть складати сотні градусів за секунду. В результаті цього інтегрування кутового положення в БІНС зв'язано з жорсткими вимогами до БЦОМ.

Оскільки для забезпечення високої точності інерціальної навігації потрібно, щоб похибки інтегрування кутового положення обмежувалися декількома частками кутової хвилини, необхідно застосовувати алгоритми інтегрування більш високого порядку при типових частотах повторення 80...50 Гц.

З огляду на вище сказане, наведемо варіант побудови алгоритмів БІНС для випадку, коли за навігаційний базис вибраний горизонтальний орієнтований за сторонами світу тригранник.

Алгоритми БІНС, яка працює в географічній системі координат

За навігаційний тригранник візьмемо тригранник NHE , зв'язаний з землею поверхнею.

Виберемо наступний напрямок осей NHE (рис. 8.6):

OH – збігається з вертикаллю;
 ON – дотична до меридіана;
 OE – утворює праву трійку.

В алгоритмах БІНС, звичай, виділяють динамічні та кінематичні рівняння. Динамічні рівняння реалізують трикомпонентну схему БІНС, у якій географічні координати L, B, H визначаються інтегруванням рівнянь вигляду

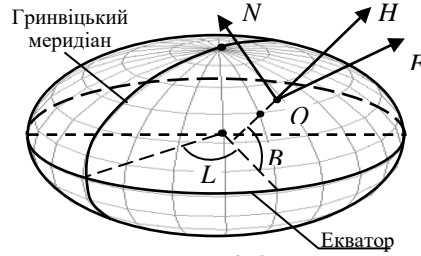


Рис. 8.6

$$\dot{L} = \frac{V_E}{(R_2 + H) \cos B};$$

$$\dot{B} = \frac{V_N}{R_1 + H};$$

$$\dot{H} = V_H,$$

де V_N, V_E – північна та східна проекції шляхової швидкості (проекції на осі системи координат NHE (див. рис. 8.6); R_1, R_2 – два радіуси кривизни земного сфероїда (еліпсоїда обертання); R_1 – радіус кривизни меридіонального перетину еліпсоїда (площиною HN); R_2 – радіус кривизни перетину еліпсоїда площиною HE (площиною першого вертикала);

$$R_1 = \frac{a(1-e^2)}{(1-e^2 \sin^2 B)^{3/2}}; \quad R_2 = \frac{a}{\sqrt{1-e^2 \sin^2 B}},$$

де a – велика піввісь еліпсоїда ($a = 6378388$ м); e – ексцентриситет еліпсоїда ($e^2 = 6,73 \cdot 10^{-3}$); H – висота польоту.

Тут можна застосовувати такі ж спрощення, що й у платформних інерціальних системах. Зокрема, функції $\frac{1}{R_1 + H}$ і $\frac{1}{R_2 + H}$ з

точністю до членів порядку малості 10^{-5} можна представити в наступному вигляді:

$$\frac{1}{R_1 + H} = \frac{1}{a} \left[1 - e^2 - \frac{H}{a} - \frac{3}{2} e^2 \sin^2 B - 2e^2 \frac{H}{a} + 3e^2 \frac{H}{a} \sin^2 B + \left(\frac{H}{a} \right)^2 + e^4 \left(1 - 3 \sin^2 B + \frac{3}{8} \sin^4 B \right) \right];$$

$$\frac{1}{R_2 + H} = \frac{1}{a} \left[1 - \frac{H}{a} - \frac{1}{2} e^2 \sin^2 B + \left(\frac{H}{a} \right)^2 + e^2 \frac{H}{a} \sin^2 B + e^4 \left(\frac{1}{4} \sin^2 B - \frac{3}{8} \right) \sin^2 B \right].$$

Якщо у формулах $\frac{1}{R_1 + H}$ і $\frac{1}{R_2 + H}$ зберегти лише члени порядку малості 10^{-2} , то вони приймуть вигляд

$$\frac{1}{R_1 + H} \approx \frac{1}{a} \left[1 - e^2 - \frac{H}{a} - \frac{3}{2} e^2 \sin^2 B \right]; \quad (8.16)$$

$$\frac{1}{R_2 + H} \approx \frac{1}{a} \left[1 - \frac{H}{a} - \frac{1}{2} e^2 \sin^2 B \right].$$

Слід відзначити, що використання спрощень (8.16) може призвести до похибок, порівняних з похибками високоякісних гіроскопічних вимірників, які використовуються в БІНС.

Складові шляхової швидкості ЛА V_L, V_N, V_H одержують в результаті інтегрування проекцій сигналів акселерометрів, виключаючи із них складові коріолісового прискорення і прискорення сили ваги (див. формулу 6.14):

$$\dot{V}_E = a_E - (V_N \omega_{H\Sigma} - V_H \omega_{N\Sigma}) + g_E;$$

$$\dot{V}_H = a_H - (V_E \omega_{N\Sigma} - V_N \omega_{E\Sigma}) + g_H;$$

$$\dot{V}_N = a_N - (V_H \omega_{E\Sigma} - V_E \omega_{H\Sigma}) + g_N,$$

де $a_{E,H,N}$ – проекції уявного прискорення ЛА, вимірювані акселерометрами, на осі навігаційного тригранника; $g_{E,H,N}$ – проекції вектора прискорення сили ваги, які враховують прискорення земного тяжіння, і прискорення, що викликається відцентровою силою

інерції і зв'язане з обертанням Землі; складові в дужках – проекції коріолісового прискорення на осі навігаційного тригранника; $\omega_{E\Sigma}, \omega_{H\Sigma}, \omega_{N\Sigma}$ – проекції кутової швидкості навігаційного тригранника відносно інерціального простору, які враховують проекції кутової швидкості обертання Землі $\Omega_E, \Omega_H, \Omega_N$ і складові відносної кутової швидкості навігаційного тригранника, які обумовлені рухом ЛА відносно Землі $\omega_{E_V}, \omega_{H_V}, \omega_{N_V}$:

$$\omega_{N\Sigma} = \omega_{N_V} + 2\Omega_N; \quad \omega_{H\Sigma} = \omega_{H_V} + 2\Omega_H; \quad \omega_{E\Sigma} = \omega_{E_V} + 2\Omega_E.$$

У свою чергу, складові відносної кутової швидкості навігаційного тригранника і швидкості обертання Землі визначаються співвідношеннями

$$\begin{aligned} \omega_{E_V} &= -\frac{V_N}{R_1 + H} = -\dot{B}; \\ \omega_{H_V} &= \frac{V_E}{(R_2 + H)} \operatorname{tg} B = \dot{L} \sin B; \\ \omega_{N_V} &= \frac{V_E}{(R_2 + H)} = \dot{L} \cos B; \end{aligned}$$

$$\Omega_N = \Omega_3 \cos B; \quad \Omega_H = \Omega_3 \sin B; \quad \Omega_E = 0,$$

де Ω_3 – кутова швидкість обертання Землі ($\Omega_3 = 7,27 \cdot 10^{-5}$ рад/с).

Детермінована математична модель прискорення сили ваги існує тільки для нормальної складової поля сили ваги, що відповідає земному еліпсоїду з рівномірним розподілом мас в об'ємі цієї фігури. Градієнт цього поля в будь-якій точці, що належить поверхні еліпсоїда, спрямований за нормаллю до неї і розташований у площині меридіонального перетину. Оскільки точка місцеположення ЛА не належить поверхні Землі, то вектор градієнта нормально-го поля сили ваги \bar{g} в цій точці не буде спрямований за лінією нормалі, опущеної з неї до поверхні земного еліпсоїда (вісь OH). Разом з тим, цей вектор буде розташований у площині меридіана точки O , тобто в площині NOH . Тоді, використовуючи потенційну функцію нормального поля тяжіння земного сфероїда, з точністю до членів порядку малості 10^{-5} співвідношення для проекцій складових поля сили ваги \bar{g} мають такий вигляд:

$$g_E = 0;$$

$$g_N = \frac{1}{2} g \left[\frac{H}{a} (e^2 - 5q) + qe^2 \sin^2 B \right] \sin 2B;$$

$$g_H = -g \left\{ 1 - 2 \frac{H}{a} - (e^2 + 2q - 3 \frac{H}{a}) \frac{H}{a} + \left[\frac{1}{2} (5q - e^2) - \frac{1}{8} e^4 + \frac{17}{18} qe^2 + (3e^2 - 5q) \frac{H}{a} \right] \sin^2 B - \frac{1}{2} qe^2 \sin^4 B + \frac{1}{16} e^2 \left(\frac{1}{2} e^2 - 7q \right) \sin^2 2B \right\},$$

де $g = 9,78049$ м/с² прискорення сили ваги на екваторі;

$q = \Omega_3^2 a/g = 0,00346775$ – відношення відцентрової сили, обумовленої обертанням Землі, до сили ваги на екваторі.

З точністю до величин порядку малості 10^{-4} співвідношення для проекцій складових поля сили ваги \bar{g} декілька спрощуються:

$$g_E = 0;$$

$$g_N = g \sin 2B + \frac{5}{2} q \sin^2 B \frac{H}{a} \left(\frac{e^2}{2} - 2q \right);$$

$$g_H = -g \left[1 - \frac{e^2}{2} \sin^2 B + \frac{3}{2} q \sin^2 B + e^4 \left(-\frac{1}{8} \sin^2 B + \frac{1}{32} \sin^2 2B \right) + e^2 q \left(-\frac{17}{28} \sin^2 B - \frac{5}{16} \sin^2 2B \right) + \frac{H}{a} e^2 (3 \sin^2 B - 1) + \frac{Hq}{a} (-1 - 6 \sin^2 B) - 2 \frac{H}{a} + 3 \frac{H^2}{a^2} \right],$$

а при малих значеннях висоти ($H \leq 100$ км) проекції вектора \bar{g} на осі NHE , якщо в них зберегти лише члени порядку малості 10^{-2} , взагалі мають простий вигляд:

$$g_E = 0; \quad g_N = 0;$$

$$g_H = -g \left(1 + 5,2884 \cdot 10^{-3} \sin^2 B \right) \left[1 - \frac{2H}{a} (1 - e \sin^2 B) \right].$$

Є й інші форми запису даної складової.

При розв'язанні кінематичних рівнянь розраховуються проекції $a_{E,H,N}$ уявного прискорення ЛА на осі навігаційного тригранника NHE за показаннями акселерометрів зі зв'язаної з ЛА системи координат XYZ з використанням матриці напрямних косинусів B

$$\begin{bmatrix} a_N \\ a_H \\ a_E \end{bmatrix} = B \begin{bmatrix} a_{x_{ЛА}} \\ a_{y_{ЛА}} \\ a_{z_{ЛА}} \end{bmatrix}.$$

Матриця напрямних косинусів має такий вигляд:

$$B = \begin{bmatrix} \cos\psi \cos\vartheta & \sin\psi \sin\gamma - \cos\psi \sin\vartheta \cos\gamma & \sin\psi \cos\gamma + \sin\gamma \sin\vartheta \cos\psi \\ \sin\vartheta & \cos\vartheta \cos\gamma & -\cos\vartheta \sin\gamma \\ -\sin\psi \cos\vartheta & \cos\psi \sin\gamma + \sin\psi \sin\vartheta \cos\gamma & \cos\psi \cos\gamma - \sin\psi \sin\vartheta \sin\gamma \end{bmatrix}$$

де γ, ϑ, ψ – кути крену, тангажа і рискання. Кут рискання відрізняється від географічного курсу ψ_T знаком, тобто $\psi_T = -\psi$.

Матриця напрямних косинусів B може бути отримана в різні способи. Наведемо приклади деяких з них.

Матриця напрямних косинусів B може бути отримана в результаті розв'язання узагальненого рівняння Пуассона за інформацією про кутову швидкість ЛА відносно інерціального простору $\omega_{ЛА}$ і кутову швидкість навігаційної системи координат відносно інерціального простору ω_{NHE} , яка враховує кутову швидкість обертання Землі і кутову швидкість, обумовлену обльотом ЛА сферичної Землі

$$\dot{B} = B\omega_{ЛА} - \omega_{NHE}B,$$

де

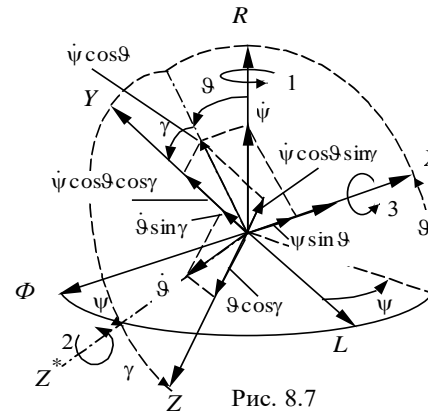
$$\omega_{ЛА} = \begin{bmatrix} 0 & -\omega_{z_{ЛА}} & \omega_{y_{ЛА}} \\ \omega_{z_{ЛА}} & 0 & -\omega_{x_{ЛА}} \\ -\omega_{y_{ЛА}} & \omega_{x_{ЛА}} & 0 \end{bmatrix}; \omega_{NHE} = \begin{bmatrix} 0 & -(\omega_{E_V} + \Omega_E) & (\omega_{H_V} + \Omega_H) \\ (\omega_{E_V} + \Omega_E) & 0 & -(\omega_{N_V} + \Omega_N) \\ -(\omega_{H_V} + \Omega_H) & (\omega_{N_V} + \Omega_N) & 0 \end{bmatrix};$$

$\omega_{x_{ЛА}}, \omega_{y_{ЛА}}, \omega_{z_{ЛА}}$ – кутові швидкості ЛА відносно зв'язаних осей, вимірювані датчиками кутової швидкості; $\Omega_E, \Omega_H, \Omega_N$ і $\omega_{E_V}, \omega_{H_V}, \omega_{N_V}$ були визначені раніше.

За елементами матриці B визначаються кути орієнтації ЛА: крен γ , тангаж ϑ , рискання (курс) ψ :

$$\begin{aligned} \gamma &= \arctg\left(\frac{-b_{23}}{b_{22}}\right) = \arcsin\left(\frac{-b_{23}}{\sqrt{1-b_{21}^2}}\right) = \arccos\left(\frac{b_{22}}{\sqrt{1-b_{21}^2}}\right); \\ \vartheta &= \arctg\left(\frac{b_{21}}{\sqrt{b_{22}^2 + b_{33}^2}}\right) = \arcsin(b_{21}) = \arccos\left(\sqrt{1-b_{21}^2}\right); \\ \psi &= -\arctg\left(\frac{b_{31}}{b_{11}}\right) = \arcsin\left(\frac{-b_{31}}{\sqrt{1-b_{21}^2}}\right) = \arccos\left(\frac{b_{11}}{\sqrt{1-b_{21}^2}}\right). \end{aligned} \quad (8.17)$$

Інший алгоритм отримання матриці напрямних косинусів припускає її формування безпосередньо за кутами γ, ϑ, ψ .



Кінематичні співвідношення між кутами γ, ϑ, ψ і проекціями вектора абсолютної кутової швидкості на осі зв'язаної системи координат $\omega_{x_{\Sigma}}, \omega_{y_{\Sigma}}, \omega_{z_{\Sigma}}$ можна одержати з рис. 8.7, на якому показано перетворення навігаційної системи координат $OLR\Phi$ у зв'язану $OXYZ$ шляхом трьох поворотів: 1 – навколо осі OR ; 2 – навколо проміжної осі OZ^* ; 3 – навколо осі OX .

Звичайно, що кутові швидкості $\dot{\psi}, \dot{\vartheta}, \dot{\gamma}$, які спрямовані уздовж відповідних осей, є складовими абсолютної кутової швидкості ЛА.

Проектуючи $\dot{\psi}, \dot{\vartheta}, \dot{\gamma}$ на осі зв'язаної системи координат, отримаємо:

$$\begin{aligned}\omega_{x\Sigma} &= \dot{\gamma} + \dot{\psi} \sin \vartheta; \\ \omega_{y\Sigma} &= \dot{\vartheta} \sin \gamma + \dot{\psi} \cos \vartheta \cos \gamma; \\ \omega_{z\Sigma} &= \dot{\vartheta} \cos \gamma - \dot{\psi} \cos \vartheta \sin \gamma.\end{aligned}$$

Розв'язуючи ці співвідношення, одержимо такі кінематичні рівняння:

$$\begin{aligned}\dot{\psi} &= (\omega_{y\Sigma} \cos \gamma - \omega_{z\Sigma} \sin \gamma) \sec \vartheta; \\ \dot{\gamma} &= \omega_{x\Sigma} + \operatorname{tg} \vartheta (\omega_{z\Sigma} \sin \gamma - \omega_{y\Sigma} \cos \gamma); \\ \dot{\vartheta} &= \omega_{y\Sigma} \sin \gamma + \omega_{z\Sigma} \cos \gamma.\end{aligned}$$

У свою чергу

$$\begin{aligned}\omega_{y\Sigma} &= \omega_{y_{\text{ЛА}}} - \omega_{y_{\text{NHE}}}; \\ \omega_{x\Sigma} &= \omega_{x_{\text{ЛА}}} - \omega_{x_{\text{NHE}}}; \\ \omega_{z\Sigma} &= \omega_{z_{\text{ЛА}}} - \omega_{z_{\text{NHE}}},\end{aligned}$$

де $\omega_{y_{\text{ЛА}}}, \omega_{x_{\text{ЛА}}}, \omega_{z_{\text{ЛА}}}$ – проекції кутової швидкості ЛА відносно інерціального простору на осі зв'язаної системи координат, вимірювані датчиками кутових швидкостей;

$\omega_{x_{\text{NHE}}}, \omega_{y_{\text{NHE}}}, \omega_{z_{\text{NHE}}}$ – проекції кутової швидкості навігаційного тригранника відносно інерціального простору на осі зв'язаної системи координат, які враховують проекції кутової швидкості обертання Землі $\Omega_H, \Omega_E, \Omega_N$ і складові відносної кутової швидкості навігаційного тригранника, що обумовлені рухом ЛА відносно Землі $\omega_{H_V}, \omega_{E_V}, \omega_{N_V}$. Ці проекції кутової швидкості визначаються в результаті розв'язання матричного рівняння

$$\begin{bmatrix} \omega_{x_{\text{NHE}}} \\ \omega_{y_{\text{NHE}}} \\ \omega_{z_{\text{NHE}}} \end{bmatrix} = B^T \begin{bmatrix} \omega_{N_V} + \Omega_N \\ \omega_{H_V} + \Omega_H \\ \omega_{E_V} + \Omega_E \end{bmatrix}.$$

Перевагою такого підходу до визначення кутів орієнтації ЛА (інтегруванням диференціальних рівнянь, що описують швидкості зміни кутів Ейлера, а не за арктангенсами відношення елементів матриці напрямних косинусів) є відсутність обмежень у $\pm 90^\circ$, що особливо важливо при визначенні курсу ЛА на віражах.

Тривимірні матриці напрямних косинусів досить зручні для обчислень у бортовій ЦОМ. Однак формування матриці B з використанням тригонометричних функцій вимагає значних обчислювальних витрат.

Для визначення орієнтації ЛА можна використовувати не тільки напрямні косинуси, але і параметри Родрига-Гамільтона у формі кватерніонів. Достоїнство методу кватерніонів полягає в тому, що він дозволяє описувати перехід від однієї системи координат до іншої за допомогою всього лише чотирьох чисел, а не 9 напрямних косинусів.

Кватерніонний метод ґрунтується на теоремі Ейлера, яка доводить, що будь-який поворот однієї системи координат відносно іншої можна подати, як поворот на деякий кут навколо однієї нерухомої осі.

Кватерніон є компактною формою запису орієнтації зазначеної осі (векторна частина кватерніона $\lambda_1, \lambda_2, \lambda_3$) і кута повороту (скалярна частина кватерніона λ_0) відповідно до теореми Ейлера.

Застосування кватерніонів дозволяє подати ортогональні перетворення у формі множення кватерніонів. Дії над кватерніонами допускають матричні операції з використанням симетризованих матриць, що дуже зручно при створенні програм бортових обчислювачів.

Відповідно до теореми Ейлера-Шаля усяке переміщення твердого тіла, яке має нерухому точку, можна зобразити як результат повороту навколо незмінного напрямку (ейлерової осі) на певний кут φ . Якщо зв'язати з розглянутим твердим тілом правий ортогональний координатний тригранник, то параметри Родрига-Гамільтона $\lambda_0, \lambda_1, \lambda_2, \lambda_3$, що однозначно характеризують згадані переміщення, можна задати такими виразами:

$$\lambda_1 = \frac{l_1 \sin \varphi}{2}; \quad \lambda_2 = \frac{l_2 \sin \varphi}{2}; \quad \lambda_3 = \frac{l_3 \sin \varphi}{2}; \quad \lambda_0 = \frac{\cos \varphi}{2},$$

де l_1, l_2, l_3 – косинуси кутів, утворених ейлеровою віссю з осями тригранника в його вихідному та кінцевому положенні. Зв'яжемо з ЛА, на якому встановлена БНС, ортонормований базис \mathbf{E} – праву трійку взаємно ортогональних одиничних векторів e_1, e_2, e_3 . Орієнтацію базису \mathbf{E} відносно ортонормованого інерціального базису \mathbf{I} ,

складеного з ортів i_1, i_2, i_3 , охарактеризуємо параметрами Родрига-Гамільтона $\lambda_0, \lambda_1, \lambda_2, \lambda_3$. Матриця напрямних косинусів, що обчислена за параметрами Родрига-Гамільтона (кватерніонами), має такий вигляд:

$$B = \begin{bmatrix} 1 - 2(\lambda_2^2 + \lambda_3^2) & 2(\lambda_1\lambda_2 - \lambda_0\lambda_3) & 2(\lambda_1\lambda_3 + \lambda_0\lambda_2) \\ 2(\lambda_1\lambda_2 + \lambda_0\lambda_3) & 1 - 2(\lambda_1^2 + \lambda_3^2) & 2(\lambda_2\lambda_3 - \lambda_0\lambda_1) \\ 2(\lambda_1\lambda_3 - \lambda_0\lambda_2) & 2(\lambda_2\lambda_3 + \lambda_0\lambda_1) & 1 - 2(\lambda_1^2 + \lambda_2^2) \end{bmatrix}.$$

Вимірники кутової швидкості, що входять до складу БНС, вимірюють координати $\omega_x, \omega_y, \omega_z$ вектора $\bar{\Omega}$ абсолютної кутової швидкості базису \mathbf{E} , що задані в цьому базисі. Необхідно, знаючи значення параметрів Родрига-Гамільтона в момент часу $t = t_0$ і використовуючи сигнали вимірників кутової швидкості, обчислювати параметри Родрига-Гамільтона при $t > t_0$. У початковий момент часу за інформацією про кути крену тангажа і курсу можна розрахувати вихідні значення параметрів Родрига-Гамільтона:

$$\begin{aligned} \lambda_{0_0} &= \sin(\gamma_0/2)\sin(\vartheta_0/2)\sin(\psi_0/2) + \cos(\gamma_0/2)\cos(\vartheta_0/2)\cos(\psi_0/2); \\ \lambda_{1_0} &= -\sin(\vartheta_0/2)\sin(\psi_0/2)\cos(\gamma_0/2) + \sin(\gamma_0/2)\cos(\vartheta_0/2)\cos(\psi_0/2); \\ \lambda_{2_0} &= \sin(\gamma_0/2)\cos(\vartheta_0/2)\sin(\psi_0/2) + \sin(\vartheta_0/2)\cos(\gamma_0/2)\cos(\psi_0/2); \\ \lambda_{3_0} &= \sin(\psi_0/2)\cos(\gamma_0/2)\cos(\vartheta_0/2) - \sin(\gamma_0/2)\sin(\vartheta_0/2)\cos(\psi_0/2). \end{aligned}$$

Поточні значення параметрів $\lambda_0, \lambda_1, \lambda_2, \lambda_3$ можна визначити, знаючи проекції кутової швидкості ЛА $\omega_x, \omega_y, \omega_z$ на зв'язаній осі XYZ , шляхом розв'язання лінійного диференціального рівняння зі змінними коефіцієнтами. У цьому випадку параметри $\lambda_0, \lambda_1, \lambda_2, \lambda_3$ кватерніона описують положення осей ЛА XYZ відносно інерціального простору:

$$\dot{\lambda} = \frac{1}{2}\Omega(t) \cdot \lambda(t),$$

де $\Omega(t)$ – косиметрична (4×4) -матриця, яка відповідає вектору $\omega = [\omega_x, \omega_y, \omega_z]^T$

$$\Omega(t) = \begin{bmatrix} 0 & -\omega_x & -\omega_y & -\omega_z \\ \omega_x & 0 & \omega_z & -\omega_y \\ \omega_y & -\omega_z & 0 & \omega_x \\ \omega_z & \omega_y & -\omega_x & 0 \end{bmatrix}; \lambda = \begin{bmatrix} \lambda_0 \\ \lambda_1 \\ \lambda_2 \\ \lambda_3 \end{bmatrix}.$$

Цей вираз є кватерніонним однорідним лінійним диференціальним рівнянням першого порядку зі змінним коефіцієнтом у вигляді гіперкомплексного числа з дійсною частиною, що дорівнює нулю. У скалярній формі це рівняння має такий вигляд:

$$\begin{aligned} \dot{\lambda}_0 &= -0,5 (\omega_x\lambda_1 + \omega_y\lambda_2 + \omega_z\lambda_3); \\ \dot{\lambda}_1 &= -0,5 (\omega_x\lambda_0 + \omega_z\lambda_2 + \omega_y\lambda_3); \\ \dot{\lambda}_2 &= -0,5 (\omega_y\lambda_0 + \omega_z\lambda_1 + \omega_x\lambda_3); \\ \dot{\lambda}_3 &= -0,5 (\omega_z\lambda_0 + \omega_y\lambda_1 + \omega_x\lambda_2). \end{aligned}$$

Динаміка зміни параметрів кватерніона у випадку, коли кватерніон характеризує взаємне положення зв'язаних з ЛА осей XYZ і оберткових навігаційних осей NHE , описується рівняннями

$$\begin{bmatrix} \dot{\lambda}_0 \\ \dot{\lambda}_1 \\ \dot{\lambda}_2 \\ \dot{\lambda}_3 \end{bmatrix} = \frac{1}{2} \begin{bmatrix} 0 & -\omega_{x\Sigma} & -\omega_{y\Sigma} & -\omega_{z\Sigma} \\ \omega_{x\Sigma} & 0 & \omega_{z\Sigma} & -\omega_{y\Sigma} \\ \omega_{y\Sigma} & -\omega_{z\Sigma} & 0 & \omega_{x\Sigma} \\ \omega_{z\Sigma} & \omega_{y\Sigma} & -\omega_{x\Sigma} & 0 \end{bmatrix} \begin{bmatrix} \lambda_0 \\ \lambda_1 \\ \lambda_2 \\ \lambda_3 \end{bmatrix}. \quad (8.18)$$

У свою чергу

$$\omega_{x\Sigma} = \omega_{xЛА} - \omega_{xNHE}; \quad \omega_{y\Sigma} = \omega_{yЛА} - \omega_{yNHE}; \quad \omega_{z\Sigma} = \omega_{zЛА} - \omega_{zNHE},$$

де $\omega_{yЛА}, \omega_{xЛА}, \omega_{zЛА}$ – проекції кутової швидкості ЛА відносно інерціального простору на осі зв'язаної системи координат, вимірювані датчиками кутових швидкостей;

$\omega_{xNHE}, \omega_{yNHE}, \omega_{zNHE}$ – проекції кутової швидкості навігаційної системи координат відносно інерціального простору на осі зв'язаної системи координат, що визначаються в результаті розв'язання матричного рівняння

$$\begin{bmatrix} \omega_{x_{NHE}} \\ \omega_{y_{NHE}} \\ \omega_{z_{NHE}} \end{bmatrix} = B^T \begin{bmatrix} \omega_{N_V} + \Omega_N \\ \omega_{H_V} + \Omega_H \\ \omega_{E_V} + \Omega_E \end{bmatrix}.$$

Ці складові розраховуються й у раніше розглянутих алгоритмах.

У скалярній формі рівняння (8.18) мають вигляд:

$$\dot{\lambda}_0 = -0,5(\omega_{x\Sigma}\lambda_1 + \omega_{y\Sigma}\lambda_2 + \omega_{z\Sigma}\lambda_3);$$

$$\dot{\lambda}_1 = -0,5(\omega_{x\Sigma}\lambda_0 + \omega_{z\Sigma}\lambda_2 + \omega_{y\Sigma}\lambda_3);$$

$$\dot{\lambda}_2 = -0,5(\omega_{y\Sigma}\lambda_0 + \omega_{z\Sigma}\lambda_1 + \omega_{x\Sigma}\lambda_3);$$

$$\dot{\lambda}_3 = -0,5(\omega_{z\Sigma}\lambda_0 + \omega_{y\Sigma}\lambda_1 + \omega_{x\Sigma}\lambda_2).$$

Матрицю B перерахування зі зв'язаної в географічну систему координат можна також отримати шляхом перемноження двох матриць, з яких одна перераховує зі зв'язаних у інерціальні осі, друга – з інерціальних у географічні. Кожна з двох матриць також обчислюється на основі параметрів Родрига-Гамільтона, які у свою чергу визначаються чисельним алгоритмом другого порядку, побудованим на основі методу послідовних наближень Пікара:

$$B = C^T A;$$

$$A = \begin{bmatrix} 1 - 2(\lambda_2^2 + \lambda_3^2) & 2(\lambda_1\lambda_2 - \lambda_0\lambda_3) & 2(\lambda_1\lambda_3 + \lambda_0\lambda_2) \\ 2(\lambda_1\lambda_2 + \lambda_0\lambda_3) & 1 - 2(\lambda_1^2 + \lambda_3^2) & 2(\lambda_2\lambda_3 - \lambda_0\lambda_1) \\ 2(\lambda_1\lambda_3 - \lambda_0\lambda_2) & 2(\lambda_2\lambda_3 + \lambda_0\lambda_1) & 1 - 2(\lambda_1^2 + \lambda_2^2) \end{bmatrix};$$

$$\lambda_0^{(k+1)} = \lambda_0^{(k)} - \lambda_0^{(k)} e/8 - 0,5(\lambda_1^{(k)} \Delta\beta_x + \lambda_2^{(k)} \Delta\beta_y + \lambda_3^{(k)} \Delta\beta_z); \quad (8.19)$$

$$\lambda_1^{(k+1)} = \lambda_1^{(k)} - \lambda_1^{(k)} e/8 - 0,5(\lambda_0^{(k)} \Delta\beta_x + \lambda_3^{(k)} \Delta\beta_y + \lambda_2^{(k)} \Delta\beta_z);$$

$$\lambda_2^{(k+1)} = \lambda_2^{(k)} - \lambda_2^{(k)} e/8 - 0,5(\lambda_3^{(k)} \Delta\beta_x + \lambda_0^{(k)} \Delta\beta_y + \lambda_1^{(k)} \Delta\beta_z);$$

$$\lambda_3^{(k+1)} = \lambda_3^{(k)} - \lambda_3^{(k)} e/8 - 0,5(\lambda_2^{(k)} \Delta\beta_x + \lambda_1^{(k)} \Delta\beta_y + \lambda_0^{(k)} \Delta\beta_z),$$

$$\text{де } e = \Delta\beta_x^2 + \Delta\beta_y^2 + \Delta\beta_z^2;$$

$$\Delta\beta_x = \int_{t_k}^{t_{k+1}} \omega_{x_{ЛА}} dt; \quad \Delta\beta_y = \int_{t_k}^{t_{k+1}} \omega_{y_{ЛА}} dt; \quad \Delta\beta_z = \int_{t_k}^{t_{k+1}} \omega_{z_{ЛА}} dt;$$

$\Delta\beta_x, \Delta\beta_y, \Delta\beta_z$ – збільшення інтегралів від проекцій абсолютної кутової швидкості ЛА на осі чутливості гіроскопів (показання датчиків кутової швидкості БНС, які вимірюють не проекції кутових швидкостей, а збільшення кутів повороту навколо своїх осей чутливості, тобто показання інтегруючих датчиків кутової швидкості):

$$C = \begin{bmatrix} 1 - 2(\mu_2^2 + \mu_3^2) & 2(\mu_1\mu_2 - \mu_0\mu_3) & 2(\mu_1\mu_3 + \mu_0\mu_2) \\ 2(\mu_1\mu_2 + \mu_0\mu_3) & 1 - 2(\mu_1^2 + \mu_3^2) & 2(\mu_2\mu_3 - \mu_0\mu_1) \\ 2(\mu_1\mu_3 - \mu_0\mu_2) & 2(\mu_2\mu_3 + \mu_0\mu_1) & 1 - 2(\mu_1^2 + \mu_2^2) \end{bmatrix};$$

$$\mu_0^{(k+1)} = \mu_0^{(k)} - 0,5(\mu_1^{(k)} \Omega_x + \mu_2^{(k)} \Omega_y + \mu_3^{(k)} \Omega_z) dt;$$

$$\mu_1^{(k+1)} = \mu_1^{(k)} - 0,5(\mu_0^{(k)} \Omega_x + \mu_3^{(k)} \Omega_y + \mu_2^{(k)} \Omega_z) dt;$$

$$\mu_2^{(k+1)} = \mu_2^{(k)} - 0,5(\mu_3^{(k)} \Omega_x + \mu_0^{(k)} \Omega_y + \mu_1^{(k)} \Omega_z) dt;$$

$$\mu_3^{(k+1)} = \mu_3^{(k)} - 0,5(\mu_2^{(k)} \Omega_x + \mu_1^{(k)} \Omega_y + \mu_0^{(k)} \Omega_z) dt,$$

де $\Omega_x = \omega_{N_V} + \Omega_N; \Omega_y = \omega_{H_V} + \Omega_H; \Omega_z = \omega_{E_V} + \Omega_E$ – проекції абсолютної кутової швидкості географічного базису на його осі.

До переваг цього методу побудови матриці орієнтації відноситься гарантована ортогональність матриці орієнтації, обчисленої за співвідношеннями (8.19). Крім цього, практика показує, що обчислення з використанням параметрів Родрига-Гамільтона дає найменші обчислювальні витрати в порівнянні з іншими методами за умови забезпечення однакових точностних характеристик. Разом з тим, визначення матриці B через параметри Родрига-Гамільтона призводить до необхідності рішення двох однотипних систем лінійних диференціальних рівнянь четвертого порядку кожна.

За елементами матриці B відповідно до (8.17) визначаються кути орієнтації ЛА: крен γ , тангаж ϑ , рискання (курс) ψ :

Після знаходження матриці B система рівнянь для проведення навігаційних розрахунків замикається.

Алгоритм проведення навігаційних розрахунків у випадку формування матриці напрямних косинусів безпосередньо за кутами γ , ϑ , ψ можна представити у вигляді (8.20)...(8.28). У випадку недостатньої швидкодії бортового процесора навігаційного обчислювача алгоритм роботи БНС може бути розділений за необхідною швидкістю розрахунку (за тривалістю періоду дискретизації) на два або навіть на три рівні, що характеризують відповідно швидкий, середній і повільний темпи розрахунків.

Швидкий темп

$$\begin{aligned}\omega_{y\Sigma} &= \omega_{yЛА} - \omega_{yNHE}; \\ \omega_{x\Sigma} &= \omega_{xЛА} - \omega_{xNHE}; \\ \omega_{z\Sigma} &= \omega_{zЛА} - \omega_{zNHE}.\end{aligned}\quad (8.20)$$

$$\begin{aligned}\dot{\psi} &= (\omega_{y\Sigma} \cos \gamma - \omega_{z\Sigma} \sin \gamma) \sec \vartheta; \\ \dot{\gamma} &= \omega_{x\Sigma} + \operatorname{tg} \vartheta (\omega_{z\Sigma} \sin \gamma - \omega_{y\Sigma} \cos \gamma); \\ \dot{\vartheta} &= \omega_{y\Sigma} \sin \gamma + \omega_{z\Sigma} \cos \gamma; \\ \psi_{\Gamma} &= -\psi.\end{aligned}\quad (8.21)$$

$$B = \begin{bmatrix} \cos \psi \cos \vartheta & \sin \psi \sin \gamma - \cos \psi \sin \vartheta \cos \gamma & \sin \psi \cos \gamma + \sin \psi \cos \vartheta \sin \gamma \\ \sin \vartheta & \cos \vartheta \cos \gamma & -\cos \vartheta \sin \gamma \\ -\sin \psi \cos \vartheta & \cos \psi \sin \gamma + \sin \psi \sin \vartheta \cos \gamma & \cos \psi \cos \gamma - \sin \psi \sin \vartheta \sin \gamma \end{bmatrix}. \quad (8.22)$$

Середній темп

$$\begin{bmatrix} a_N \\ a_H \\ a_E \end{bmatrix} = B \begin{bmatrix} a_{xЛА} \\ a_{yЛА} \\ a_{zЛА} \end{bmatrix}. \quad (8.23)$$

$$\begin{aligned}\dot{V}_E &= a_E - V_N(\omega_{H_V} + 2\Omega_H) + V_H(\omega_{N_V} + 2\Omega_N); \\ \dot{V}_H &= a_H - V_E(\omega_{N_V} + 2\Omega_N) + V_N\omega_{E_V} + g_H; \\ \dot{V}_N &= a_N - V_H\omega_{E_V} + V_E(\omega_{H_V} + 2\Omega_H).\end{aligned}\quad (8.24)$$

Повільний темп

$$\begin{aligned}\dot{L} &= \frac{V_E}{(R_2 + H) \cos B}; \\ \dot{B} &= \frac{V_N}{R_1 + H}; \\ \dot{H} &= V_H.\end{aligned}\quad (8.25)$$

$$\begin{aligned}\omega_{E_V} &= -\dot{B}; \\ \omega_{H_V} &= \dot{L} \sin B; \\ \omega_{N_V} &= \dot{L} \cos B; \\ \Omega_N &= \Omega_3 \cos B; \\ \Omega_H &= \Omega_3 \sin B.\end{aligned}\quad (8.26)$$

$$\begin{bmatrix} \omega_{xNHE} \\ \omega_{yNHE} \\ \omega_{zNHE} \end{bmatrix} = B^T \begin{bmatrix} \omega_{N_V} + \Omega_N \\ \omega_{H_V} + \Omega_H \\ \omega_{E_V} + \Omega_E \end{bmatrix}. \quad (8.27)$$

$$\begin{aligned}\frac{1}{(R_1 + H)} &\approx \frac{1}{a} \left[1 - e^2 - \frac{H}{a} - \frac{3}{2} e^2 \sin^2 B \right]; \\ \frac{1}{(R_2 + H)} &\approx \frac{1}{a} \left[1 - \frac{H}{a} - \frac{1}{2} e^2 \sin^2 B \right]; \\ g_H &= -g \left(1 + 5,2884 \cdot 10^{-3} \sin^2 B \right) \left[1 - \frac{2H}{a} (1 - e \sin^2 B) \right].\end{aligned}\quad (8.28)$$

У наведених алгоритмах не реалізуються алгоритми виставлення БНС і алгоритми калібрування датчиків первинної інформації.

Контрольні питання

1. Як у БНС при відсутності гіроплатформи визначаються прискорення в навігаційній системі координат?
2. Що можна віднести до числа потенційних переваг БНС у порівнянні з платформними ІНС?
3. Які принципові труднощі виникають при створенні високоточних БНС?
4. Які, залежно від способу визначення кутового положення об'єкта в інерціальному просторі, можливі варіанти схем БНС?
5. Яка загальноновизнана схема БНС зазвичай встановлюється на пілотованих ЛА?
6. Який характер у визначенні координати має похибка БНС, що обумовлена похибкою акселерометрів?
7. Який характер у визначенні координати має похибка БНС, що обумовлена похибкою вимірників кутової швидкості?
8. Які складові необхідно виключити із сигналів уявного прискорення, що вимірюють акселерометри, і як вплив цих складових компенсується в БНС на відміну від платформної ІНС?
9. Навіщо в алгоритмах БНС обчислюється матриця напрямних косинусів?
10. Які параметри (проекції векторів кутових швидкостей) зазвичай залучають при розрахунках параметрів матриці напрямних косинусів?
11. За якими способами може бути отримана матриця напрямних косинусів?
12. Які переваги кватерніонного методу побудови матриці орієнтації (матриці напрямних косинусів)?
13. Яким чином, маючи матрицю напрямних косинусів, можна отримати інформацію про кути орієнтації ЛА?
14. На які рівні може бути розділений за необхідною швидкістю розрахунків алгоритм роботи БНС у випадку недостатньої швидкодії бортового процесора навігаційного обчислювача?

Глава 9. Точнісні характеристики інерціальних навігаційних систем і математичні моделі їх похибок

9.1. Основні джерела похибок інерціальних навігаційних систем

Вихідні похибки ІНС обумовлюються в основному наступними складовими:

- методичними похибками, зокрема, похибками математичної моделі Землі, у тому числі моделі, що використовується для врахування впливу гравітаційного поля на покази інерціальних чутливих елементів;
- похибками обчислень;
- похибками датчиків первинної інформації.

Методичні похибки ІНС виникають в результаті спрощення кінематичних рівнянь інерціальної навігації. Спростувати кінематичні рівняння доцільно, після того як обрані основні елементи ІНС (акселерометри та гіроскопи). Причому, вибирати елементи ІНС можна після наближеного розрахунку похибок для найпростішого випадку однокомпонентної ІНС, методика такого розрахунку наведена в гл. 8.

Спростувати кінематичні рівняння ІНС доцільно доти, поки методичні похибки, що обумовлені цими спрощеннями, будуть порівняні з зонами нечутливості або дрейфом нуля відповідних елементів.

Наприклад, обчислювати складові вектора відносного прискорення з точністю 10^{-6} g не має смислу, якщо зони нечутливості акселерометрів ІНС лежать у межах 10^{-4} g... 10^{-5} g, також немає смислу обчислювати кутові швидкості обертання вимірювальних осей приладового та навігаційного тригранників з точністю 10^{-7} 1/сек, якщо значення власного дрейфу гіроскопічних елементів ІНС становить 10^{-6} 1/сек.

Основний внесок у методичні похибки ІНС надають спрощення, пов'язані з математичною моделлю Землі, зокрема спрощення розрахунків радіусів кривизни земного сфероїда (еліпсоїда обертання), а для безплатформних ІНС спрощення математичної моделі прискорення сили ваги.

Для ІНС, побудованих на датчиках зниженої точності, зокрема, встановлюваних на ЛА, які здійснюють політ протягом малого проміжку часу, можливим є навіть використання сферичної моделі Землі.

Вихідні похибки ІНС, пов'язані з похибками обчислень, обумовлюються похибками методів і алгоритмів реалізації обчислювальних процедур у бортовому цифровому обчислювачі.

При використанні чисельних методів інтегрування диференціальні рівняння замінюються різницевиими. Виникаюча через це похибка називається похибкою неврахування членів розкладання. Ця похибка істотно залежить від методу інтегрування та величини кроку h інтегрування.

Виникає також похибка через те, що обчислювач має комірки з кінцевою кількістю розрядів. Ці похибки називаються похибками округлення.

Є чотири області похибок обчислень параметрів орієнтації, які відповідно до причин виникнення названі: область округлення, область квантування, область обмеження порядку методу інтегрування та поліномів, область обмеження смуги пропускання.

На рис. 9.1 похибка обчислень побудована залежно від відношення частоти кутового руху до частоти інтегрування обчислювача в логарифмічному масштабі по обох осях.

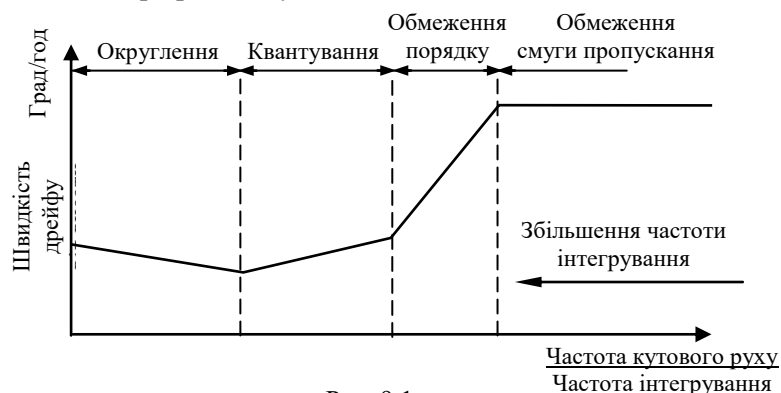


Рис. 9.1

У випадку, коли частота інтегрування менше частоти кутового руху, яку повинен відстежувати процес інтегрування, обчислювач працює в області обмеження смуги пропускання у верхній

правій частині кривої. В цій області похибка не залежить від характеристик обчислювального процесу й обчислювача.

Якщо частота інтегрування зростає в порівнянні з частотою кутового руху, то похибка обчислень переходить в область обмеження порядку методу інтегрування.

У цій області похибка обчислень залежить як від порядку методу інтегрування (поліном для визначення швидкості повинен мати відповідну точність), так і від відношення частоти кутового руху до частоти інтегрування. Зростання частоти інтегрування впливає на зниження похибки обчислень.

Збільшення порядку методу чисельного інтегрування також знижує цю похибку обчислень, тому що при такому збільшенні графік похибки в цій області повертається навколо точки його перетинання з графіком похибки в області обмеження смуги пропускання і нахил зростає.

Нахил ліній похибки від обмеження порядку методу інтегрування n дорівнює порядку методу інтегрування (для методу четвертого порядку нахил дорівнює 4, а для методу прямокутників дорівнює 1).

Якщо частота інтегрування зростає, то похибка обчислень переходить в область, де вона визначається рівнем квантування (вагою імпульсів виходу датчиків).

В області квантування похибка обчислень визначається рівнем квантування сигналів датчика і відношенням частоти кутового руху до частоти інтегрування. Вона не залежить від порядку методу інтегрування.

Нахил кривої похибки від квантування, побудованої залежно від відношення частот, дорівнює одиниці, величина похибки квантування при будь-якому відношенні частот пропорційна квадрату рівня квантування сигналу датчика.

Якщо частота інтегрування ще більш зростає в порівнянні з частотою кутового руху, то похибка обчислення переходить у четверту область – область округлення.

В цій області похибка обчислень пропорційна частоті інтегрування, зв'язана зворотно пропорційною залежністю з кількістю розрядів. Додавання одного розряду знижує похибку округлення в два рази і не залежить від методу інтегрування та кутової швидкості руху об'єкта.

На рис. 9.2 зображена залежність похибки обчислень від чотирьох параметрів, вибором яких може регулюватися величина цієї похибки:

- кількості розрядів;
- рівня квантування сигналів датчиків;
- методу інтегрування;
- кроку інтегрування.



Рис. 9.2

Похибка та параметри, що дозволяють регулювати величину цієї похибки в різних областях, є незалежними. Тому всі чотири ділянки кривої похибок для конкретних застосувань можуть вибиратися також незалежно одна від одної, ґрунтуючись на конкретних вимогах з тим, щоб одержати бажані характеристики обчислень.

Не існує ніяких принципів обмежень для одержання будь-якої точності процесу обчислень, точність може обмежувати тільки застосуванням громіздких алгоритмів в реальній апаратурі.

Найбільш вагомий внесок у вихідні похибки ІНС надають датчики первинної інформації. Ось чому при створенні ІНС намагаються конструктивно зменшити величину похибок первинних датчиків.

Взагалі ж, кожен тип гіроскопа або акселерометра має свої джерела похибок з їх характерними компонентами і чисельними значеннями. Проте, можна похибки будь-якого датчика задати

деякою узагальненою моделлю, яка якісно враховує залежності похибок від того або іншого збуджуючого фактора. Для конкретного типу гіроскопів і акселерометрів коефіцієнти в цих моделях повинні одержати відповідні чисельні значення, а частина членів, несуттєвих для приладів даного типу, можуть прийняти нульові значення.

Основними характерними джерелами похибок такого узагальненого датчика ІНС можна вважати:

- зону нечутливості;
- систематичний дрейф;
- похибку масштабного коефіцієнта;
- невивставлення вимірювальної осі (похибку юстирування);
- неортогональність осей чутливості;
- випадкове блукання нуля.

Багато складових вихідних похибок датчиків залежать від параметрів траєкторії об'єкта й умов роботи датчика, від рівня вібрації та температури.

Тому більш детальний аналіз точнісних характеристик ІНС необхідно проводити з використанням їх математичних моделей похибок.

9.2. Математичні моделі похибок інерціальних навігаційних систем

Рівняння похибок БІНС описують збуджений режим роботи системи і є основою при аналізі її точності, при організації корекції, при побудові оптимальних навігаційних алгоритмів.

Зв'язок між похибками обчислення дев'яти основних навігаційних параметрів, що створюють вектор стану БІНС, і похибками чутливих елементів задається лінійним диференціальним рівнянням

$$\dot{\mathbf{x}} = \mathbf{D}(t) \cdot \mathbf{x} + \begin{pmatrix} 0 \\ \boldsymbol{\varepsilon}_a \\ \boldsymbol{\varepsilon}_g \end{pmatrix},$$

де \mathbf{x} – дев'ятимірний вектор стану системи, що складається з похибок обчислення координат $\delta \mathbf{R} = \mathbf{R}' - \mathbf{R}$ (\mathbf{R}, \mathbf{R}' – радіуси-вектори справжнього й обчисленого ІНС місця розташування відповідно); швидкості $\delta \mathbf{V} = \mathbf{V}' - \mathbf{V}$ (\mathbf{V}, \mathbf{V}' – вектори справжньої і

обчисленої в ІНС абсолютної швидкості руху ЛА); кутової орієнтації

$\Theta = [\alpha, \beta, \delta]$; (α, β, δ – кутові похибки орієнтації вимірювального тригранника відносно обчисленого); \mathbf{D} – перехідна матриця стану системи; $\boldsymbol{\varepsilon}_a$ – сумарний вектор похибок акселерометра, який включає систематичну складову, похибку через масштабні коефіцієнти і т. ін.; $\boldsymbol{\varepsilon}_r$ – сумарний вектор дрейфу гіроскопічних датчиків, який складається з випадкового блукання, систематичної складової, відходу і т. ін.

Виведення рівнянь, що описують динаміку похибок БІНС $\delta\mathbf{R}$, $\delta\mathbf{V}$, можна здійснити шляхом формального варіювання основного рівняння інерціальної навігації. Але такий шлях не є єдиним.

Нижче пропонується загальний підхід, заснований на формальному варіюванні вихідного векторного основного рівняння інерціальної навігації у формі (6.5)

$$\frac{d^2\mathbf{R}}{dt^2} = \mathbf{a} + \mathbf{g}(\mathbf{R}). \quad (9.1)$$

Рівняння, які отримують при цьому, більш загальні і можуть бути з мінімальними змінами застосовані практично до будь-якого типу систем. Отже, проводячи формальне варіювання вихідного рівняння (9.1), одержуємо

$$\frac{d^2\delta\mathbf{R}}{dt^2} = \delta\mathbf{a} + \delta\mathbf{g}(\mathbf{R}), \quad (9.2)$$

де $\delta\mathbf{R}$ – вектор повної похибки БІНС у визначенні місця розташування; $\delta\mathbf{a}$ – похибка акселерометра у вимірюванні вектора уявного прискорення об'єкта \mathbf{a} ; $\delta\mathbf{g}(\mathbf{R})$ – похибка формулювання моделі вектора гравітаційного прискорення, що прийнята в БІНС.

Виразимо похибку вектора $\delta\mathbf{g}(\mathbf{R})$ через варіацію $\delta\mathbf{R}$.

Для об'єктів, що знаходяться над поверхнею Землі, масу Землі можна розглядати як зосередженою в її центрі, а прискорення сили тяжіння обернено пропорційно квадрату відстані, тоді

$$g = g_0 \frac{R_3^2}{R^2} = \frac{\mu}{R^2},$$

де $\mu = g_0 R_3^2$ – гравітаційний параметр Землі; R – модуль геоцентричного радіуса-вектора точки місцезнаходження ЛА.

Оскільки в першому наближенні можна вважати, що вектор $\mathbf{g}(\mathbf{R})$ спрямований протилежно вектору \mathbf{R} , то

$$\mathbf{g}(\mathbf{R}) = -\frac{g}{R^2} \mathbf{R} = -\frac{\mu}{R^3} \mathbf{R}.$$

Радіус-вектор місця розташування ЛА можна представити у вигляді $\mathbf{R} = \mathbf{r} |R|$, де \mathbf{r} – одиничний орт геоцентричного радіуса-вектора точки місцезнаходження ЛА, $|R|$ – модуль геоцентричного радіуса-вектора точки місцезнаходження ЛА. Тоді варіацію $\delta\mathbf{R}$ можна представити у вигляді

$$\delta\mathbf{R} = \mathbf{r}|\delta R| + |R|\delta\mathbf{r},$$

а варіацію $\delta\mathbf{g}(\mathbf{R})$ через варіацію $\delta\mathbf{R}$

$$\delta\mathbf{g}(\mathbf{R}) = -\frac{g}{R^2} \mathbf{R} = -\frac{\mu}{R^3} |R|\delta\mathbf{r} + 3\frac{\mu}{R^2} \mathbf{r}\delta|R|. \quad (9.3)$$

З урахуванням моделі (9.3) рівняння (9.2) може бути записане у вигляді

$$\frac{d^2(|R|\delta\mathbf{r})}{dt^2} + \frac{\mu}{R^3} |R|\delta\mathbf{r} + \frac{d^2(\mathbf{r}\delta|R|)}{dt^2} - 3\frac{\mu}{R^2} \mathbf{r}\delta|R| = \delta\mathbf{a}, \quad (9.4)$$

де $\delta|R|$ визначає похибку обчислення модуля радіуса-вектора місця розташування, а $\delta\mathbf{r}$ – похибку обчислення орта геоцентричного радіуса-вектора місця розташування. Похибку $\delta|R|$ можна трактувати як похибку вертикального каналу БІНС або похибку зовнішнього вимірника висоти польоту. Вектор $\delta\mathbf{r}$ лежить у площині місцевого горизонту і визначає похибки горизонтальних каналів БІНС.

Таким чином, рівняння (9.3) містить вертикальні і горизонтальні складові:

до горизонтальних складових відносяться члени

$$\frac{d^2(|R|\delta\mathbf{r})}{dt^2} \text{ и } \frac{\mu}{R^3} |R|\delta\mathbf{r};$$

до вертикальних –

$$\frac{d^2(\mathbf{r}\delta|R|)}{dt^2} \text{ и } -3\frac{\mu}{R^2} \mathbf{r}\delta|R|.$$

Варіацію $\delta\mathbf{a}$ у правій частині рівняння (9.4) можна трактувати як повну похибку акселерометрів у вимірюванні вектора уяв-

ного прискорення. При цьому дану варіацію можна представити у вигляді

$$\delta \mathbf{a} = \Delta \mathbf{a} + \mathbf{a} \times \Theta, \quad (9.5)$$

де $\Delta \mathbf{a}$ – вектор інструментальних і методичних похибок акселерометрів; \mathbf{a} – вектор вимірюваного уявного прискорення об'єкта; Θ – вектор похибок обчислення параметрів кутової орієнтації приладного тригранника.

Таким чином, відповідно до (9.5) похибка визначення вектора уявного прискорення складається з двох компонентів: безпосередньо похибок акселерометрів $\Delta \mathbf{a}$ і похибок обчислення орієнтації осей чутливості акселерометрів ($\mathbf{a} \times \Theta$). Вектор похибок Θ визначається похибками гіроскопів системи і може бути представлений у вигляді

$$\Theta = \Delta \omega, \quad (9.6)$$

де $\Delta \omega$ – вектор похибок гіроскопів БІНС у вимірюванні абсолютної кутової швидкості обертання ЛА.

З урахуванням (9.5) і (9.6) векторне рівняння похибок БІНС представимо у вигляді системи рівнянь

$$\frac{d^2(|R|\delta \mathbf{r})}{dt^2} + \frac{\mu}{R^3}|R|\delta \mathbf{r} + \frac{d^2(\mathbf{r}\delta|R|)}{dt^2} - 3\frac{\mu}{R^2}\mathbf{r}\delta|R| = \Delta \mathbf{a} + \mathbf{a} \times \Theta; \quad (9.7)$$

$$\Theta = \Delta \omega.$$

Система (9.7) дає найбільш загальне уявлення про похибки БІНС. Вона дозволяє досліджувати зв'язок між інструментальними похибками акселерометрів, гіроскопів, неточностями завдання початкових умов, з одного боку, і похибками БІНС у визначенні навігаційних параметрів, з іншого. Векторні рівняння компактні та зручні при проведенні теоретичних досліджень.

Для переходу від векторної системи (9.7) до її скалярного еквівалента в деякій обертовій системі координат необхідно представити похідні, що входять у рівняння, через їхні локальні значення у вибраній обертовій системі та провести перепроєктування отриманих векторних рівнянь на певні осі вибраної системи координат. Аналогічно були отримані основні рівняння інерціальної

навігації (6.6)...(6.14). Спираючись на цей досвід і опускаючи проміжні результати, одержимо

$$\frac{d}{dt} \begin{vmatrix} x_1 \\ x_2 \\ x_3 \\ x_4 \\ x_5 \\ x_6 \end{vmatrix} = D \cdot \begin{vmatrix} x_1 \\ x_2 \\ x_3 \\ x_4 \\ x_5 \\ x_6 \end{vmatrix} + \begin{vmatrix} 0 & 0 & 0 \\ 0 & 0 & 0 \\ 0 & 0 & 0 \\ 0 & \delta & -\beta \\ -\delta & 0 & \alpha \\ \beta & -\alpha & 0 \end{vmatrix} \cdot \begin{vmatrix} a_x \\ a_y \\ a_z \end{vmatrix} + \begin{vmatrix} 0 \\ 0 \\ 0 \\ \Delta a_N \\ \Delta a_H \\ \Delta a_E \end{vmatrix}, \quad (9.8)$$

де

$$D = \begin{vmatrix} 0 & 0 & 0 & 1 & 0 & 0 \\ 0 & 0 & 0 & 0 & 1 & 0 \\ 0 & 0 & 0 & 0 & 0 & 1 \\ (\Omega_Y^2 + \Omega_Z^2 - \omega_0^2) & (\dot{\Omega}_Z - \Omega_X \Omega_Y) & -(\dot{\Omega}_Y + \Omega_X \Omega_Z) & 0 & 2\Omega_Z & -2\Omega_Y \\ -(\dot{\Omega}_Z + \Omega_X \Omega_Y) & (\Omega_X^2 + \Omega_Z^2 - \omega_0^2) & (\dot{\Omega}_X - \Omega_Y \Omega_Z) & -2\Omega_Z & 0 & 2\Omega_X \\ (\dot{\Omega}_Y - \Omega_X \Omega_Z) & -(\dot{\Omega}_X + \Omega_Y \Omega_Z) & (\Omega_X^2 + \Omega_Y^2 + 2\omega_0^2) & 2\Omega_Y & -2\Omega_X & 0 \end{vmatrix};$$

$$\frac{d}{dt} \begin{vmatrix} \alpha \\ \beta \\ \delta \end{vmatrix} = \begin{vmatrix} 0 & \Omega_Z & -\Omega_Y \\ -\Omega_Z & 0 & \Omega_X \\ \Omega_Y & -\Omega_X & 0 \end{vmatrix} \cdot \begin{vmatrix} \alpha \\ \beta \\ \delta \end{vmatrix} + \begin{vmatrix} \Delta \omega_N \\ \Delta \omega_H \\ \Delta \omega_E \end{vmatrix}, \quad (9.9)$$

де x_1, x_2, x_3 – похибки БІНС у визначенні координат; x_4, x_5, x_6 – похідні компоненти x_1, x_2, x_3 ; α, β, δ – кутові похибки орієнтації вимірювального тригранника відносно обчисленого, компоненти вектора кута малого повороту $\Theta = [\alpha, \beta, \delta]$; $\Delta a_{N,H,E}, \Delta \omega_{N,H,E}$ – інструментальні похибки акселерометрів і гіроскопів, приведені до осей обертової системи координат, у якій ведеться розв'язання рівнянь похибок; ω_0 – власна частота коливань похибок БІНС – частота Шулера ($\omega_0 = 1,25 \cdot 10^{-3} \text{ c}^{-1}$); Ω_{XYZ} – похідні проєкцій вектора абсолютної кутової швидкості обертання вибраного тригранника.

Приведення інструментальних похибок гіроскопів і акселерометрів до осей обертової системи координат здійснюється за відповідними формулами:

$$\begin{pmatrix} \Delta a_N \\ \Delta a_H \\ \Delta a_E \end{pmatrix} = B \begin{pmatrix} \Delta a_x \\ \Delta a_y \\ \Delta a_z \end{pmatrix}; \quad (9.10)$$

$$\begin{pmatrix} \Delta \omega_N \\ \Delta \omega_H \\ \Delta \omega_E \end{pmatrix} = B \begin{pmatrix} \Delta \omega_x \\ \Delta \omega_y \\ \Delta \omega_z \end{pmatrix}, \quad (9.11)$$

де $\Delta a_x, \Delta a_y, \Delta a_z, \Delta \omega_x, \Delta \omega_y, \Delta \omega_z$ – інструментальні похибки акселерометрів і гіроскопів у проекціях на зв'язані осі; B – матриця напрямних косинусів між зв'язаною з ЛА системою координат і вибраною обертовою системою координат.

Поєднуючи рівняння (9.8)...(9.11), одержимо математичну модель похибок ІНС.

Попередній спрощений аналіз похибок ІНС був проведений у главах 7 і 8. Там було показано, що похибки визначення координат і швидкостей мають складову, яка змінюється з періодом маятника Шулера, а також складові, які зростають пропорційно часу польоту.

Для повноти картини в рівняннях (9.8)...(9.11) треба задати-ся також моделлю похибок гіроскопів $\Delta \omega_x, \Delta \omega_y, \Delta \omega_z$ і акселерометрів $\Delta a_x, \Delta a_y, \Delta a_z$.

9.3. Математичні моделі похибок датчиків первинної інформації

Строго кажучи, кожен тип гіроскопа або акселерометра має свою модель з її характерними компонентами і чисельними значеннями. Проте, можна задатися деякою узагальненою моделлю, яка якісно враховує залежності похибок від того або іншого збудуючого фактора. Для конкретного типу гіроскопів і акселерометрів коефіцієнти в цих моделях повинні одержати відповідні чисельні значення, а частина членів, несуттєвих для приладів даного типу, можуть прийняти нульові значення. Можна, однак, уявити собі й іншу ситуацію, коли така узагальнена модель для якогось типу приладу не буде мати суттєвої для нього складової. У цьому

випадку модель повинна бути доповнена відповідними компонентами.

Ґрунтуючись на таких міркуваннях, запишемо похибки акселерометрів $\Delta a_x, \Delta a_y, \Delta a_z$ у такому вигляді:

$$\begin{aligned} \Delta a_x &= K_{ax}a_x + K_{xy}a_y - K_{xz}a_z + Q_x a_x^2 + \varepsilon_{ax} + \omega_x^2 L_x + \omega_y^2 L_x + \varepsilon_{axc}; \\ \Delta a_y &= K_{ay}a_y + K_{yx}a_x - K_{yz}a_z + Q_y a_y^2 + \varepsilon_{ay} + \omega_x^2 L_y + \omega_z^2 L_y + \varepsilon_{ayc}; \\ \Delta a_z &= K_{az}a_z + K_{zy}a_y - K_{zx}a_x + Q_z a_z^2 + \varepsilon_{az} + \omega_x^2 L_z + \omega_y^2 L_z + \varepsilon_{azc}, \end{aligned} \quad (9.12)$$

де a_x, a_y, a_z – істинні прискорення; $K_{ax} \dots K_{az}$ – похибки масштабних коефіцієнтів; $K_{xz} \dots K_{zx}$ – похибки юстирування; Q_x, Q_y, Q_z – коефіцієнти квадратичної похибки через нелінійність характеристики приладу; $\omega_x, \omega_y, \omega_z$ – кутові швидкості обертання ЛА; L_x, L_y, L_z – лінійні зсуви місця розташування блока чутливих елементів від центра мас ЛА; $\varepsilon_{ax}, \varepsilon_{ay}, \varepsilon_{az}$ – систематичні складові зсувів нулів датчиків; $\varepsilon_{axb}, \varepsilon_{ayb}, \varepsilon_{azb}$ – випадкові складові зсувів нулів датчиків (шуми вимірювань).

Крім цих складових, в моделях можуть бути додані складові, які враховують наявність зони нечутливості, гистерезису, а при відсутності термостативування – складову, що враховує температурний коефіцієнт.

У матричній формі вихідні сигнали акселерометрів можна представити у вигляді

$$\bar{a} = (1 + K_a)(1 + \theta)\bar{a} + C_{a2} \begin{pmatrix} a_x^2 \\ a_y^2 \\ a_z^2 \end{pmatrix} + P, \quad (9.13)$$

де K_a – діагональна матриця похибок масштабних коефіцієнтів; θ – матриця, що враховує похибки юстирування; C_{a2} – діагональна матриця врахування похибки через нелінійність характеристики приладу, яка пропорційна a^2 ; P – інші похибки.

Кути неортогональності осей чутливості малі і містять постійні складові, що обумовлені неточною установкою акселеромет-

рів, а також змінні складові, що враховують аеропружні коливання ЛА.

Зсув нуля, а в деякій мірі і значення похибок масштабних коефіцієнтів і коефіцієнтів впливу перехресного зв'язку також являють собою випадкові величини з нульовими математичними сподіваннями і заданими дисперсіями.

Динамічні похибки датчиків ІНС носять випадковий характер. Вони описуються за допомогою випадкових процесів з кореляційною функцією

$$R(\tau) = \sigma_a^2 e^{-\alpha_a |\tau|}, \quad (9.14)$$

де σ_a^2 – дисперсія динамічної похибки; α_a – величина, зворотна часу кореляції.

Кореляційній функції вигляду (9.14) відповідає рівняння, що описує динамічні похибки акселерометрів:

$$\ddot{\tilde{\varepsilon}}_{ai} = -\alpha_a \tilde{\varepsilon}_{ai} + \sigma_{ai} \sqrt{2 \cdot \alpha_a} \cdot \xi_{ai},$$

де ξ_{ai} – білий шум одиничної інтенсивності.

При моделюванні динамічних похибок датчиків БІНС можна скористатися схемою формування випадкових сигналів, наведеною на рис 9.3.

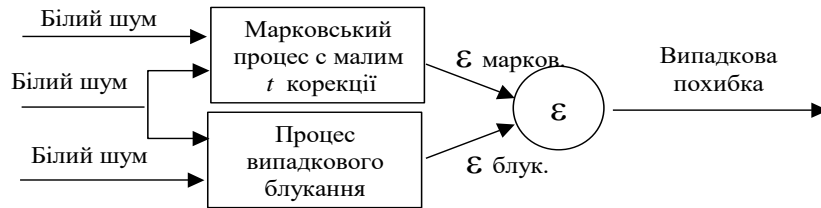


Рис. 9.3

Складовими випадкової похибки датчиків БІНС є марковський процес і процес випадкового блукання.

Марковський процес використовується для апроксимації високочастотного стаціонарного випадкового процесу. Процес випадкового блукання є нестационарним.

Складові марковського процесу і випадкового блукання можуть збуджуватися окремими білими шумами або спільним білим шумом, у цьому випадку виникає кореляція між процесами.

Марковська складова випадкової похибки датчиків БІНС ε_M має кореляційну функцію

$$K_\varepsilon(\tau) = A \cdot e^{-\mu|\tau|},$$

де $A = \sigma^2$ – дисперсія випадкової похибки; σ – середньоквадратичне відхилення; μ – коефіцієнт згасання кореляційної функції; $T = 1/\mu$ – стала часу кореляції, що дорівнює 0.5 ... 1 год.

Зазвичай марковську складову ε_M представляють у вигляді випадкового процесу, зв'язаного з білим шумом диференціальним рівнянням першого порядку.

Так, кореляційній функції K_ε відповідає рівняння

$$\dot{\varepsilon}_M = -\mu \cdot \varepsilon_M + \sqrt{2 \cdot A \cdot \mu} \cdot w(t), \quad (9.15)$$

де $w(t)$ – вихідний білий шум одиничної інтенсивності з математичним сподіванням, рівним нулю, і кореляційною функцією

$$M[w(t) \cdot w(\tau)] = \delta(t - \tau).$$

Рівняння (9.15) називають рівнянням формуючого фільтра, на вхід якого надходить випадковий процес $w(t)$ типу білого шуму, а на виході виходить процес $\varepsilon(t)$ з кореляційною функцією $K_\varepsilon(\tau)$.

Математичні моделі похибок датчиків кутової швидкості також можуть бути представлені узагальненою моделлю, наприклад, у такому вигляді:

$$\begin{aligned} \Delta\omega_x &= K_{\omega x} \omega_x + K_{x z} \omega_y - K_{x y} \omega_z + \varepsilon_{\omega x} + \varepsilon_{\omega x_B}; \\ \Delta\omega_y &= K_{\omega y} \omega_y + K_{y x} \omega_z - K_{y z} \omega_x + \varepsilon_{\omega y} + \varepsilon_{\omega y_B}; \\ \Delta\omega_z &= K_{\omega z} \omega_z + K_{z y} \omega_x - K_{z x} \omega_y + \varepsilon_{\omega z} + \varepsilon_{\omega z_B}, \end{aligned} \quad (9.16)$$

де $\omega_x, \omega_y, \omega_z$ – істинні значення кутових швидкостей; $K_{\omega x}, K_{\omega y}, K_{\omega z}$ – похибки масштабних лінійних коефіцієнтів; $K_{x y}, K_{y z}, \dots, K_{z x}, K_{z y}$ – похибки невиставлення приладів у відповідних площинах зв'язаної системи (похибки юстирування); $\varepsilon_{\omega x}, \varepsilon_{\omega y}, \varepsilon_{\omega z}$ – систематичні складові зсувів нулів датчиків, $\varepsilon_{\omega x_B}, \varepsilon_{\omega y_B}, \varepsilon_{\omega z_B}$ – випадкові складові зсувів нулів датчиків (шуми вимірювань).

Математична модель похибок датчиків кутової швидкості в матричній формі має форму, аналогічну (9.13).

Похибки, зв'язані із систематичною і випадковою складовими зсувів нулів датчиків, зі змінами масштабних лінійних коефіцієнтів, розподіляються таким чином, що при збільшенні одного з них зростають всі інші.

У наведених моделях похибок гіроскопів і акселерометрів на різних ділянках траєкторії ЛА вага окремих компонентів може сильно варіюватися. Так, при розгляданні руху ЛА зі сталою швидкістю за прямолінійними траєкторіями найбільший вплив будуть вносити систематичні (сталі) похибки вимірників. Тому на таких ділянках траєкторії моделі (9.12), (9.16) можна істотно спростувати, полегшуючи рішення задач бортового комплексу. Крім того, при відносній малості коефіцієнтів часової кореляції $(A\mu)^{-1}$ у порівнянні з періодом Шулера ($T_{\text{ш}} = 84$ хв) шуми вимірювань наближаються до „білого” шуму з певною інтенсивністю. З урахуванням цього моделі похибок акселерометрів і гіроскопів можуть бути спрощені до вигляду

$$\Delta a_i = K_{a_i} + Q_{a_i} \varepsilon_{a_i}; \quad \Delta \omega_i = K_{\omega_i} + Q_{\omega_i} \varepsilon_{\omega_i}, \quad (9.17)$$

де K_{a_i} , K_{ω_i} – постійні похибки вимірників; Q_{a_i} , Q_{ω_i} – інтенсивності випадкових похибок вимірників; ε_{a_i} , ε_{ω_i} – шуми вимірювань. Модель похибок датчиків (9.17) є найбільш простою, однак у багатьох практичних випадках досить ефективною, що дозволяє вирішувати задачі підвищення точності ІНС.

Наведені рівняння похибок ІНС можна вважати загальними, пристосованими й до платформних систем. Відмінність буде лише в змісті матриці B у виразах (9.10), (9.11), яка в цьому випадку буде визначати зв'язок платформної системи координат і системи, вибраної для розв'язання рівнянь похибок. Таким чином, наведена модель похибок ІНС є універсальною, але, як уже відзначалося вище, не єдиною можливою. Вибір тієї або іншої форми рівнянь похибок може суттєво спростити, або навпаки, утруднити рішення поставленої задачі, тому до питання вибору моделі похибок ІНС необхідно щораз підходити, добре представляючи умови роботи ЛА і вимоги до бортового комплексу.

Контрольні питання

1. Якими складовими в основному обумовлюються вихідні похибки ІНС?
2. В результаті чого виникають методичні похибки ІНС?
3. Які спрощення мають основний внесок у методичні похибки ІНС?
4. Чим обумовлюються вихідні похибки ІНС, пов'язані з похибками обчислень?
5. Які області похибок обчислень параметрів орієнтації відповідно до причин їх виникнення зазвичай виділяють?
6. Які похибки привносять найбільш вагомий внесок у вихідні похибки ІНС?
7. Які складові можна вважати основними характерними джерелами похибок узагальненого датчика ІНС?
8. Який підхід зазвичай використовують при виведенні рівнянь, що описують динаміку похибок БІНС?
9. Від яких складових відповідно до (9.1) залежить вектор повної похибки БІНС у визначенні місця розташування?
10. Як відповідно до (9.5) можна трактувати повну похибку акселерометрів у вимірюванні вектора уявного прискорення?
11. Як перейти від векторної форми запису рівнянь похибок БІНС до її скалярного еквівалента в обертовій системі координат?
12. Як привести інструментальні похибки гіроскопів і акселерометрів до осей обертової системи координат?
13. Які складові зазвичай враховують при складанні математичних моделей акселерометрів?
14. Які складові зазвичай враховують при складанні математичних моделей датчиків кутової швидкості?
15. Який вигляд мають спрощені моделі похибок акселерометрів і гіроскопів?
16. Яким чином можна сформулювати випадкові складові похибок вимірників?

Глава 10. Структури інтегрованих інерціально-супутникових навігаційних систем

Розділ 3.



ІНТЕГРАЦІЯ ІНЕРЦІАЛЬНИХ І СУПУТНИКОВИХ НАВІГАЦІЙНИХ СИСТЕМ

Висока точність навігаційних вимірювань супутникових навігаційних систем, з одного боку, інформативність, автономність та надійність навігаційних визначень інерціальних систем навігації, з іншого, – природно визначили їхню інтеграцію у складі сучасних пілотажно-навігаційних комплексів (ПНК).

ПНК як сукупність бортових інформаційних систем, систем автоматичного керування, систем індикації та сигналізації, взагалі забезпечують інтеграцію пілотажно-навігаційного обладнання за функціональним призначенням на базі БЦОМ. Сучасні ПНК, що використовують новітні досягнення науково-технічного прогресу на базі алгоритмічного забезпечення з використанням оптимального оцінювання, ідентифікації й керування, стали значним кроком у розвитку авіації. Інтегровані інерціально-супутникові навігаційні системи у теперішній час стають головним інформаційним ядром саме в таких ПНК.

10.1. Склад і структура пілотажно-навігаційних комплексів ЛА

При розробці раціонального складу та структури пілотажно-навігаційних комплексів використовують підхід, що базується на визначенні груп вимог, характерних для умов функціонування даного комплексу, і формуванні складу обладнання ПНК, яке задовольняє тій або іншій групі.

Поклавши в основу класифікації ПНК точність розв'язання навігаційної задачі, можна виділити три основних типи ПНК: високої, середньої та низької точності (табл. 10.1).

ПНК високої точності (ПНК магістральних і військово-транспортних літаків) повинні забезпечувати розв'язання таких задач:

- зліт і автоматичне літаководіння за маршрутом, захід на посадку та посадку літака за 1, 2 або 3 категоріями ІКАО, рулювання по території аеродрому;
- високу точність, надійність і безпеку літаководіння;

Таблиця 10.1

Типи ПНК	Види ЛА	Основні системи ПНК	Точність основних систем ПНК в авт./кор. режимах (2 СКО)	Навігаційні системи, що входять до складу ПНК для розв'язання польотних задач	Маса основних систем ПНК, кг	Споживана потужність, Вт
ПНК високої точності	Авіалайнери цивільної авіації	ІНС на КЛГ; СНС; СПС	1,85 – 0,7 км/год, 40 – 30 м	Радіотехнічні системи навігації та посадки	25 - 80	120 – 150
	Літаки військово-транспортної авіації					
ПНК середньої точності	Літаки бізнес-класу	ІНС на (КЛГ, ДНГ), СНС, СПС	5,5 – 1,85 км/год, 50 – 30 м	Радіотехнічні системи навігації та посадки (РСДН, РСБН – маршрутна навігація; ILS, MLS, – посадка); КЕНС на цифрових картах і РВ – слідування за рельєфом місцевості; ДИСС і магнітний компас – зчислення координат	5 - 12	40 - 60
	Винищувачі, штурмовики, крилаті ракети					
	Вертольоти					
ПНК низької точності	Легкі літаки бізнес-класу	ІНС на (ВОГ, ДНГ, ММС); СНС, СПС	37 – 5,5 км/год, 60 – 40 м	РВ, магнітометри, астродатчики, датчики Землі та Сонця	1 - 3	10 - 20
	Ракети малої та середньої дальності, БПЛА					

- швидке виявлення відмов і контроль навігаційного обладнання;
- зручність технічного обслуговування.

Для забезпечення цих функцій до складу ПНК включаються високоточні платформні, а також безплатформні інерціальні навігаційні системи, наприклад, на кільцевих лазерних гіроскопах (КЛГ); багатоканальний приймач супутникової системи навігації ГЛОНАСС/GPS, що має можливість працювати в режимі диференціальних навігаційних вимірювань; радіовисотомір (РВ), а також система повітряних сигналів (СПС). Крім того, для підтримки усіх функцій ПНК на борту встановлюються радіотехнічні навігаційні системи. На маршруті використовуються радіотехнічні системи дальньої та ближньої навігації (РСДН, *OMEGA*, *LORAN-C*, РСБН), а для забезпечення посадки – інструментальна система посадки ILS (*Instrument Landing System* або її російський аналог – СП), мікрохвильова система посадки *MLS (Microwave Landing System)*, посадкова система *APALS (APA Landing System)*.

ПНК середньої точності для літаків бізнес-класу, винищувачів, штурмовиків, крилатих ракет, вертольотів тощо повинні забезпечувати прийнятну точність літаководіння при досить жорстких обмеженнях на масово-габаритні характеристики бортового обладнання. Для літаків військової авіації та ракет суттєвим є також малий час готовності та забезпечення навігації при високій маневреності ЛА, можливо, у режимі маловисотного польоту. Одним з найважливіших факторів для літаків бізнес-класу є вартість обладнання. ПНК цього типу включають як основу інерціальну навігаційну систему середнього класу точності, побудовану на КЛГ або на динамічно настроюваних гіроскопах (ДНГ), багатоканальний ГЛОНАСС/GPS приймач, систему повітряних сигналів і радіовисотомір. Для специфічних об'єктів, таких як фронтові винищувачі, штурмовики або крилаті ракети, яким необхідно здійснювати політ у режимі відслідкування рельєфу місцевості, на борту встановлюється кореляційно-екстремальна навігаційна система (КЕНС), що використовує цифрові карти місцевості та радіовисотомір.

Третій тип ПНК – комплекс низької точності, низької вартості та малих габаритів і маси, призначений для легких літаків бізнес-класу, ракет малого і середнього радіуса дії, безпілотних літаль-

них апаратів (БПЛА). Основу ПНК складають грубі ІНС, побудовані на базі ДНГ, волоконно-оптичних гіроскопів (ВОГ) або навіть на базі мікромеханічних MEMS-датчиків, похибка яких в автономному режимі роботи може досягати 30...40 км за годину польоту, а також приймачі супутникових навігаційних систем.

В табл. 10.2 наведені приклади ПНК, що відповідають прийнятій класифікації, та серійно освоєні найвідомішими компаніями США, які виготовляють навігаційне обладнання для широкого спектра ЛА: системи фірми *Honeywell GPIRS*, фірми *Litton AHRS-LN-80* і фірми *Rockwell Int. Military IGITS*.

На сучасному етапі провідні фірми-виробники переходять на розробку уніфікованих ПНК, які відрізняються точністю, масою та габаритами. Так, компанія *Rockwell International Corp.* розробила сімейство *MIGITS* універсальних інтегрованих навігаційних систем для повітряних і наземних транспортних засобів. Один з варіантів цієї системи наведений у табл. 10.2.

Таблиця 10.2

№	Характеристики комплексів	Назва комплексу та компанія виробник		
		AHRS-LN-80 Litton	GPIRS Honeywell	MIGITS Rockwell Int.
1	Тип ПНК (за точністю)	високої точності	середньої точності	низької точності
2	Похибки визначення: - координат; - швидкості	5...8 м 0,02 м/с	25 м 0,2 м/с	20...50 м 0,25...0,5 м/с
3	Час готовності	4 хв	4 хв	2 хв
4	Маса	9 кг	21 кг	1 кг
5	Об'єм	10 дм ³	20 дм ³	0,6 дм ³
6	Споживана потужність	500 Вт	110 Вт	230 Вт

До складу сучасного ПНК, як правило, включається багатоканальний супутниковий приймач. Супутникові навігаційні системи обґрунтовано довели свої високі експлуатаційні якості в багатьох навігаційних застосуваннях. Зокрема, вони визнані найбільш перспективними й економічно ефективними в більшості авіаційних застосуваннях. Разом з тим, з певних причин і, насамперед, через

можливість короткочасної втрати сигналів супутників, ці системи не можуть забезпечити необхідного рівня надійності навігаційних вимірювань за такими показниками як цілісність, доступність і безперервність (більш докладно див. гл. 4). Вирішити задачу підвищення цих показників можна шляхом комплексування супутникових навігаційних систем з іншими системами. Відомо багато можливих рішень такого комплексування (об'єднання супутникових систем з радіонавігаційними системами „Лоран”, „Омега”, „Чайка”, посадковими системами *ILS* або *MLS*, системами зчислення шляху і т.ін.). Однак, самим багатообіцяючим варіантом є шлях інтеграції супутникових й інерціальних навігаційних систем. Така інтеграція дозволяє ефективно використовувати достоїнства кожної із систем.

Як уже відзначалося, інерціальні навігаційні системи, як найбільш інформативні системи, дозволяють одержувати всю сукупність необхідних параметрів для керування об'єктом, включаючи кутову орієнтацію. При цьому такі системи цілком автономні, тобто для їх нормального функціонування не потрібно використання будь-якої інформації від інших систем. Ще одним достоїнством цих систем є висока швидкість надання інформації зовнішнім споживачам: швидкість відновлення кутів орієнтації складає до 100 Гц, навігаційної – від 10 до 100 Гц. Цей показник для супутникових систем складає для кращих приймачів 10 Гц, а для звичайних, як правило, 1 Гц. Разом з тим, інерціальним системам притаманні недоліки, що не дозволяють використовувати їх тривалий час в автономному режимі. Вимірювальним елементам ІНС, насамперед, гіроскопам і акселерометрам, притаманні власні методичні й інструментальні похибки, вихідні дані не можуть бути введені абсолютно точно, обчислювач, що входить до складу ІНС, вносить свої похибки. Під впливом цих факторів ІНС працює в так званому „збуреному” режимі, а отримана від ІНС інформація буде містити похибки, які викликані впливом цих збурень, і, головне, які з часом збільшуються. Для усунення впливу цих факторів переходять до створення комплексів, забезпечуючих корекцію ІНС. В залежно від використовуваних засобів можна виділити наступні види корекції: швидкісну (від ДИСС, СНС, СПС і т.п.); позиційну (від СНС, РСБН, РСДН, РЛС, і т.ін.).

Таким чином, об'єднання ІНС, СНС та інших систем дозволяє створити комплекс нової якості, який має всіма переваги складових його підсистем.

Обов'язковою складовою сучасного пілотажно-навігаційного комплексу зазвичай є інерціальна навігаційна система, зокрема, безплатформна ІНС, як найбільш перспективний різновид ІНС. Численні дослідження та практика експлуатації супутникових систем показують, що найбільш перспективним засобом корекції ІНС є супутникові системи, які мають найбільш високу точність і глобальність застосування. При цьому можливо поліпшення характеристик автономних ІНС не тільки за координатами та швидкістю, але й за кутовою орієнтацією.

Комітет ІКАО з майбутніх навігаційних систем (*FANS- Future Air Navigation System*) прийняв рішення про обов'язкове використання систем супутникової навігації в поєднанні з ІНС. Тому в даний час у всіх галузях авіації основним інформаційним ядром сучасного навігаційного комплексу є інтегрована інерціально-супутникова система навігації (ІССН).

10.2. Класифікація та схеми побудови інтегрованих інерціально-супутникових систем навігації

Крім вимог до точності, до навігаційних систем в даний час ставляться вимоги з таких параметрів як цілісність, доступність і безперервність навігаційного забезпечення (більш детально див. гл. 4). Мірою цілісності є ймовірність виявлення виходу робочих характеристик системи (насамперед точності) за певні межі та повідомлення про це протягом заданого інтервалу часу. Доступність визначається ймовірністю одержання споживачем достовірної інформації в заданий момент часу з необхідною точністю. Безперервність характеризується ймовірністю забезпечення споживача достовірною інформацією на заданому інтервалі часу. Достовірність, у свою чергу, визначається як здатність навігаційної системи підтримувати з заданою ймовірністю свої характеристики в необхідних межах на визначеному інтервалі часу в якому-небудь районі. Забезпечення необхідного рівня цих показників найчастіше є більш складною задачею, ніж забезпечення необхідної точності навігаційних вимірювань.

Забезпечення заданих рівнів точності і зазначених якісних показників надійності висуває особливі вимоги до сучасних і перспективних систем навігації ЛА.

Як уже зазначалося, до числа основних сучасних бортових систем навігації, насамперед, слід віднести інерціальні та супутникові навігаційні системи. Інерціальні навігаційні системи вже давно є штатним обладнанням сучасних літаків. Авіаційним стандартом для високоточних ІНС літаків цивільної авіації вважається точність, що відповідає похибці визначення координат в 1 морську миллю за годину польоту (1,8 км за годину). Відомі приклади реалізації більш точних інерціальних систем, у яких похибка визначення координат не перевищує кількох сотень метрів за годину польоту. Супутникові навігаційні системи стали активно використовуватися як авіаційні системи навігації лише в останнє десятиліття і швидко завойовують місце в штатному складі бортового обладнання. Цьому сприяє, насамперед, їхня висока точність, що для відкритого каналу складає 10...15 м. Але досвід експлуатації СНС показав, що при багатьох позитивних якостях СНС не можуть задовольнити всім запропонованим на сьогоднішній день вимогам з якісних характеристик навігаційного забезпечення, перерахованих вище. В табл. 10.3 підсумовані основні достоїнства і недоліки СНС і ІНС.

Таблиця 10.3

Тип системи	Основні достоїнства	Недоліки
СНС	Висока точність. Похибки не мають тенденції до росту	Низька швидкість відновлення інформації (1...10 Гц). Відсутність інформації про кутову орієнтацію. Слабка завадозахищеність
ІНС	Висока швидкість видачі інформації (до 100 Гц). Висока інформативність. Повна автономність. Висока завадостійкість та надійність навігаційного забезпечення	Необмежене зростання похибок у часі. Необхідність знання моделі гравітаційного поля Землі

Недолік СНС, пов'язаний з відсутністю інформації про кутову орієнтацію, знімається в спеціалізованих супутникових приймачах із трьома і більше антенами.

Завдяки різній фізичній природі та різним принципам формування навігаційного алгоритмічного забезпечення, ІНС і СНС добре доповнюють одна одну. Їхнє спільне використання дозволяє, з одного боку, обмежити зростання похибок ІНС а, з іншого боку, знизити шумову складову похибок СНС, підвищити темп видачі інформації бортовим споживачам, істотно підняти рівень завадозахищеності. На сучасному етапі ядром інтегрованої системи є ІНС завдяки своїй автономності та можливості з високою швидкістю відновлення надавати споживачу як позиційну, так і кутову інформацію. У складі інтегрованих інерціально-супутникових систем найчастіше використовуються безплатформні інерціальні системи. Це обумовлюється їхньою підвищеною надійністю, меншою вагою і габаритами, меншим споживанням енергії. Відсутність платформи визначає, як правило, і менший час виставлення системи – обов'язкової процедури первинного визначення орієнтації осей чутливості акселерометрів й ініціалізації координат і швидкостей. Основною задачею БІНС є забезпечення навігаційними параметрами (координатами та складовими вектора швидкості), а також параметрами кутової орієнтації бортових споживачів у реальному масштабі часу в режимі корекції від супутникової навігаційної системи.

У табл. 10.4 наведені дані, що характеризують якості комплексних інерціально-супутникових систем у порівнянні з окремими традиційними бортовими системами. Ці дані переконливо свідчать про перспективність комплексування СНС і ІНС.

Таблиця 10.4

Фактори	Ступінь поліпшення
Точність	Для ІНС: багаторазово
Маса	Зменшення на 30-70%
Об'єм	Зменшення на 50-60%
Споживана потужність	Зменшення на 25-50%
Надійність	Збільшення \approx у 2 рази
Ступінь резервування	Збільшення на 50 % і більш
Вартість	Зменшення на 30% і більш

Ступінь інтеграції інерціально-супутникових систем у складі ПНК до недавнього була така, що комплексна обробка інформації частіше застосовувалася тільки при її вторинній обробці, тобто на етапі розв'язання навігаційної задачі. Однак, неухильне зростання вимог до апаратури навігаційних споживачів СНС, а також значне розширення кола розв'язуваних задач викликають сьогодні усе більш гостру необхідність комплексування інерціально-супутникових систем і при первинній обробці інформації, тобто на етапі обробки радіонавігаційних параметрів. Це є принципово новим у підвищенні ступеня інтеграції, тобто веде до появи інерціально-супутникових систем інтегрального типу.

Розподіл на первинну і вторинну обробку сигналів в апаратурі навігаційних споживачів власне кажучи є умовним. Під первинною обробкою інформації розуміють пошук, виявлення, селекцію, перетворення й обробку (у режимі слідкування) вхідних сигналів навігаційних супутників з метою отримання відповідних радіонавігаційних параметрів. Наприклад, визначення радіонавігаційних параметрів, пропорційних псевдодальності та псевдошвидкості, в апаратурі споживача СНС відносять до первинної обробки інформації. Під вторинною обробкою інформації розуміють виконувани в навігаційному обчислювачі приймача СНС обробку радіонавігаційних параметрів (псевдодальностей та псевдошвидкостей), результати якої використовують для обчислення й уточнення навігаційних параметрів. Прикладом вторинної обробки є обчислення в апаратурі споживача СНС його координат і швидкості руху.

Комплексна вторинна обробка інформації дає значний позитивний ефект тоді, коли відповідні вимірники працездатні, тобто на виходах радіонавігаційних вимірників, зокрема на виході корелятора приймача СНС, є досить "хороші" (природно що, і в таких випадках існують похибки слідкування) сигнали, сформовані в результаті первинної обробки інформації. Реальні умови застосування апаратури навігаційних споживачів показують, що багато вимірників, і, насамперед, радіотехнічні супутникові системи навігації, далеко не завжди знаходяться в працездатному стані. У реальних умовах нерідко спостерігається зрив супроводу сигналів супутників, зокрема, через багатопроміневість і дію інших завод, захоплення похибок сигналів і т.п.

Комплексування систем на рівні первинної обробки інформації дозволяє: скоротити час пошуку сигналів вимірників; зменшити або цілком виключити ймовірність похибок захоплення сигналів системами слідкування; знизити ймовірність зриву слідкування за відповідними параметрами радіосигналів; підвищити характеристики точності та завадостійкості радіотехнічних вимірників у режимі слідкування; усунути або зменшити методичні похибки вимірників; для високодинамічних споживачів компенсувати вплив руху об'єкта на роботу вимірників.

Таким чином, комплексування обладнання на рівні первинної обробки інформації має за мету, насамперед, підвищити якість функціонування вимірників в аномальних режимах їхньої роботи (при можливих зривах слідкування, похибок захоплення і т.п.) і, крім того, поліпшити характеристики точності і завадостійкості вимірників у режимі слідкування. Прикладом комплексування обладнання на рівні первинної обробки інформації може бути інтеграція СНС із радіонавігаційними системами типу „Лоран” і „Омега”, посадковими системами *ILS* або *MLS*, створення інтегрованої СНС *ГЛОНАСС / GPS*.

Використання комбінованих приймачів, здатних одночасно приймати сигнали СНС *ГЛОНАСС* і *GPS*, знаменує собою новий, якісно більш високий рівень навігаційного обслуговування. Як відомо, об'єднане угруповання супутників *ГЛОНАСС* і *GPS* у зоні видимості будь-якого споживача в кожен момент часу дозволяє мати 10...21 супутник, тому комбіновані приймачі, наприклад, які пропонувані фірмами *Honeywell*, *Ashtech*, „Орізон-Навігація” та іншими, при інтеграції радіонавігаційних полів дають можливість помітно збільшити кількість прийнятих радіосигналів від різних видимих супутників, поліпшити точність, скоротити час одержання перших координат, підвищити цілісність і т.п. Для динамічних споживачів дуже важливою поряд із забезпеченням високої точності та завадостійкості є можливість поліпшення характеристики цілісності за рахунок спільного використання обох СНС. Окремо ні система *ГЛОНАСС*, ні система *GPS (NAVSTAR)* не забезпечують вимог цілісності, наприклад, при застосуванні їх як основного засобу навігації повітряних споживачів при заході на посадку та при посадці.

Щоб домогтися максимального позитивного ефекту від комплексування приймачів ГЛОНАСС і GPS, слід виконати глибоке структурне і функціональне їх об'єднання на рівні первинної обробки радіосигналів, сформувавши на основі розв'язання відповідної задачі синтезу інтегровану навігаційну апаратуру.

При побудові інтегрованої СНС ГЛОНАСС/GPS, особливо для повітряних маневрених об'єктів, передбачається її додаткове комплексування з ІНС на рівні вторинної обробки інформації з додатковим використанням вихідної інформації ІНС про прискорення в контурі слідкування за кодом і доплерівським зсувом несучої частоти, тобто і на рівні первинної обробки інформації.

В результаті такого комплексування інформації досягаються:

- підвищення точності визначення координат, висоти, швидкості і часу споживача;

- уточнення кутів орієнтації (курсу, крену і тангажа);

- оцінка й уточнення параметрів калібрування навігаційних датчиків, таких, як дрейфи гіроскопів, масштабні коефіцієнти, зсуви акселерометрів тощо;

- забезпечення на цій основі безперервності навігаційних визначень на всіх етапах руху, у тому числі і при тимчасовій непрацездатності приймача СНС у випадках впливу завад або енергійних маневрів ЛА;

- поліпшення характеристик цілісності навігаційного забезпечення, тобто здатності при спільній обробці інформації автономних засобів (особливо ІНС) і СНС забезпечувати розв'язання задачі бортового автономного контролю цілісності (*CAIM – Craft Autonomous Integrity Management*) на додаток до контролю цілісності, що здійснюється в приймачі СНС (*RAIM*).

В теперішній час розроблені схеми можливого комплексування СНС і ІНС у чотирьох основних варіантах:

- роздільна схема;
- слабо зв'язана схема;
- жорстко зв'язана схема;
- глибоко інтегрована схема.

Тут і в подальшому під СНС мається на увазі інтегрована СНС ГЛОНАСС/GPS.

Перший варіант – це роздільна або розімкнута схема (рис. 10.1). Це найбільш простий варіант спільного використання ІНС і СНС. Тут обидві системи працюють незалежно одна від одної, але, оскільки похибки ІНС з часом зростають, то необхідно періодично або безперервно проводити корекцію ІНС за даними СНС. Для демпфірування вертикального каналу ІНС може бути застосована інформація від системи повітряних сигналів (СПС).

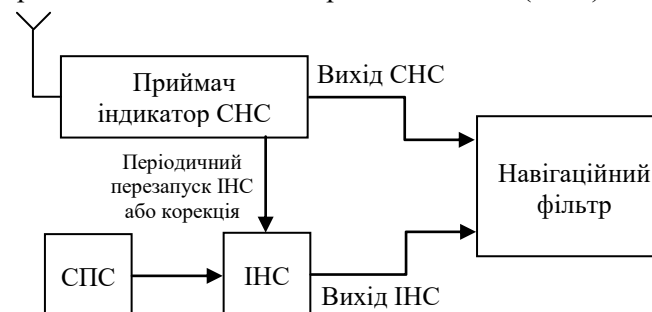


Рис. 10.1

Періодична корекція може зводитися до періодичного перезапуску алгоритму ІНС із новими початковими умовами за координатами та швидкістю, дані про які надходять від приймача СНС. Безперервна корекція процедурно може бути оформлена як одночасна позиційна та швидкісна корекції ІНС за сигналами СНС. Така архітектура комплексування на етапі розв'язання навігаційної задачі (на етапі вторинної обробки інформації) забезпечує незалежність систем (крім моментів перезапуску або корекції) й інформаційну надмірність сукупної структури.

Вихідна інформація двох систем може піддаватися комплексній обробці з використанням калманівської фільтрації.

В цілому комплексна система має більш високу точність як за координатами та швидкістю, так і за кутовою орієнтацією. При цьому зберігається можливість одержувати позиційну, швидкісну та кутову інформацію (у тому числі про перевантаження та кутову швидкість), необхідну для цілей пілотування та навігації з високою частотою, притаманною ІНС.

Крім того, для створення архітектури такої інтегрованої ІССН потрібні мінімальні зміни в апаратних засобах і програмному забезпеченні вже існуючого обладнання ЛА.

Наступною за глибиною зв'язку ІНС і СНС є слабо зв'язана система. Тут інерціальна система та приймач СНС як і раніше виробляють незалежні навігаційні вимірювання, однак з'являється з'єднувальний блок – обчислювач ІНС СНС, у якому формується оцінка координат і швидкості польоту, виробляється корекція даних, отриманих від ІНС (рис. 10.2).

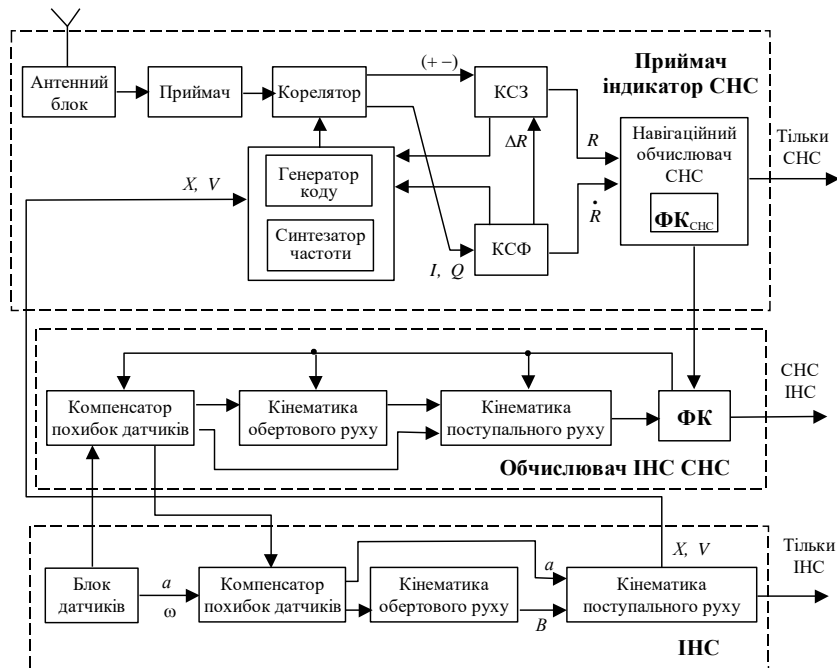


Рис. 10.2.

В цій схемі функціональний розподіл підсистем може супроводжуватися їхнім фізичним поділом: приймач СНС, ІНС і навігаційний обчислювач конструктивно оформляються у вигляді закінчених розділених блоків, між якими організовані відповідні інформаційні зв'язки, що не вимагають, як правило, високих швидкостей передачі даних. Зрозуміло, усі три перелічені компоненти системи можуть бути розміщені й у єдиному модулі, якщо це бажано за умовами функціонування комплексу.

У слабо зв'язаних системах ІНС повинна забезпечити досить тривале функціонування зі збереженням прийнятної точності.

Таким чином, передбачається можливість як роздільного функціонування ІНС і СНС протягом тривалого періоду, так і їх сумісного функціонування в інтегрованому режимі.

У СНС (див. рис. 10.2) сигнал, прийнятий антенним блоком, є сигналом несучої частоти, модульованим за амплітудою псевдовипадковим сигналом тривалістю $\delta t \approx 1$ мксек (або 300 м еквівалентної довжини коду). Вхідні сигнали демодулюються і подаються на корелятори. Інформація з кореляторів передається в контури слідкування за фазою (КСФ) і затримкою (КСЗ). Контур слідкування за затримкою видає командні сигнали, які здійснюють затримку або випередження сигналів на виході корелятора (див. [+ , -] на рис. 10.2) доти, поки на виході корелятора не з'явиться сигнал максимальної величини, а різниця сигналів корелятора на попередньому і поточному кроках не буде дорівнювати нулю. Це означає „захоплення” сигналу супутника, а величина отриманої при цьому затримки вважається часом поширення сигналу від супутника до приймача і використовується для обчислення псевдодальності R_i до конкретного супутника. Синфазна та квадратурна складові сигналів несучої частоти (I, Q відповідно – на рис. 10.2) подаються в контур слідкування за фазою несучої частоти (КСФ). Арктангенс пропорційний амплітуді квадратурного (Q) сигналу до синфазного (I) є похибкою КСФ. Цей сигнал похибки подається у вигляді зворотного зв'язку в корелятор, здійснюючи фазове автопідстроювання його частоти. Різниця частот опорного і прийнятого сигналів пропорційна швидкості зміни псевдодальності \dot{R}_i . При цьому, як визначалося у п. 2.1.5, контур КСФ має астатизм 3-го порядку, що дозволяє відслідковувати сигнали з постійним прискоренням (другої похідної від псевдодальності). Якщо цей контур захоплює і стежить за фазою, він подає коригувальний сигнал ΔR у контур КСЗ, підвищуючи тим самим точність визначення псевдодальності R .

Інформація про вимірювані псевдодальності R і псевдошвидкості \dot{R}_i використовується в алгоритмах розв'язання навігаційних задач для отримання координат і швидкості споживача, а також виправлень до еталона часу та частоти приймача СНС. При наявності надмірності з метою підвищення точності зчислення навігаційних параметрів здійснюється їхнє спільне оцінювання, зокрема з використанням оптимальної калманівської фільтрації.

Робота супутникової системи коригується від ІНС на етапі „холодного” і „гарячого” стартів. Тут приймач СНС використовує інформацію від ІНС тільки з метою більш надійного та швидкого відновлення захоплення сигналу у випадку його втрати. На схемі це показано зв'язком вихідного блоку ІНС і корелятора. Передана по цьому каналу інформація про обчислені координати та швидкість ЛА у випадку втрати слідування дозволяє розрахувати оцінки передбачуваної затримки сигналу τ та доплерівського зсуву частоти несучої $f_{\text{доп}}$, що суттєво знижує час пошуку та захоплення сигналу (більш детально про режим пошуку див. п. 1.3.4). В результаті значно знижується час відновлення роботи приймача після втрати сигналу, тобто тут в деякому смислі реалізоване об'єднання ІНС і СНС не тільки на рівні вторинної обробки інформації, а й на рівні первинної обробки радіосигналів.

У блоці ІНС на рис. 10.2 показана структура безплатформної інерціальної системи. Блок датчиків видає вектори кутових швидкостей ω та лінійних прискорень a . У блоці „кінематика обертового руху” виконується інтегрування кінематичних рівнянь кутового руху та формується матриця напрямних косинусів B за інформацією датчиків кутових швидкостей. Матриця напрямних косинусів B разом із даними акселерометрів використовується в блоці інтегрування кінематичних рівнянь поступального руху – блок „кінематика поступального руху”. На виході цього блоку формуються координати та швидкості ЛА у вибраній навігаційній системі (більш детально про алгоритми роботи БІНС див. п. 8.2).

У середній частині рис. 10.2 зображено з'єднувальний блок – обчислювач ІНС СНС, що копіює алгоритм безплатформної ІНС, здійснює в блоці „компенсатор похибок датчиків” компенсацію похибок датчиків відповідно до моделей цих похибок та реалізує безпосередньо комплексування ІНС і СНС. Оцінка параметрів, що характеризують фазові координати руху ЛА, реалізується в польоті за результатами, наприклад, розширеної калманівської фільтрації сигналів ІНС і СНС у блоці ФК. За результатами оцінювання здійснюється позиційна та швидкісна корекція копії алгоритмів безплатформної ІНС. Корекція самої ІНС у слабо-зв'язаних системах не передбачається. Але в ІНС передбачається можливість компенсації

інструментальних похибок вимірювальних елементів за апріорними даними (наприклад, за паспортними даними системи) або за значеннями оцінок цих похибок, що отримані в обчислювачі ІНС СНС. В результаті в основний алгоритм ІНС передаються скориговані показання датчиків кутової швидкості і акселерометрів.

Як видно, у слабо зв'язаній системі навігаційні параметри, так само як і в роздільній схемі, виробляються незалежно як у ІНС так і в СНС, причому, як уже відзначалося, до складу приймача включена схема оцінювання (як правило, фільтр Калмана). Така схема зветься „каскадною” через два послідовно включених фільтри Калмана. Достоїнством такої схеми є висока надійність інтегрованої системи, а недоліком – взаємна кореляція похибок оцінок першого фільтра (фільтра супутникового приймача) і їх відмінність від білих шумів. Надходячи з виходу СНС на вхід другого фільтра Калмана, і стаючи для нього шумами вимірювань, вони порушують умови оптимальної роботи цього фільтра. Крім цього, у такій схемі необхідно здійснювати заходи синхронізації вимірювань ІНС і приймача СНС.

Підвищений рівень автономності ІНС (передбачається, що підсистема ІНС може працювати автономно протягом 1-ї години) вимагає значної точності інерціальних датчиків (датчиків кутових швидкостей і акселерометрів) і застосування досить складних алгоритмів інерціальної навігації. Тому такі системи досить дорогі та складні. Такі системи доцільно застосовувати в ПНК високої та середньої точності, але, наприклад для БПЛА, вони занадто дорогі.

У літературі можна знайти ділення слабо зв'язаних схем на три типи: стандартну, агресивну і так звану *MAGR*-схему (*Military Airborne GPS Receiver*). Відмінність „агресивної” схеми від стандартної полягає в тому, що в ній використовується інформація БІНС про прискорення для екстраполяції навігаційних вимірювань приймача СНС в період між супутниковими вимірюваннями. *MAGR*-схема фірми *Rockwell* використовує інерціальні вимірювання в контурі слідування за кодом СНС-приймача при провалі „захоплення” у контурі слідування за несучою частотою. У цьому випадку можна говорити про повноцінне комплексування як на рівні вторинної обробки інформації, так й на рівні первинної обробки інформації.

Третій варіант інтеграції систем – жорстко зв'язана схема (рис. 10.3). У жорстко зв'язаних системах ступінь автономності ІНС значно менший, ніж у слабо зв'язаних системах: допускається автономна робота протягом від декількох секунд до декількох десятків секунд. Практично в цих системах ІНС найчастіше є додатком для СНС. Основна навігаційна інформація виробляється в СНС, у той час як ІНС інтерполює значення навігаційних параметрів у період між двома сусідніми тактами надходження інформації від СНС, а також забезпечує навігаційною інформацією системи керу-

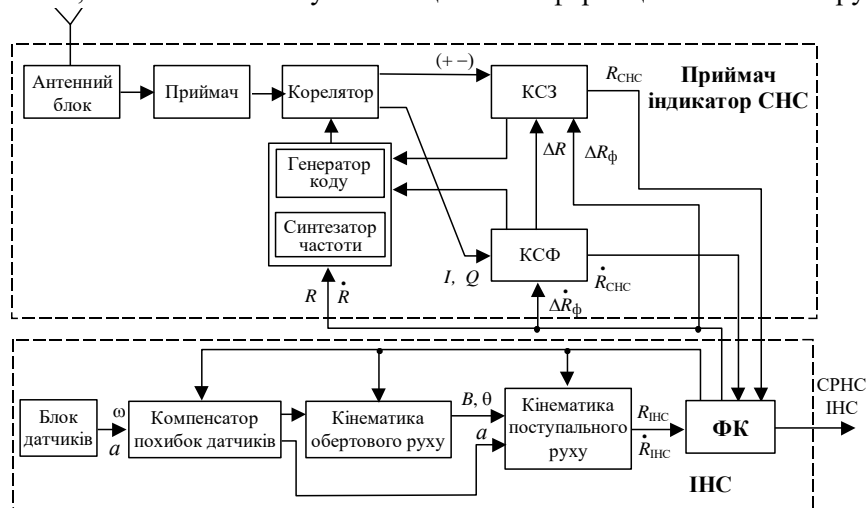


Рис. 10.3.

вання польотом при короткочасній втраті сигналів від супутників.

ІНС у жорстко зв'язаних системах забезпечує „сирі вимірювання”. Блок датчиків видає вектори кутових і лінійних координат.

Компенсація похибок датчиків відповідно до моделей цих похибок виконується в блоці компенсатора похибок від розширеного фільтра Калмана. Інтегрування кінематичних рівнянь обертowego руху та поступального руху виконується з урахуванням скоригованих координат. Тобто в у жорстко зв'язаних системах виконується одночасно процедури оцінювання (фільтрації) і коригування ІНС.

Приймач СНС функціонує аналогічно описаному вище варіанту слабо зв'язаної схеми. Відмінністю даної структури від попередніх є відсутність у складі приймача фільтра Калмана. У жорстко

зв'язаній схемі ІНС і приймач лише забезпечують склад вимірювань для загального обчислювального блоку, в якому реалізований єдиний фільтр Калмана. Вимірювання для фільтра в жорстко зв'язаних системах будуються за різницею псевдодальностей або/і швидкостей зміни псевдодальностей, визначених, з одного боку, в ІНС за обчисленими координатами ЛА й ефемеридами супутника, і вимірюваними приймачем-індикатором СНС, з іншого. При цьому за навігаційну систему координат ІНС доцільно вибирати ту систему координат, в якій працює СНС.

Фільтр Калмана, на відміну від попереднього випадку, повинен бути дуже швидкодіючим. Це пов'язано з тим, що зв'язок блока фільтра Калмана з контурами приймача СНС значно більш жорсткий, ніж у попередньому випадку, оскільки відмінною рисою жорстко зв'язаної схеми є використання контурами слідування за затримкою і фазою інформації про розрахункові псевдодальності і псевдошвидкості (або про їхні збільшення), які надходить саме від фільтра Калмана. Використання цієї інформації дозволяє істотно поліпшити стійкість слідування і знизити час відновлення роботи приймача у випадку втрати сигналів супутників. Необхідно, щоб ці дані надходили з високою швидкістю так, щоб період часу між вимірюваннями в підсистемі СНС був розбитий на велику кількість підінтервалів з метою корекції контурів слідування. Це потрібно для того, щоб постачати контуру слідування інформацію навіть тоді, коли вхідний сигнал приймача відсутній або подавлений завадами, тобто тут реалізоване повномасштабне комплексування ІНС/СНС і на рівні первинної обробки інформації.

Жорстко зв'язані системи мають більшу точність при тих самих інерціальних датчиках у порівнянні зі слабо зв'язаними системами. У цих системах за рахунок додаткових сигналів корекції від ІНС смуга пропускання контурів слідування СНС може бути значно зменшена. При цьому зростає завадостійкість цих систем і зменшується ймовірність втрати сигналів, що відслідковуються. До того ж застосування фільтра Калмана, що відновлює повний вектор стану, включаючи псевдодальність R і швидкість її зміни \dot{R} , навіть при неповних вимірюваннях, дозволяє СНС працювати навіть при кількості видимих супутників менше 4-х. Якщо кількість цих супутників більше 4-х, то фільтр Калмана здійснює комплексування

інформації, що надходить від видимих супутників. Однак, наявність лише одного фільтра Калмана призводить до втрати надмірності системи, тому що стає доступним лише одне спільне рішення.

Як і у слабо зв'язаних системах тут передбачено коригування СНС від коректованої ІНС на етапах „холодного” та „гарячого” стартів, а відновлені значення псевдодальності ΔR_ϕ і швидкості її зміни $\dot{\Delta R}_\phi$, надходячи в контури слідкування за затримкою КЗС та за фазою КСФ сигналу СНС, забезпечують процедуру інтерполяції.

Таким чином, основні відмінності жорстко зв'язаної схеми від слабо зв'язаної полягають у наступному:

- використання вихідної інформації ІНС про прискорення в контурі слідкування за кодом і доплерівським зсувом несучої частоти, що дозволяє звузити смугу пропускання контурів слідкування і підвищити швидкодію та точність налаштування;
- використання вимірювань псевдодальностей та псевдошвидкостей (а не координат і швидкостей) для оцінювання похибок ІНС.

Як вже було зазначено, жорстко зв'язані системи забезпечують більш високу точність розв'язання навігаційної задачі в порівнянні зі слабо зв'язаними системами. До інших переваг такої схеми можна віднести:

- відсутність проблем взаємної кореляції шумів вимірювань та їхніх відмінностей від білих шумів;
- відсутність проблеми синхронізації вимірювань ІНС і СНС, оскільки використовується один формувач тактових частот;
- можливість виявлення та відбраковування схиблених вимірювань псевдодальностей за їхніми передбачуваними значеннями, сформованими з використанням даних від ІНС.

До недоліків жорстко зв'язаних систем можна віднести:

- необхідність розробки спеціальної апаратури споживача (приймача-індикатора СНС);
- використання складних співвідношень для вимірювань;
- зниження надійності, оскільки відмова ІНС призводить до відмови системи в цілому;

– відсутність надмірності, що ускладнює рішення задач діагностики та контролю.

Два останні недоліки можна усунути, використовуючи фільтр Калмана в приймачі СНС і перераховуючи навігаційну інформацію скоригованої ІНС у навігаційну систему координат споживача. Таке рішення створює деякий проміжний варіант між слабо і жорстко зв'язаними схемами – варіант інерціально-супутникової системи середньої інтеграції (рис. 10.4).

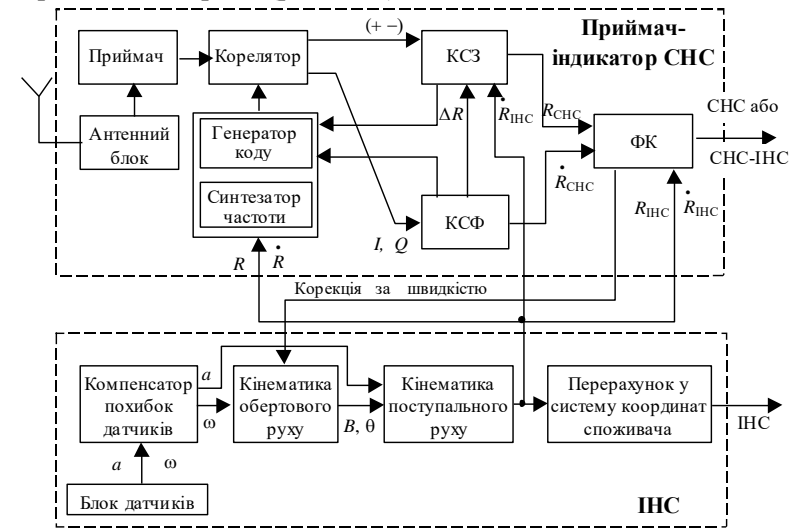


Рис.10.4

Система, що зображена на рис. 10.4, надає два навігаційних рішення: одне на виході блоку СНС, інше – на виході ІНС. Блоки, що зображені на схемі рис. 10.4, мають той же зміст, що і на попередніх схемах. ІНС може забезпечувати розв'язання навігаційної задачі навіть при відсутності сигналів від СНС. Крім того, передбачений режим підтримки роботи СНС від ІНС за рахунок поліпшення стійкості слідкування. Блок КЗФ – блок слідкування за фазою несучої частоти, зазвичай, більш уразливий для природних або штучних завад. Тому, якщо цей блок слідкування втратив „захоплення” фази і не виконує функцію підтримки слідкування КЗС, то працює тільки блок КЗС – блок слідкування за затримкою, то

ІНС заміняє відсутній сигнал ΔR на сигнал $\dot{R}_{ІНС}$, підтримуючи, таким чином, роботу супутникової системи без збоїв.

ІНС у цьому випадку, так само як і у всіх інших, використовується також і для екстраполяції сигналів положення R і швидкості \dot{R} між двома вимірюваннями СНС.

Оскільки у фільтрі Калмана відновлюється цілком весь вектор стану ЛА, то змінні кутової орієнтації використовуються для корекції алгоритмів інтегрування кінематичних рівнянь кутового руху, тобто здійснюється корекція за швидкістю.

Крім розглянутих варіантів структур комплексної системи, існують ще й інші варіанти, що побудовані як за принципом слабкої, так і жорсткої інтеграції. Але при цьому слід мати на увазі, що ці варіанти вимагають значно більш складного і дорогого математичного забезпечення в порівнянні з уже розглянутими варіантами структур.

Так звані глибоко інтегровані системи є ще більш складними і менш гнучкими з огляду організації їхньої структури, мають жорстку організацію зв'язків і єдиний вихід (рис. 10.5).

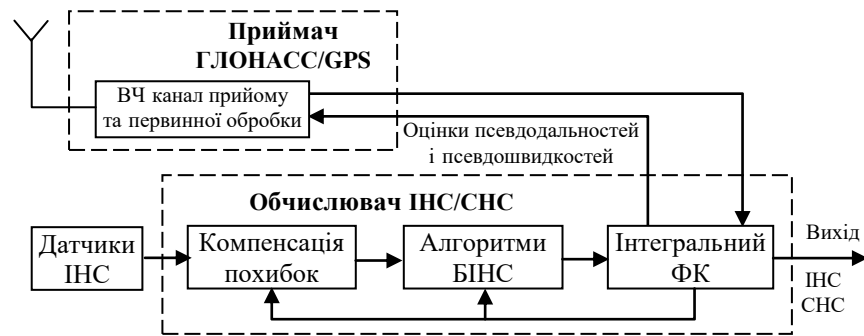


Рис.10.5

Обчислювач ІНС/СНС реалізує алгоритми безплатформної ІНС й алгоритми оптимальної оцінки параметрів. Всі оцінки виробляються в інтегральному фільтрі Калмана, а приймач СНС ГЛОНАСС/GPS ще більш спрощується. У цій схемі він складається тільки з високочастотного каналу прийому і первинної обробки інформації, що включає високочастотний прийомний тракт, генератор коду, корелятори і схему „захоплення”. Виходи кореляторів є

входами для інтегрального фільтра Калмана, де обчислюються не тільки похибки ІНС, але й оцінки псевдодальностей і псевдошвидкостей, які передаються в приймач для поліпшення характеристик „захоплення” сигналу. Таким чином, традиційні контури слідкування за кодом і доплерівською частотою включаються в загальний інтегральний фільтр комплексної системи. У такій схемі фільтр повинен мати двадцятити-сорококовий порядок, і для його реалізації потрібна БЦОМ із високою швидкістю.

Усі перераховані схеми комплексування СНС і ІНС (крім першої), одержують на виході фільтра Калмана оцінки інструментальних похибок ІНС (похибки зсуву нулів гіроскопів і акселерометрів, похибки масштабних коефіцієнтів і т. ін.), які використовуються для корекції інерціальних датчиків. Тому при перервах надходження даних із приймача отримані раніше оцінки похибок ІНС і її вимірювальних елементів дозволяють поліпшити точнісні характеристики ІНС в автономному режимі.

В табл. 10.5 підсумовані основні особливості перелічених схем комплексних систем.

Таблиця 10.5

Тип системи	Основні особливості
Роздільна	Надмірність, обмеженість похибок оцінок місця розташування і швидкості, наявність інформації про орієнтацію і кутову швидкість, висока швидкість видачі інформації, мінімальні зміни в бортовій апаратурі
Слабко зв'язана	Усі перераховані особливості роздільних систем, плюс більш швидке відновлення слідкування за кодом і фазою сигналів СНС, виставлення та калібрування БІНС у польоті, як наслідок – підвищена точність під час відсутності сигналу СНС
Жорстко зв'язана	Подальше поліпшення точності і калібрування, підвищена стійкість слідкування за сигналами СНС при маневрах ЛА, підвищена завадостійкість
Глибоко інтегрована	Достоїнства: єдиний фільтр усуває проблему „каскадного” включення фільтрів, компактність, знижені вимоги з енергозабезпечення. Недоліки: вектор стану містить до 40 компонентів, тому фільтр складно реалізувати; необхідність розробки спеціальних датчиків

Перші дві з приведених структур інтегрованих систем можуть бути реалізовані з використанням існуючих супутникових приймачів та інерціальних систем. Разом з тим жорстко зв'язана і особливо глибоко інтегрована схеми в обов'язковому порядку потребують розробки спеціальних приймачів і обчислювачів супутникової навігації для забезпечення корекції обох контурів спостереження від інерціальної системи навігації, а також створення спеціалізованих датчиків для інерціальних систем, виготовлених на одній технологічній та конструктивній базі. При цьому можуть бути використані самі передові технології, наприклад мікромеханічні датчики. Це дозволяє одержати інтегровані системи менших габаритів, маси, енергоспоживання. Але з точки зору розробника ці обставини є певним недоліком таких систем.

10.3. Приклади реалізація інтегрованих інерціально-супутникових систем навігації

Спираючись на класифікацію інтегрованих інерціально-супутникових систем і їх основні особливості, можна обґрунтувати вибір складу і схеми комплексування системи для конкретного типу ЛА. При цьому повинні бути прийняті до уваги особливості застосування ЛА та вимоги до ПНК даного ЛА.

Роздільна схема, яка не потребує особливих змін в апаратних засобах і програмному забезпеченні вже існуючого обладнання, може бути використана на будь-яких ЛА. Це навіть можливо для БПЛА, час роботи яких досить великий, а необхідна точність не перевищує сотень метрів. При цьому передбачається, що на останньому етапі польоту до керування буде підключена система самонаведення. При такій структурі комплексу періодична або безперервна корекція дозволяє утримувати похибку визначення координат у необхідних межах. Періодичність корекції визначається, з одного боку, необхідною точністю навігації, а з іншого, швидкістю накопичення похибок ІНС в автономному режимі. Останнє залежить, насамперед, від інструментальних похибок гіроскопів, а також від похибок початкових умов і похибок акселерометрів.

Якщо слабко зв'язана або роздільна системи передбачають високу точність автономної роботи ІНС (використання, наприклад, платформних ІНС), то вони можуть застосовуватися в ПНК високої та середньої точності але, наприклад для БПЛА, вони занадто дорогі.

Використання жорстко зв'язаної схеми дозволяє поліпшити якість слідування за супутниковими сигналами та знизити час відновлення після зриву слідування. Це особливо актуально для об'єктів з великими кутовими швидкостями руху та великими амплітудами зміни кутів крену, тангажа, курсу. Для реалізації комплексів зазначеної структури найчастіше використовують БІНС на лазерних гіроскопах або на механічних гіроскопах типу ДНГ. Такі схеми доцільно застосовувати в ПНК середньої точності та на легких літаках бізнес-класу.

Організація системи за глибоко інтегрованою схемою дозволяє реалізувати описані вище переваги жорстко зв'язаної схеми при менших масогабаритних характеристиках і меншому енергоспоживанні, що надзвичайно важливо для малогабаритних об'єктів з дефіцитом енергетичних ресурсів. Існує можливість побудови таких малогабаритних систем на основі мікромеханічних датчиків. Достоїнство цих систем, насамперед, у їх надзвичайно малих розмірах, масі, енергоспоживанні. Але слід зазначити, що глибоко інтегрована схема виявляється менш функціонально надійною. Слід також зазначити, що на елітних літаках можуть застосовуватися декілька варіантів інерціально-супутникових систем, наприклад, зв'язана або роздільна система на базі високоточної платформної ІНС і одночасно жорстко зв'язана або глибоко інтегрована система на базі БІНС.

При комплексуванні БІНС і приймача ГЛОНАСС/GPS за слабко, жорстко або глибоко інтегрованими схемами можливе поліпшення характеристик автономних БІНС не тільки за координатами, але й за кутами орієнтації. Таким чином, можна буде відмовитися від дорогих багатоантенних приймачів, які визначають кутову орієнтацію об'єкта, але потребують антенний блок значних габаритів.

Реалізація роздільної системи, коли приймач СНС і ІНС працюють незалежно один від одного можлива в такий спосіб.

Вихідні дані приймача ГЛОНАСС/GPS, а також ІНС по мультиплексній шині стандарту 1553В в симплексному режимі надходять у центральний процесор, де і здійснюється їхня інтегрована обробка. Вихідне навігаційне рішення при цьому може бути як найпростішим (вибір навігаційних даних від однієї з двох функціонуючих систем), так і результатом роботи фільтра Калмана. Дана схема дозволяє здійснювати безперервну навігацію у випадку, на-

приклад, недостатньої кількості НС. Недолік такої схеми полягає в „провалі” системи при відсутності даних від приймача, тобто в істотному погіршенні точності під час відсутності корекції від ГЛОНАСС/GPS.

Слабко зв'язана схема інтеграції вперше була реалізована в 1987 році фірмою Boeing у системі керування польотом крилатої ракети GALCM AGM-86 B: штатна інерціальна система була сполучена з одноканальним GPS-приймачем, працюючим за відкритими та закритими кодами. При цьому використовувався буферний пристрій з'єднання інтерфейсу приймача, інтерфейсу послідовної передачі цифрових даних ІНС, висотоміра, виконавчих механізмів системи керування польотом. З процесора приймача (у ньому реалізований фільтр Калмана для 8-мірного вектора стану) з частотою 1 Гц знімаються поточні координати ракети в геодезичній системі координат WGS-84 і мітки шкали часу, які синхронізують схему і кількість НС, за якими здійснюється слідкування.

Вихідні дані ІНС, яка працює в географічній системі координат, з частотою 20 Гц надходять у центральний процесор, де реалізовано розширений фільтр Калмана для 15-мірного вектора стану, компоненти якого включають складові похибок дрейфу ІНС. При цьому ІНС із частотою 10 Гц коригує канали слідкування за НС, що дозволяє одноканальному приймачу захопити сигнали супутників і слідкувати за ними при будь-якій кутовій орієнтації ракети.

Схема передбачає 12-секундний цикл навігаційного рішення. Цього часу вистачає для виключення нестабільності рішення, імовірність виникнення якої обумовлена каскадуванням двох калманівських фільтрів при їхньому об'єднанні. Усунення похибок дрейфу ІНС здійснюється з частотою 1/12 Гц за умови прийнятної коефіцієнта якості радіонавігаційних вимірювань і спостереження не менш, ніж за трьома супутниками (у цьому випадку здійснюється визначення координат тільки в горизонтальній площині).

Видача даних для корекції ІНС здійснюється на початку дванадцятої секунди циклу виконання калманівської фільтрації. При цьому в момент перетворення координат поправка висоти відносно центра Землі трансформується у поправку відносно рівня моря. У випадку слідкування приймача за трьома НС корекція по висоті виключається.

Достоїнством такої схеми є висока надійність інтегрованої

системи, а недоліком – можлива корельованість похибок оцінок, що надходять від приймача ГЛОНАСС/GPS на вхід другого фільтра Калмана, і необхідність синхронізації вимірювань ІНС і приймача ГЛОНАСС/GPS.

Прикладом жорстко зв'язаних систем є низка систем MIGITS (Miniature Integrated GPS/INS Tactical Systems) фірми Rockwell International. На сьогоднішній день це найменш габаритніші інтегровані системи. Характеристики цієї низки інтегрованих навігаційних систем наведені нижче в табл. 10.6.

Таблиця 10.6

Характеристики	C-MIGITS	P-MIGITS	M-MIGITS
Точність: за координатами за швидкістю	76 м 0,7 м/с	19 м —	16 м —
Габарити, мм	146×130×109	146×130×158	—
Кількість каналів приймача	5L1, C/A	5L1, C/A	10L1, L2, P/X
Інерціальний блок	GIC-100	IMU-202	DQI
Маса, кг	2	3,2	2,8
Потужність, Вт	18	20	20
Напруга живлення, В (постійний струм)	28	28	28

У таких системах можлива комплексна обробка оцінок орієнтації ЛА і їхніх похибок для керування різницею фаз сигналів, прийнятих на інтерферометричний антенний модуль від навігаційного супутника. Вихід від інерціального вимірювального блока і різниці фаз несучої частоти обробляються для отримання періодично обновлюваних параметрів орієнтації та даних про похибку системи. Для безпілотних маневрених апаратів вихід інерціального вимірювального блока продовжує забезпечувати інформацією про кутове положення об'єкта, гарантуючи безперервність кутових вимірювань в умовах високої динаміки кутових еволюцій ЛА.

Велике значення для точнісних характеристик інтегрованих систем з різними схемами комплексування має вибір складності реалізованих у їхніх процесорах фільтрів Калмана, тобто розмірність оцінюваного вектора стану, який характеризує кількість врахованих складових похибок ІНС і приймача ГЛОНАСС/GPS.

Існуючі обчислювальні можливості процесорів дозволяють реалізувати фільтр Калмана для оцінки 20-мірного вектора стану з

періодичністю відновлення інформації до декількох разів у секунду, тоді як у сильно зв'язаній схемі нараховується не менше 100 джерел похибок.

Через недостатні обчислювальні потужності вибирають мінімально достатню розмірність оцінюваного вектора стану і швидкості відновлення вихідних даних, виходячи з прийнятної точності навігаційного рішення. У надточних системах розмірність оцінюваного вектора стану системи може досягати 80, однак оптимальним вважається фільтр для 25-мірного вектора стану, а припустимим — для 14...17-мірного.

Сильно зв'язана схема вважається найбільш перспективною, особливо для БПЛА, і знаходить застосування в більшості новітніх бортових малогабаритних навігаційних системах, як правило, в єдиному (інтегрованому) конструктивному виконанні у вигляді одного компактного блока.

При прямому використанні псевдодальностей така схема дає більш точне навігаційне рішення завдяки відсутності накопичення похибок при „каскадній” фільтрації. При цьому компенсація похибок ІНС не переривається при втраті супроводу НС (навіть до одного супутника, за яким залишається слідкування), оскільки дані по кожному з НС обробляються в калманівському фільтрі як незалежні спостереження.

Лідуючі позиції в області розробки і виробництва інерціально-супутникових систем навігації (ІССН) займають американські компанії (Litton, Rockwell Collins, Applanix, KVH, Smith Aerospace інші), відомі також європейські фірми-виробники такого навігаційного обладнання, наприклад, Lites та ін. Активно розвивається виробництво ІССН в Росії, де можна виділити розробки КБ Раменське – „Раменське приладобудівне конструкторське бюро” (РПКБ), ЦНДІ „Електроприлад”. В Україні провідним розробником інерціально-супутникових систем навігації є КБ „Орізон-Навігація”.

Першими інтегрованими системами, що були запропоновані користувачу, були роздільні ІССН, які вимагали мінімальної зміни існуючої апаратури. Слід також зазначити, що рівень точності й інші характеристики (у тому числі масово-габаритні) подібних систем задовольняють вимогам багатьох користувачів. У той же час ціна на роздільні системи часто буває нижче ціни на інтегровані системи більш високого ступеня інтеграції. Викликано це тим, що

технологія і виробництво ІССН багато в чому до кінця не сформовані, і витрати при виробництві інтегрованих систем більш високого ступеня інтеграції вносять істотний вклад у кінцеву ціну.

Проте, роздільні системи (не будучи практично інтегрованими, а, відповідно, і не володіючи їх головними перевагами) не можуть задовольнити користувачів, насамперед авіаційних і схожих з ними за вимогами точності та надійності систем. ІССН все частіше входять до складу стандартного навігаційного обладнання, налагоджується їх промислове виробництво, і, як наслідок, знижуються витрати при виробництві.

Основну масу вироблених сьогодні реально інтегрованих систем складають слабо зв'язані системи, будучи свого роду компромісним (перехідним до інтегрованих систем більш високого ступеня інтеграції) варіантом ІССН. Виконані, як правило, у вигляді єдиного навігаційного блока, слабо зв'язані ІССН забезпечують користувача не тільки ІНС/СНС інформацією, але і незалежними ІНС і СНС даними. Часто буває важко однозначно класифікувати систему як сильно або слабо зв'язану і, незважаючи на рекламні заяви виробників, після ретельного аналізу заявленої структури, багато ІССН слід відносити скоріше до слабо зв'язаних систем.

Серед подібних систем можна виділити розробки ЦНДІ „Електроприлад” і РПКБ. Російська фірма „Електроприлад” представляє свою розробку – мініатюрну інтегровану інерціально-супутникову систему навігації „МІНІНАВІГАЦІЯ-1”. Ця система призначена для малих суден, літальних апаратів і наземних транспортних засобів. Вона побудована в єдиному конструктивному блоці на базі інерціального вимірювального модуля на волоконно-оптичних гіроскопах і мініатюрних акселерометрах, а також приймача GPS/ГЛОНАСС і обчислювального пристрою. Основні характеристики системи наведені в табл. 10.7.

Таблиця 10.7

Граничні похибки навігаційних визначень	
– координати	75 м;
– швидкості	0,25 м/с;
– кутові положення об'єкта	0,2 °;
– складові кутової швидкості	0,1 град /сек;
Енергоспоживання	50 Вт;
Маса	4 кг

Інша російська фірма – „Раменське приладобудівне конструкторське бюро” – провідний російський розробник інтегрованих комплексів, систем і приладів бортового радіоелектронного обладнання представляє декілька інтегрованих навігаційних систем: інерціально-супутникову систему ИСС-1, лазерну інерціально-супутникову систему ЛИНС-2000, інерціальну систему ИНС-2000, яка працює з приймачем СНС, і безплатформну курсовертикаль БКВ-95.

Інерціальна навігаційна система ИСС-1 розроблена на основі використання інерціальної гіроскопічної платформи і сервісної електроніки. Система забезпечує визначення і видачу пілотажно-навігаційних параметрів і призначена для комплексів наведення різних типів літальних апаратів. Інтегрується із супутниковими навігаційними системами GPS і ГЛОНАСС (табл. 10.8).

Таблиця 10.8

Похибки	Режим ИНС	Режим СНС
– координат	5,4 км за годину	100 м
– відносної швидкості	2,4 м/с	0,8 м/с
– крену та тангажа	0,1°	
– справжнього курсу	12 кут. хв за годину	
Час готовності	15 хв (з гірокомпасуванням) 10 хв. (за заданим курсом)	
Середній час напрацювання на відмову	1000 год	
Напруга живлення	27 В (основний); 115 В 400 Гц (обігрів)	
Споживана потужність	200 Вт 900 ВА	
Габаритні розміри	400 × 240 × 230 мм	
Маса	18 кг	

Лазерна інерціально-супутникова система ЛИНС-2000 – сумісне виробництво РПКБ (Росія) і фірми Thales (Франція). Система розроблена для нових і модернізованих російських літаків і відповідає російським і зарубіжним стандартам. Малогабаритна безплатформна інерціальна навігаційна система розроблена на основі кільцевого лазерного тривісного гіроскопа фірми Thales і електроніки РПКБ. Система забезпечує визначення і видачу пілотажно-навігаційних параметрів, інтегрується із супутниковими навігацій-

ними системами GPS і ГЛОНАСС. Основні технічні характеристики наведені в табл. 10.9.

Таблиця 10.9

Похибки	Режим ИНС	Режим СНС
– координат	1,8 км за годину	30 м
– шляхової швидкості	1,8 м/с	0,2 м/с
– крену та тангажа	0,1°	
– справжнього курсу	7,2 кут. хв за годину	
Час готовності	4 хв (з гірокомпасуванням) 30 с (за заданим курсом)	
Середній час напрацювання на відмову	5000 год.	
Напруга живлення	115 В 400 Гц (основний); 27 В (резервний)	
Споживана потужність	90 ВА, 90 Вт	
Габаритні розміри	280 × 178 × 178 мм	
Маса	9 кг	

Інерціальна навігаційна система ИНС-2000 виконана у вигляді моноблока, який складається з гіростабілізованої платформи на базі гіроскопів ДНГ, сервісної електроніки, обчислювача, блока інтерфейсу та супутникової навігаційної системи. До складу системи входить антенний пристрій супутникової навігаційної системи. Система забезпечує визначення та видачу пілотажно-навігаційних параметрів і призначена для нових і модернізованих вертольотів і літаків. Основні технічні характеристики наведені в табл. 10.10.

Таблиця 10.10

Похибки	Режим ИНС	Режим СНС
– координат	3,7 км за годину	40 м
– шляхової швидкості	2,0 м/с	0,2 м/с
– крену та тангажа	0,1°	
– справжнього курсу	18 кут. хв за годину	
Час готовності	15 хв (з гірокомпасуванням) 10 хв – за заданим курсом	
Середній час напрацювання на відмову	1000 год	
Напруга живлення	115 В 400 Гц (обігрів); 27 В (основний)	
Споживана потужність	до 1000 ВА, 150 Вт	
Габаритні розміри	385 × 264 × 195 мм	
Маса	21 кг	

Навігаційна система БКВ-95 являє собою малогабаритну навігаційну систему, розроблену на базі гіроскопів типу ДНГ, силіконових акселерометрів і обслуговуючої електроніки. Навігаційна система БКВ-95 коригується за допомогою супутникових навігаційних систем GPS і ГЛОНАСС. Основні технічні характеристики наведені в табл. 10.11.

Таблиця 10.11

Похибки	Режим ИНС	Режим СНС
– координат	5 км за годину	200 м
– відносної швидкості	6 м/с	0,6 м/с
– крену та тангажа	0,5°	
– справжнього курсу	1,5° за годину	
– гіроскопічного курсу	0,5° за годину	
– гіромагнітного курсу	1°	
Напруга живлення	115 В 400 Гц; 27 В	
Споживана потужність	170 ВА, 80 Вт	
Габаритні розміри	420 × 133 × 194 мм	
Маса	9,5 кг	

Фірма „Litton Systems” представляє систему LN-100G, засновану на лазерних гіроскопах „Zero-Lock™” і акселерометрах „A-4 Triad”. За допомогою додаткового модуля система доповнюється супутниковим приймачем. Система LN-100G може надавати споживачу інформацію у трьох видах: гібридну СНС-ІНС, чисту ІНС, чисту СНС. Як процесорний модуль у системі LN-100G використовується 32-бітний процесор „PowerPC” від фірми „Motorola”, програмне забезпечення від фірми „Ada”.

Інша розробка цієї фірми — інтегрована навігаційна підсистема LINS-2510. Це інтегрована сильно зв'язана система, що забезпечує підвищений рівень продуктивності як при розв'язанні задач керування повітряними об'єктами, так і при розв'язанні інших спеціальних навігаційних задач. Точність роботи забезпечується інтеграцією інерціальної навігаційної системи і системи глобального позиціонування (INS/GPS) з високо захищеною антенною системою. LINS-2510 складається з трьох вбудованих INS/GPS блоків LN-251, GPS-антени і захищеного електронного блока прийому сигналу. Блок LN-251 – це готова інтегрована інерціально-

супутникова (INS/GPS) навігаційна система із вбудованим 12-ти канальним GPS-приймачем, який підтримує режими All-in-View, SAASM, що дозволяє приймати P(Y)-код. Повна інтеграція або міцний зв'язок супутникового й інерціального блоків забезпечує набагато більш високий ступінь точності та продуктивності у порівнянні з попередніми поколіннями таких систем. Відкрита модульна архітектура дозволяє системі легко адаптуватися для різних застосувань і відповідати змінним вимогам. Основні технічні характеристики системи наведені в табл. 10.12.

Таблиця 10.12

Похибки	Режим ИНС	Режим СНС
– координат	1,44 км за годину	< 10 м
– швидкості	від 0,6 м/с до 1,5 м/с	0,03 м/с
– крену, тангажа та курсу	від 0,05° до 0,2°	0,05°
Живлення	MIL-STD-704A; < 30 Вт	
Розміри	2786 куб. см	
Температура	Від – 54 °С до + 71 °С	
Охолодження	Пасивне (MIL E 5400 class 1,2)	
Вібрація	8,9 g	
Ударні навантаження	86 g при 8 мс; 21g при 40 мс	
Максимальні швидкості	12000 м/с (1000 град/с)	
Максимальні прискорення	100 g	

Остання розробка компанії Rockwell Collins на кінець 2001 року – навігаційний модуль GNP-12S. Система являє собою 12-ти канальний високопродуктивний GPS-приймач, працюючий у режимі SAASM (прийом P(Y)-коду), й інтегрований навігаційний процесор, що повною мірою використовує переваги вбудованого інерціального вимірювального блока (IMU). Навігаційний модуль GNP-12S є відгуком компанії Rockwell Collins на зростаючу потребу у недорогих, високопродуктивних інтегрованих GPS-системах навігації, керування та контролю. GNP-12S відноситься до класу жорстко зв'язаних систем, причому 12-ти канальний GPS приймач забезпечує прийом сигналів від усіх супутників, що знаходяться в зоні видимості (режим All-in-View), і високу захищеність, включаючи можливість використання прямого Y-коду. GNP-12S забезпечує надзвичайно високу точність і підходить для рішення більшості можливих навігаційних задач, у тому числі наведення баліс-

тичних ракет, визначення орієнтації в складних динамічних умовах. Основні технічні характеристики системи наведені в табл. 10.13.

Таблиця 10.13

Визначення координат без завад	Горизонтальні: 1,22 м
	Вертикальні: 2,04 м
	Сферичні: 2,38 м
Визначення швидкості	PPS – 0,05 м/с
	Без ключа – 0,5 м/с
	DGPS – 0,1 м/с
Точність синхронізації часу	100 нс
Час інсталяції	53с
	9 с (гарячий старт)
	3,5 хв (холодний старт)
Визначення кутової орієнтації	тангаж – 0,15°
	крен – 0,15°
	курс – 0,20°
Діапазон робочих температур	Від –54 °С до +71 °С
Максимальна швидкість	Випробувано при 1200 м/с (спроектовано для 12000 м/с)
Максимальне прискорення	Випробувано при 10g (спроектовано для 15g)
Максимальні ударні навантаження	Випробувано при 10 g/c (спроектовано для 15 g/c)

Загальна тенденція розвитку ринку така, що під впливом усе більш жорстких вимог розробники ІССН рухаються за шляхом поглиблення інтеграції між СНС і ІНС. Провідні західні виробники вже сьогодні пропонують свої системи, виконані за схемою жорстко зв'язаних ІССН. Наприклад, це системи фірм Litton – LINS 2510, Rockwell Collins — GNP 12S і Arplanix, які пропонують найбільш широкий перелік ІССН. Слід підкреслити, що через загальне посилення заходів інформаційної безпеки з боку компаній-виробників ІССН, ще недавно доступна інформація сьогодні є закритою. Тому скласти повну картину досягнутого рівня виробництва і розробки ІССН досить складно. Але існують не підтвержені відомості про те, що однією з таких компаній розпочате виробництво ІССН за глибоко інтегрованою схемою.

Контрольні питання

1. Яка навігаційна система відповідно до рішення комітету ІКАО з майбутніх навігаційних систем повинна стати основним інформаційним ядром сучасного навігаційного комплексу?

2. Які основні типи ПНК можна виділити, поклавши в основу класифікації ПНК точність розв'язання навігаційної задачі?

3. Які види корекції і від яких систем застосовують в ІНС для усунення впливу факторів, що знижують її точність?

4. Перелічіть основні достоїнства окремо ІНС і окремо СНС.

5. Перелічіть основні недоліки окремо ІНС і окремо СНС.

6. Які якості комплексних інерціально-супутникових систем поліпшуються у порівнянні з окремими традиційними бортовими системами?

7. Які існують рівні інтеграції (комплексування) обладнання у складі ПНК?

8. Наведіть приклади комплексування обладнання на рівні первинної обробки інформації.

9. На яких рівнях доцільно комплексувати інтегровану СНС ГЛОНАСС/GPS з ІНС?

10. Які у теперішній час розроблені схеми можливого комплексування ІНС і СНС?

11. Яку систему доцільно додатково застосовувати, крім СНС, для демпфірування нестійкого вертикального каналу ІНС?

12. Перелічіть основні якості й особливості схем можливого комплексування інерціально-супутникових систем

13. На яких ЛА і які схеми комплексування інерціально-супутникових систем доцільно застосовувати?

14. Чому при комплексуванні ІНС і СНС за слабо, жорстко або глибоко інтегрованими схемами можна відмовитися від дорогих багатоантенних приймачів?

15. Як в одній з перших реалізацій слабо зв'язаної схеми інтеграції позбавилися нестабільності рішення, обумовленої каскадуванням двох калманівських фільтрів?

16. Які на теперішній час існують загальні тенденції у розробці та виробництві інерціально-супутникових систем?

Глава 11. Основні алгоритми комплексної обробки інформації

Висока ефективність використання інформації, яка одночасно надходить від ІНС і СНС, забезпечується застосуванням різних методів її обробки. Найкращі результати підвищення якісних характеристик вимірювальних комплексів досягаються в системах зі структурною надмірністю, до яких, зокрема, відносяться інерціально-супутникові системи навігації.

У теперішній час широке розповсюдження знайшли такі способи сумісної обробки однорідної інформації, яка надходить від декількох вимірників:

- взаємна компенсація і фільтрація похибок вимірювальних приладів, які вимірюють один і той самий навігаційний параметр;
- оптимальне оцінювання вектора стану з використанням апріорної інформації про контрольований процес та поточні вимірювання, які реалізує алгоритм оптимальної фільтрації Калмана.

11. 1. Схема компенсації

Схема компенсації отримала найбільш широке розповсюдження при обробці пілотажно-навігаційної інформації у випадках, якщо один і той же навігаційний параметр вимірюється двома або декількома вимірниками, робота яких базується на різних фізичних принципах. У цьому випадку алгоритм компенсації, що дозволяє значно зменшити похибки вимірювання, реалізується за схемою, що наведена на рис. 11.1.

Сигнали вимірників B_1 і B_2 , які, крім вимірюваної величини

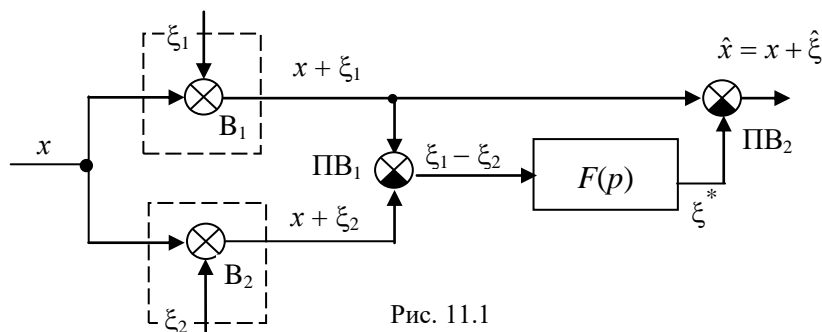


Рис. 11.1

x , містять в собі сигнали похибок ξ_1 та ξ_2 , надходять на вхід пристрою віднімання $PВ_1$, на виході якого формується сигнал

$$\xi = (x + \xi_1) - (x + \xi_2) = \xi_1 - \xi_2.$$

Цей сигнал проходить крізь динамічний фільтр $F(p)$ і на другому пристрої $PВ_2$ віднімається від сигналу першої (коригованої) системи.

Рівняння такої системи може бути записано у вигляді

$$k = (m + 1)^{-1}$$

або

$$\hat{x} = x + [1 - F(p)]\xi_1 + F(p)\xi_2 = x + \hat{\xi}, \quad (11.1)$$

де $\hat{\xi} = [1 - F(p)]\xi_1 + F(p)\xi_2$ – похибка комплексної системи.

Якщо вибрати фільтр $F(p)$ таким, щоб він з мінімальним спотворенням пропускав заваду ξ_1 і заглушував заваду ξ_2 , то похибка комплексної системи буде мінімальною, тобто похибка $\hat{\xi}$ зменшується в залежності від різниці в спектральних характеристиках завад ξ_1 та ξ_2 . При значній різниці в частотних характеристиках завад на виході фільтра $F(p)$ (див. рис.11.1) повністю буде відтворюватися завада ξ_1 , а на виході другого пристрою віднімання $PВ_2$ відтворюється точне значення вимірюваного параметра x , оскільки

$$\hat{x} = x + \xi_1 - \xi_1 = x.$$

Однак реальний фільтр, пропускаючи частку енергії завади ξ_1 , не повністю заглушує заваду ξ_2 , як наслідок цього вихідний сигнал схеми, окрім потрібної величини x , буде містити похибку $\hat{\xi}$.

Відповідно до зазначених умов $F(p)$ повинен бути фільтром низьких частот, тоді фільтр з характеристикою $[1 - F(p)]$ стає фільтром високих частот. Фільтр низьких частот може бути реалізований в простішому випадку за допомогою реальної аперіодичної ланки з передавальною функцією

$$F(p) = \frac{1}{Tp + 1},$$

де T – стала часу фільтра.

Передавальна функція фільтра високих частот

$$[1 - F(p)] = \frac{Tp}{Tp + 1}$$

являє собою реальну диференціальну ланку.

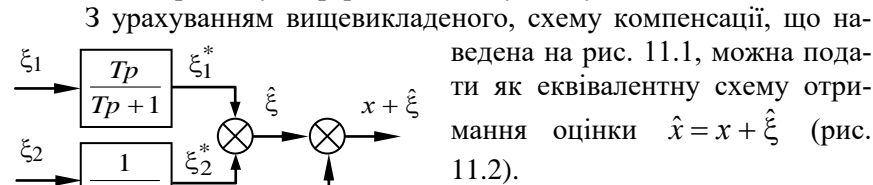


Рис. 11.2

З урахуванням вищевикладеного, схему компенсації, що наведена на рис. 11.1, можна подати як еквівалентну схему отримання оцінки $\hat{x} = x + \hat{\xi}$ (рис. 11.2). Враховуючи передбачуваний характер спектральних характеристик ξ_1 і ξ_2 – спектральних щільностей $S_{\xi_1}(\omega)$ і $S_{\xi_2}(\omega)$ (рис. 11.3), можна навести графіки спектральних характеристик сигналів похибок ξ_1^* і ξ_2^* (дисперсій похибок $D(\xi_1^*)$ та $D(\xi_2^*)$), отриманих в результаті проходження сигналів через відповідні фільтри з амплітудно-частотними характеристиками (АЧХ) $[1 - F(j\omega)]$ та $F(j\omega)$.

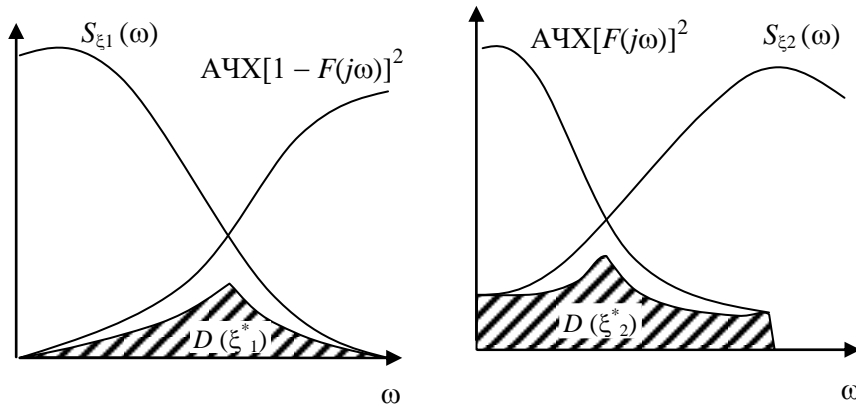


Рис. 11.3

Якщо похибки ξ_1 і ξ_2 є стаціонарні та статистично незалежні випадкові функції часу зі спектральними щільностями $S_{\xi_1}(\omega)$ та $S_{\xi_2}(\omega)$, то дисперсії похибок вихідних сигналів визначаються за формулами:

$$D(\xi_1) = \sigma_{\xi_1}^2 = \frac{1}{2\pi} \int_{-\infty}^{+\infty} S_{\xi_1}(\omega) d\omega; \quad D(\xi_2) = \sigma_{\xi_2}^2 = \frac{1}{2\pi} \int_{-\infty}^{+\infty} S_{\xi_2}(\omega) d\omega,$$

де $\sigma_{\xi_1}, \sigma_{\xi_2}$ – середньоквадратичні похибки вихідних сигналів.

Дисперсія похибки системи при реалізації способу компенсації має вигляд:

$$\sigma_{\hat{\xi}}^2 = \frac{1}{2\pi} \int_{-\infty}^{+\infty} \left\{ [1 - F(j\omega)]^2 S_{\xi_1}(\omega) + [F(j\omega)]^2 S_{\xi_2}(\omega) \right\} d\omega.$$

На основі рис. 11.3 можна зробити висновок, що дисперсія похибки системи $\sigma_{\hat{\xi}}^2$ тим менша, чим більше відрізняються за частотою спектральні щільності похибок вхідних сигналів. Таким чином, задача комплексування двох вимірників полягає у виборі такої частотної характеристики фільтра $F(j\omega)$, щоб після підсумовування сигналів (див. рис. 11.2) параметр на виході схеми $\hat{x} = x + \hat{\xi}$ був близький до вимірюваного параметра $x(t)$.

Схему компенсації можна реалізувати, використовуючи схему зі зворотним зв'язком (рис. 11.4). Рівняння похибок у цьому випадку еквівалентні отриманим раніше для схеми компенсації без зворотного зв'язку (див. рис. 11.1).

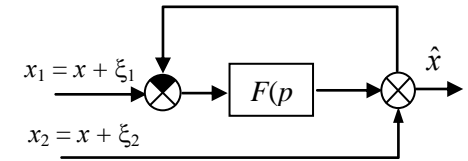


Рис. 11.4

Для схеми компенсації, зображеної на рис. 11.4, можна записати:

$$\hat{x} = [(x + \xi_1) - \hat{x}]F(p) + x + \xi_2,$$

звідки маємо

$$\hat{x} = x + \frac{F(p)}{1 + F(p)} \xi_1 + \frac{1}{1 + F(p)} \xi_2 = x + \hat{\xi},$$

$$\text{де } \hat{\xi} = \frac{F(p)}{1 + F(p)} \xi_1 + \frac{1}{1 + F(p)} \xi_2.$$

При $F(p) = Tp$ рівняння похибок повністю співпадають.

11. 2. Схема фільтрації

Схема фільтрації у випадку, коли один і той самий параметр вимірюється двома вимірниками, має вигляд, наведений на рис.11.5.

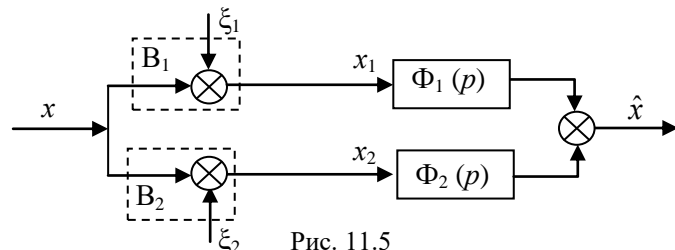


Рис. 11.5

Сигнал на виході такої системи описується рівнянням

$$\hat{x} = \Phi_1(p)(x + \xi_1) + \Phi_2(p)(x + \xi_2)$$

або

$$\hat{x} = [\Phi_1(p) + \Phi_2(p)]x + \Phi_1(p)\xi_1 + \Phi_2(p)\xi_2.$$

Для того, щоб система не вносила динамічних похибок, необхідно виконати умову

$$\Phi_1(p) + \Phi_2(p) = 1.$$

У цьому випадку вихідний сигнал буде мати вигляд

$$\hat{x} = x + [1 - \Phi_2(p)]\xi_1 + \Phi_2(p)\xi_2 = x + \hat{\xi}, \quad (11.2)$$

де $\hat{\xi} = [1 - \Phi_2(p)]\xi_1 + \Phi_2(p)\xi_2$.

Таким чином, при $\Phi_2(p) = F(p)$ вираз (11.2) перетворюється на вираз (11.1), що свідчить про еквівалентність схем компенсації і фільтрації.

Взаємна компенсація та фільтрація можуть бути успішно застосовані в роздільній та слабо зв'язаній схемах інерціально-спутникових систем навігації. Алгоритми схеми компенсації добре відпрацьовані на практиці й прості за своєю апаратною реалізацією, до того ж у порівнянні з оптимальною калманівською фільтрацією вони більш швидкодіяні.

Використовуючи ці алгоритми разом зі схемами позиційної та швидкісної корекції, можна також визначити безпосередньо в польоті похибки датчиків первинної інформації (здійснити польотне калібрування датчиків), що дозволить підвищити точність автономної роботи ІНС.

11. 3. Методи оптимальної обробки інформації

Методи оптимальної обробки інформації в навігаційних комплексах використовуються з метою отримання оцінок вектора стану ПС (або деякої частини цього вектора) в умовах впливу випадкових збурень і завад на процес вимірювання. При цьому оцінюються не самі параметри польоту, а їхні похибки.

Нехай вектор стану динамічної системи описується векторно-матричним рівнянням

$$\dot{\mathbf{X}}(t) = \mathbf{A}(t)\mathbf{X}(t) + \mathbf{B}(t)\mathbf{V}_x(t), \quad (11.3)$$

де $\dot{\mathbf{X}}(t)$ – n -мірний вектор стану системи; $\mathbf{A}(t)$ – квадратна матриця розмірності $n \times n$, яка являє собою матрицю коефіцієнтів системи; $\mathbf{V}_x(t)$ – k -мірний вектор збурень, які діють на вході динамічної системи; $\mathbf{B}(t)$ – матриця збурень, розмірності.

Будемо вважати, що компоненти вектора $\mathbf{V}_x(t)$ лінійно зв'язані з випадковими функціями типу білого шуму, мають нульові математичні сподівання $M[\mathbf{V}_x(t)] = 0$ і характеризуються кореляційною матрицею $\mathbf{R}_x(t) = M[\mathbf{V}_x(t), \mathbf{V}_x^T(t)]$.

Отже,

$$M[\mathbf{V}_x(t)] = 0;$$

$$M[\mathbf{V}_x(t), \mathbf{V}_x^T(t)] = \mathbf{R}_x(t)\delta(t - \tau),$$

де M – символ математичного сподівання; $\delta(t - \tau)$ – дельта-функція.

З вектором стану системи $\mathbf{X}(t)$ співвідношенням

$$\mathbf{Y}(t) = \mathbf{H}(t)\mathbf{X}(t) \quad (11.4)$$

зв'язаний вектор спостережень $\mathbf{Y}(t)$ розмірності m .

У рівнянні (11.4) $\mathbf{H}(t)$ – матриця зв'язку (матриця спостереження). Необхідною умовою оптимального оцінювання є повна спостережливість вектора стану $\mathbf{X}(t)$ за вектором спостереження $\mathbf{Y}(t)$.

Вважається, що процес $\mathbf{X}(t)$ цілком спостережний на інтервалі $t \in [t_1, t_2]$, якщо за значенням вектора $\mathbf{Y}(t)$ при $t \in [t_1, t_2]$ можна вичислити значення вектора $\mathbf{X}(t)$ при $t \in [t_1, t_2]$. Умови повної спостережливості виконуються при $m \leq n$. Оскільки компоненти век-

тора $\mathbf{Y}(t)$ вимірюються з похибками, то як наслідок вимірювання отримують новий вектор, так званий вектор вимірювання

$$\mathbf{Z}(t) = \mathbf{Y}(t) + \mathbf{V}_z(t),$$

де $\mathbf{V}_z(t)$ – вектор похибок вимірювання (припускається, що компоненти вектора $\mathbf{V}_z(t)$ можна подати у вигляді білого шуму з нульовим математичним сподіванням). Вектор $\mathbf{V}_z(t)$, аналогічно вектору $\mathbf{V}_x(t)$, характеризується кореляційною матрицею $\mathbf{R}_z(t)$ розмірності $m \times n$, тобто

$$\begin{aligned} M[\mathbf{V}_z(t)] &= 0; \\ M[(\mathbf{V}_z(t), \mathbf{V}_z^T(t))] &= \mathbf{R}_z(t)\delta(t - \tau). \end{aligned}$$

Припускаючи, що компоненти векторів $\mathbf{V}_x(t)$ і $\mathbf{V}_z(t)$ некорельовані, на підставі викладеного математичну модель динамічної системи та рівняння спостереження можна записати у вигляді

$$\begin{aligned} \dot{\mathbf{X}}(t) &= \mathbf{A}(t)\mathbf{X}(t) + \mathbf{B}(t)\mathbf{V}_x(t); \\ \mathbf{Z}(t) &= \mathbf{H}(t)\mathbf{X}(t) + \mathbf{V}_z(t). \end{aligned} \quad (11.5)$$

При оптимальній обробці інформації в навігаційних комплексах (НК) найбільш важливим процесом є процес отримання оптимальних оцінок $\hat{\mathbf{X}}(t)$. В основу алгоритмів отримання оптимальних оцінок можуть бути покладені такі методи обробки інформації:

- метод найменших квадратів (МНК);
- метод максимуму правдоподібності;
- рекурентний метод (оптимальний фільтр Калмана).

Алгоритм оцінювання за методом найменших квадратів

Метод найменших квадратів застосовується для одержання оптимальних оцінок при обробці накопичених вимірювань. Якщо виконано m вимірювань координат \mathbf{X} (параметрів) системи (11.3), тоді

$$\mathbf{Z} = \mathbf{H}\mathbf{X} + \mathbf{V}_z, \quad (11.6)$$

де \mathbf{H} – матриця спостереження; \mathbf{Z} , \mathbf{X} і \mathbf{V}_z – вектори, компонентами яких є реалізація вектора вимірювання \mathbf{Z}_i , вектора стану системи \mathbf{X}_i і вектора похибок вимірювання \mathbf{V}_{z_i} , відповідно, причому $i = \overline{1, m}$.

Необхідно за спостереженнями \mathbf{Z} і заданою матрицею спостереження \mathbf{H} щонайкраще оцінити стан вектора \mathbf{X} . Критерієм такої оцінки за МНК беремо функціонал

$$J = \sum_{i=1}^m \mathbf{V}_{z_i}^T \mathbf{V}_{z_i},$$

який мінімізує суму квадратів похибок вимірювання \mathbf{V}_{z_i} .

У матричному вигляді цей вираз запишеться так:

$$J = |V_{z_1} V_{z_2} \dots V_{z_m} \begin{vmatrix} V_{z_1} \\ V_{z_2} \\ \vdots \\ V_{z_m} \end{vmatrix}|$$

або з урахуванням (11.6)

$$J = (\mathbf{Z} - \mathbf{H}\mathbf{X})^T (\mathbf{Z} - \mathbf{H}\mathbf{X}). \quad (11.7)$$

Оцінку $\hat{\mathbf{X}}$ вектора стану системи \mathbf{X} можна одержати шляхом розв'язання рівняння $\frac{\partial J}{\partial \mathbf{X}} = 0$.

З урахуванням рівняння (11.7) маємо

$$\mathbf{H}^T (\mathbf{Z} - \mathbf{H}\hat{\mathbf{X}}) + (\mathbf{Z} - \mathbf{H}\hat{\mathbf{X}})^T \mathbf{H} = 0. \quad (11.8)$$

Доданки виразу (11.8) рівні між собою, оскільки є добутками транспонованих відносно один до одного однакових співмножників \mathbf{H} і $(\mathbf{Z} - \mathbf{H}\hat{\mathbf{X}})$. Отже, тільки рівність нулю кожного з цих двох доданків забезпечує рівність нулю виразу (11.8).

Нехай

$$\mathbf{H}^T (\mathbf{Z} - \mathbf{H}\hat{\mathbf{X}}) = 0,$$

тоді $\mathbf{H}^T \mathbf{Z} - \mathbf{H}^T \mathbf{H}\hat{\mathbf{X}} = 0$, або $\hat{\mathbf{X}} = (\mathbf{H}^T \mathbf{H})^{-1} \mathbf{H}^T \mathbf{Z}$.

Тепер можна сформулювати необхідні і достатні умови одержання оптимальних оцінок $\hat{\mathbf{X}}$ вектора стану системи \mathbf{X} за методом найменших квадратів у вигляді основних положень, виконання яких передбачає:

- наявність накопичених спостережень Z_i , $i = \overline{1, m}$;
- знання матриці спостережень \mathbf{H} ;
- неособливість матриці $\mathbf{H}^T \mathbf{H}$, тобто $|\mathbf{H}^T \mathbf{H}| \neq 0$.

Структурна схема одержання оптимальних оцінок за методом найменших квадратів показана на рис.11.6.

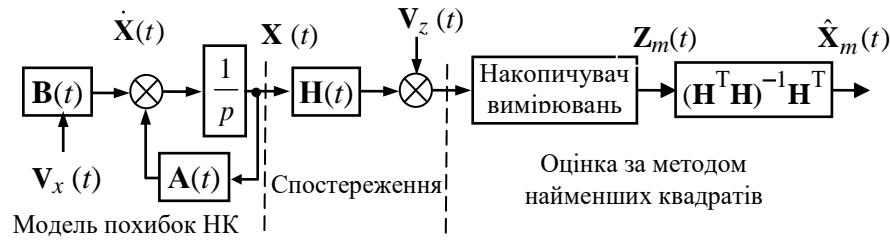


Рис.11.6

Метод найменших квадратів також застосовується для одержання оптимальних оцінок при обробці надмірної кількості вимірювань. Зрозуміло, що обробка більшої кількості вимірювань підвищує точність. Приклад розв'язання задачі оцінювання за методом найменших квадратів докладно був розглянутий в алгоритмах супутникових навігаційних систем. Такий алгоритм застосовується тоді, коли споживач працює в умовах наявності в зоні видимості більш чотирьох навігаційних супутників, і в приймальній апаратурі можна отримати більшу кількість вимірювань.

Алгоритм оцінювання за методом максимуму правдоподібності

Алгоритм оцінювання за методом максимуму правдоподібності, як і алгоритм оцінювання за МНК, потребує накопичення вимірювань, тобто наявності вектора спостережень.

Передбачається, що похибки вимірювання розподілені за нормальним законом. Тоді щільність розподілу ймовірностей вектора \mathbf{V}_{z_m} має вигляд:

$$P(\mathbf{V}_{z_m}) = \frac{1}{\sqrt{(2\pi)^m |\mathbf{R}_z|}} \exp\left[-\frac{1}{2} \mathbf{V}_{z_m}^T \mathbf{R}_z^{-1} \mathbf{V}_{z_m}\right], \quad (11.9)$$

де \mathbf{R}_z – кореляційна матриця похибок вимірювання; $|\mathbf{R}_z|$ – визначник матриці \mathbf{R}_z .

Використання алгоритму оцінок за методом максимуму правдоподібності передбачає виконання умови $|\mathbf{R}_z| \neq 0$, тобто матриця

\mathbf{R}_z не повинна бути особливою. Підставивши (11.6) у (11.14), отримаємо вираз для функції правдоподібності

$$\psi(\mathbf{X}) = \frac{1}{\sqrt{(2\pi)^m |\mathbf{R}_z|}} \exp\left[-\frac{1}{2} (\mathbf{Z}_m - \mathbf{H}\mathbf{X}_m)^T \mathbf{R}_z^{-1} (\mathbf{Z}_m - \mathbf{H}\mathbf{X}_m)\right],$$

яка являє собою щільність розподілу похибок вимірювання.

Необхідно вибрати таку оцінку $\hat{\mathbf{X}}_m$, при якій функція правдоподібності $\psi(\mathbf{X})$ перетворюється в максимум, що відповідає мінімуму квадратів відхилень вимірюваних координат вектора \mathbf{X} від їхнього дійсного значення. Для цього необхідно, щоб

$$\frac{\partial \psi(\mathbf{X})}{\partial \mathbf{X}} = 0.$$

На практиці зручніше обчислювати максимум не самої функції правдоподібності, а її логарифма, тобто

$$\text{Ln } \psi(\mathbf{X}) = \text{Ln} \frac{1}{\sqrt{(2\pi)^m |\mathbf{R}_z|}} - \frac{1}{2} (\mathbf{Z}_m - \mathbf{H}\mathbf{X}_m)^T \mathbf{R}_z^{-1} (\mathbf{Z}_m - \mathbf{H}\mathbf{X}_m). \quad (11.10)$$

Узявши в рівнянні (11.10) похідні за компонентами вектора \mathbf{X}_m і прирівнявши їхню суму до нуля, одержимо:

$$\frac{1}{2} \mathbf{H}^T \mathbf{R}_z^{-1} (\mathbf{Z}_m - \mathbf{H}\hat{\mathbf{X}}_m) + \frac{1}{2} \mathbf{H} \mathbf{R}_z^{-1} (\mathbf{Z}_m - \mathbf{H}\hat{\mathbf{X}}_m)^T = 0. \quad (11.11)$$

Зауважимо, що як і для формули оцінки вимірювань за методом найменших квадратів, один із доданків виразу (11.11) є транспонованим відносно іншого. Отже, доданки цього виразу рівні між собою, вони не можуть бути від'ємні, тому кожний з них дорівнює нулю. Припустимо, що

$$\mathbf{H}^T \mathbf{R}_z^{-1} (\mathbf{Z}_m - \mathbf{H}\hat{\mathbf{X}}_m) = 0,$$

тоді

$$\hat{\mathbf{X}}_m = (\mathbf{H}^T \mathbf{R}_z^{-1} \mathbf{H})^{-1} \mathbf{H}^T \mathbf{R}_z^{-1} \mathbf{Z}_m. \quad (11.12)$$

Вираз (11.12) стає вихідним для розробки алгоритму отримання оптимальних оцінок за методом максимуму правдоподібності.

Для визначення цих оцінок необхідно:

- накопичити m спостережень – \mathbf{Z}_m ;

- знати кореляційну матрицю \mathbf{R}_z похибок вимірника;
- знати матрицю зв'язків спостереження \mathbf{H} .

Структурна схема отримання оптимальних оцінок за методом максимуму правдоподібності показана на рис.11.7.

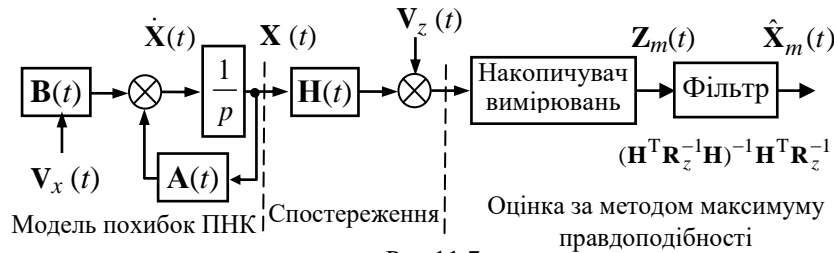


Рис.11.7

Як і для алгоритму оцінок за МНК отримання оцінки $\hat{\mathbf{X}}_m$ пов'язано з накопиченням вимірювань \mathbf{Z}_m , тому цей метод, як і МНК, можна використовувати лише при вимірюванні одного параметра декількома системами. В іншому випадку нова оцінка похибок не буде співпадати з поточним значенням похибок на час, який дорівнює часу накопичення спостережень.

Рекурентний метод обробки інформації

Рекурентний метод обробки інформації дозволяє отримати оцінку параметра після кожного дослід. Для пояснення рекурентного (послідовного) методу отримання оцінок будемо вважати, що зроблено m вимірювань параметра x , тобто

$$z_i = x + v_{z_i}; \quad i = \overline{1, m},$$

де x – вимірюваний параметр; v_{z_i} – похибка i -го спостереження.

За результат оцінки вимірюваного параметра x_m при проведенні m спостережень візьмемо:

$$\hat{x}_m = \frac{1}{m} \sum_{i=1}^m z_i,$$

Тоді на черговому $(i + 1)$ -му кроці вимірювань значення оцінки \hat{x}_{m+1} має вигляд:

$$\hat{x}_{m+1} = \frac{\left(\sum_{i=1}^m z_i \right) + z_{m+1}}{m+1} = \frac{m}{m+1} \left(\frac{1}{m} \sum_{i=1}^m z_i \right) + \frac{1}{m+1} z_{m+1}$$

або

$$\hat{x}_{m+1} = \frac{m}{m+1} \hat{x}_m + \frac{1}{m+1} z_{m+1},$$

де z_{m+1} – останнє $(m + 1)$ -ше спостереження.

Додамо та віднімемо від правої частини виразу (11.11) значення \hat{x}_m , внаслідок чого отримаємо

$$\hat{x}_{m+1} = \hat{x}_m + \left(\frac{m}{m+1} - 1 \right) \hat{x}_m + \frac{1}{m+1} z_{m+1} = \hat{x}_m - \frac{1}{m+1} \hat{x}_m + \frac{1}{m+1} z_{m+1}.$$

Остаточно можна записати:

$$\hat{x}_{m+1} = \hat{x}_m + \frac{1}{m+1} (z_{m+1} - \hat{x}_m)$$

або, позначивши $\frac{1}{m+1} = k$,

$$\hat{x}_{m+1} = \hat{x}_m + k(z_{m+1} - \hat{x}_m). \quad (11.11)$$

Отже, оцінку \hat{x}_{m+1} можна отримати з попередньої оцінки \hat{x}_m шляхом складання її з різницею між новим спостереженням z_{m+1} та попередньою оцінкою, помноженою на коефіцієнт ваги k . У цьому випадку зникає необхідність зберігати m спостережень, отриманих на попередніх кроках вимірювання, оскільки вся попередня інформація об'єднана в апіорній оцінці \hat{x}_m .

Математична модель рекурентного методу обробки інформації показана на рис. 11.8.

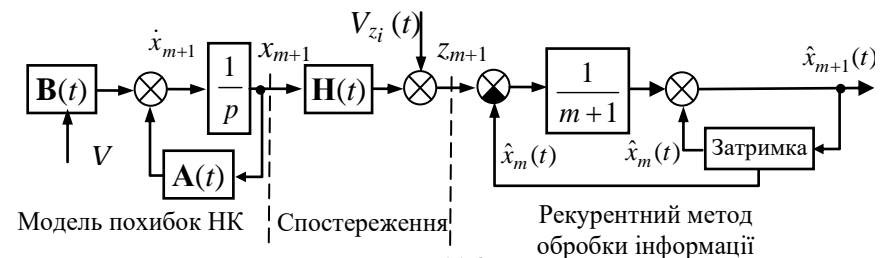


Рис.11.8

Рекурентний алгоритм (11.11) зв'язує поточне значення оцінки \hat{x}_{m+1} з її попереднім значенням \hat{x}_m .

Різниця $(z_{m+1} - \hat{x}_m)$ стає показником цінності інформації, яку отримують при проведенні (z_{m+1}) -го спостереження. Дійсно, якщо ця різниця близька до нуля, то зафіксоване спостереження z_{m+1} не несе будь-якої нової інформації у порівнянні з апіорною, і в цьому випадку $\hat{x}_{m+1} \cong \hat{x}_m$. Навпаки, при великій різниці $(z_{m+1} - \hat{x}_m)$ з урахуванням вагового коефіцієнта здійснюється суттєве уточнення оцінки \hat{x}_m , отриманої на попередньому кроці розрахунків.

Але коефіцієнт $k = (m+1)^{-1}$ отримано без використання критерію оптимальності, тому оцінка \hat{x}_{m+1} також не є оптимальною, що знижує цінність даного методу обробки інформації.

Алгоритм неперервного оптимального фільтра Калмана

Алгоритм неперервного оптимального фільтра Калмана (ОФК) об'єднує розв'язання двох задач: спостереження та фільтрації. Принцип побудови ОФК розглянемо для випадку лінійної системи, описаної системою рівнянь (11.5). Ставиться задача знайти такі оцінки $\hat{\mathbf{X}}$, щоб похибки оцінювання

$$\Delta(t) = \mathbf{X}(t) - \hat{\mathbf{X}}(t)$$

були мінімальними. Іншими словами, необхідно забезпечити мінімум суми діагональних елементів матриці

$$\mathbf{P}(t) = \begin{bmatrix} p_{11} & p_{12} & \cdots & p_{1n} \\ p_{21} & p_{22} & \cdots & p_{2n} \\ \vdots & \vdots & \ddots & \vdots \\ p_{n1} & p_{n2} & \cdots & p_{nn} \end{bmatrix} = M \left[\Delta(t) \Delta^T(t) \right].$$

У коваріаційній матриці $\mathbf{P}(t)$ члени $p_{ii} = D_i = \sigma_i^2$ характеризують дисперсії похибок оцінювання співпадаючих координат x_i , а члени p_{ij} – їхню взаємну кореляцію.

Відомо, що для динамічної системи (11.5) оптимальним фільтром, що забезпечує мінімум сліду матриці \mathbf{P} , стає алгоритм, який складається з трьох блоків:

1) основного блока

$$\dot{\hat{\mathbf{X}}}(t) = \mathbf{A}(t)\hat{\mathbf{X}}(t) + \mathbf{K}_\phi(t)[\mathbf{Z}(t) - \mathbf{H}(t)\hat{\mathbf{X}}(t)];$$

2) блока обчислення коефіцієнтів корекції

$$\mathbf{K}_\phi(t) = \mathbf{P}(t)\mathbf{H}^T(t)\mathbf{R}_Z^{-1}(t); \quad (11.12)$$

3) блока розв'язання рівняння коваріацій

$$\dot{\mathbf{P}}(t) = \mathbf{A}(t)\mathbf{P}(t) + \mathbf{P}(t)\mathbf{A}^T(t) - \mathbf{P}(t)\mathbf{H}^T(t)\mathbf{R}_Z^{-1}(t)\mathbf{H}(t)\mathbf{P}(t) + \mathbf{B}(t)\mathbf{R}_X\mathbf{B}^T(t). \quad (11.13)$$

Цей алгоритм забезпечує оцінювання всіх координат вектора \mathbf{X} при виконанні умов спостережливості динамічної системи. Його особливість полягає у виборі коефіцієнтів матриці \mathbf{K}_ϕ . Вихідні значення оцінок $\hat{\mathbf{X}}(0)$ визначаються за попередньою інформацією про координати вектора \mathbf{X} . Коваріаційну матрицю поточних похибок оцінювання $\mathbf{P}(t)$ необхідно обчислювати безперервно в процесі оцінювання або попередньо, якщо це можливо.

Зміст рівняння коваріацій, за яким розраховується матриця $\mathbf{P}(t)$, пояснюється таким чином: якщо модель динамічної системи ідеально точна, то реальні похибки оцінювання для фільтра, побудованого за вказаним рівнянням, будуть співпадати з коваріаціями $\mathbf{P}(t)$ і при цьому вони будуть мінімальні. Отже, оптимальність фільтра буде досягнута тільки у випадку точного опису структури моделі системи та правильних обраних параметрів: \mathbf{A} , \mathbf{B} , \mathbf{H} , \mathbf{R}_X , \mathbf{R}_Z .

Ось чому при синтезі систем оцінювання особливу увагу приділяють процесу складання математичних моделей вимірників та досліджуваної системи.

Пояснимо фізичний зміст деяких елементів ОФК.

У рівнянні коваріацій (11.13) член $\mathbf{A}(t)\mathbf{P}(t) + \mathbf{P}(t)\mathbf{A}^T(t)$ характеризує зміну похибок в результаті власного руху системи. Для стійкої системи елементи матриці $\mathbf{A}(t)$ ($a_{ij} < 0$), що визначає зменшення швидкості зміни дисперсій похибок оцінювання співпадаючих координат ($\dot{p}_{ii} < 0$) і призводить до зменшення похибок, оскільки в стійкій системі й $\mathbf{X}(t) \rightarrow 0$ і $\hat{\mathbf{X}}(t) \rightarrow 0$ (початкова невизначеність із часом зменшується).

Множник $\mathbf{P}(t)\mathbf{H}^T(t)\mathbf{R}_z^{-1}(t)\mathbf{H}(t)\mathbf{P}(t)$ характеризує ефект корекції оцінок від вимірників і завжди визначає $\dot{p}_{ii} < 0$, тобто вказує на зменшення похибок оцінювання.

Множник $\mathbf{V}(t)\mathbf{R}_X(t)\mathbf{V}^T(t)$, що характеризує величину невизначеності контролюваного процесу, завжди визначає, що $\dot{p}_{ii} > 0$, а значить похибки оцінювання не можуть бути зведені до нуля.

Зауважимо, що, оскільки рівняння коваріацій (11.13) автономне і не зв'язане з реальними вимірюваннями $\mathbf{Z}(t)$, то його розв'язання може бути виконано окремо від основного алгоритму фільтра й навіть заздалегідь. Перед розв'язанням рівняння коваріацій необхідно оцінити та задати початкові значення $\mathbf{P}(0)$ на основі аналізу точності інформації про координати вектора $\mathbf{X}(t)$ і початкові значення $\hat{\mathbf{X}}(0)$, яка існує до вмикання фільтра. На практиці, зазвичай, обмежуються завданням головної діагоналі $p_{ii} < 0$, тобто вихідних дисперсій похибок оцінювання, вважаючи, що $p_{ij} = 0$, ($i \neq j$).

З часом процес розв'язання рівняння коваріацій (рис.11.9) приходить до усталеного значення $\mathbf{P}_{уст}$, при якому виконується рівність

$$\mathbf{P}_{уст} \mathbf{H}^T \mathbf{R}_Z^{-1} \mathbf{H} \mathbf{P}_{уст} = \mathbf{A} \mathbf{P}_{уст} + \mathbf{P}_{уст} \mathbf{A}^T + \mathbf{B} \mathbf{R}_X \mathbf{B}^T.$$

Задача оцінки параметрів полягає в знаходженні компромісу при фільтрації завади, спектр якої визначений \mathbf{R}_Z , і корисного сигналу, спектр якого визначений як \mathbf{R}_X , з урахуванням динамічних характеристик процесу, тобто матриці коефіцієнтів системи \mathbf{A} .

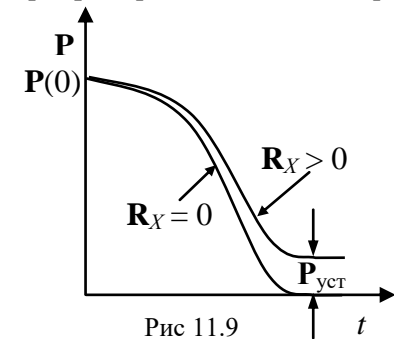


Рис 11.9

Зауважимо, що для стійкої та детермінованої системи, тобто при відсутності випадкових збурень ($\mathbf{R}_X = 0$), завжди $\dot{p}_{ii} < 0$ та $\lim_{t \rightarrow \infty} \mathbf{P}_{уст} = 0$.

Таким чином, із часом похибка оцінювання наближається до нуля. При цьому шуми вимірників не впливатимуть на похибку оцінювання, оскільки самі вимірники відключаються від схеми

фільтра при $\mathbf{P} = 0$ і, як наслідок, відповідно до рівняння коефіцієнтів корекції $\mathbf{K}_\Phi = 0$. При синтезі фільтрів цей ефект необхідно враховувати і до збурень \mathbf{V}_X відносити не тільки реальні фізичні збурення, наприклад, вітрові збурення, що діють на ЛА, але й можливі неточності завдання моделей процесу і вимірювання керувань.

У рівнянні коефіцієнтів корекції (11.12) матриця \mathbf{K}_Φ має вигляд:

$$\mathbf{K}_\Phi = \begin{bmatrix} k_{\Phi 11} & k_{\Phi 12} & \dots & k_{\Phi 1m} \\ k_{\Phi 21} & k_{\Phi 22} & \dots & k_{\Phi 2m} \\ \vdots & \vdots & \vdots & \vdots \\ k_{\Phi n1} & k_{\Phi n2} & \dots & k_{\Phi nm} \end{bmatrix}.$$

Елементи цієї матриці $k_{\Phi ij}$ характеризують зв'язок сигналу вимірника z_j з оцінкою координати \hat{x}_i . Матриця спостережень \mathbf{H}^T у рівнянні коефіцієнтів корекції визначає такий факт: якщо координата x_i не бере участь у формуванні сигналу z_j , то коефіцієнт $k_{\Phi ij} = 0$. Між коефіцієнтами $k_{\Phi ij}$ і p_{ij} відповідно до рівняння корекції існує пряма залежність, що свідчить про те, що підсилення корекції оцінок відбувається сильніше в тих координатах, у яких більші передбачувані похибки оцінювання, а обернена залежність коефіцієнтів $k_{\Phi ij}$ і $R_{z_{ij}}$ (у рівнянні корекції $\mathbf{K}_\Phi = f(\mathbf{R}_Z^{-1})$) визначає більш значні сигнали корекції від більш точних вимірників.

Як висновок, зобразимо структурну схему алгоритму ОФК, що відповідає наведеним вище рівнянням (рис. 11.10).

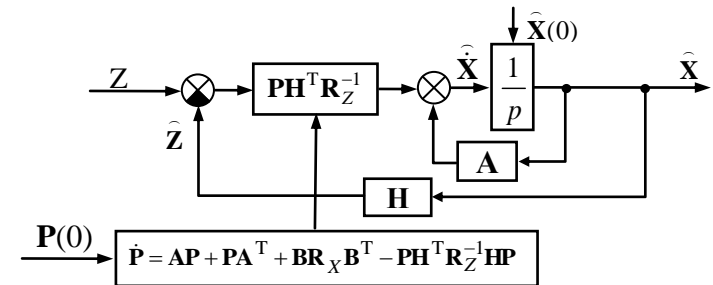


Рис.11.10

Зауважимо, що оскільки при обчисленні \mathbf{K}_Φ необхідно обчислювати обернену матрицю \mathbf{R}_Z^{-1} , то ні для одного з вимірників не можна задати $R_{z,ij} = 0$, а якщо такий вимірник існує, то необхідно штучно задати малий розмір $R_{z,ij}$.

Саме калманівська фільтрація є найбільш привабливою для застосування в жорстко зв'язаних і глибоко інтегрованих інерціаль-но-супутникових системах навігації.

Контрольні питання

1. Які способи сумісної обробки однорідної інформації частіше за все використовуються в навігаційних комплексах?
2. Сформулюйте суть методу обробки інформації способом взаємної компенсації.
3. Який вигляд повинен мати фільтр високих і низьких частот в схемах фільтрації та компенсації?
4. В яких схемах інерціально-супутникових систем навігації можуть бути успішно застосовані методи взаємної компенсації та фільтрації?
5. Запишіть вираз для функціонала, який реалізує критерій оцінки вектора стану за методом найменших квадратів. Наведіть приклад розв'язання задачі оцінювання за методом найменших квадратів у супутникових навігаційних системах.
6. Запишіть вираз, що є вихідним для алгоритму отримання оптимальних оцінок за методом максимуму правдоподібності. Коли доцільно застосовувати метод максимуму правдоподібності?
7. В чому основні переваги рекурентного методу обробки інформації порівняно з методом найменших квадратів і методом максимуму правдоподібності, в чому головні недоліки цього методу?
8. Сформулюйте суть методу оптимального фільтра Калмана. Які задачі об'єднує оптимальний фільтр Калмана?
9. З яких головних блоків складається алгоритм оптимального фільтра Калмана?
10. Поясніть фізичний зміст складових алгоритму блока розв'язання рівнянь коваріацій.
11. Що характеризують елементи матриці коефіцієнтів коваріації?
12. Як впливають на точність оцінки навігаційної інформації похибки у визначенні матриці коефіцієнтів коваріації?

Глава 12. Алгоритми комплексної обробки інформації в апаратурі споживачів супутникових навігаційних систем

12.1. Загальна постановка задачі оптимального комплексування інерціальної та супутникової систем навігації

Загальною вимогою для організації процесу комплексування є наявність математичних моделей підсистем, що підлягають комплексуванню. Сучасний стан обчислювальної техніки, знань в області інерціальної та супутникової навігації дозволяють скласти досить повні й адекватні моделі цих систем. У комплексі системи описуються на рівні їхніх похибок. Таким чином, для нормальної роботи комплексу потрібний адекватний опис похибок підсистем, включаючи неконтрольовані джерела похибок. До них відносяться:

для супутникових систем:

- похибки ефемерид;
- похибки супутникового бортового еталона часу;
- іоносферні та тропосферні викривлення сигналів, викривлення сигналів через багатопроневість;

– власні шуми приймача;

– обчислювальні похибки приймача;

– інші джерела похибок;

для інерціальних навігаційних систем:

– інструментальні похибки гіроскопів і акселерометрів;

– похибки виставлення і введення вихідних умов роботи системи;

– обчислювальні похибки;

– похибки, що обумовлені спрощенням алгоритмів системи.

Перелічені вище похибки супутникових систем імітуються як систематичними, так і випадковими факторами. У бортовій реалізації похибки супутникових систем моделюються випадковими процесами та змінними із заданими характеристиками.

Інструментальні похибки інерціальних навігаційних систем моделюються постійними складовими, складовими, залежними від перевантажень, випадковим компонентом, що формується як випадковий процес із заданими кореляційними властивостями (створюється формуючий фільтр).

Похибки виставлення та введення вихідних умов задаються випадковими змінними. Обчислювальні похибки імітуються білим

шумом з інтенсивністю, яка залежить від розрядної сітки обчислювальної машини.

Задача синтезу алгоритмів оптимального комплексування ІНС і СНС може формулюватися як знаходження найкращої (у смислі мінімуму дисперсії похибки оцінювання) оцінки вектора стану за спостереженнями сигналів інерціальної та супутникової навігаційних систем.

Найбільш привабливим для розв'язання цієї задачі є залучення калманівської фільтрації. Фільтр Калмана призначений для ідентифікації (оцінювання) змінних стану системи за даними вимірювання вихідних сигналів цієї системи, які містять похибки вимірювання (вимірювальний шум). Ідентифікація оптимальна в тому смислі, що сума квадратів похибок оцінювання змінних стану в будь-який момент часу має найменше з можливих значень. Похибка оцінювання – це різниця між оцінкою фільтра й дійсним значенням змінних стану системи при наявності в системі детермінованих і випадкових похибок вимірювань. Отже, фільтр Калмана призначений для найкращого відновлення змінних стану, тобто для оптимального приглушення вимірювальних шумів.

У теорії оцінювання важливу роль відіграє принцип ортогональності. За допомогою геометричної картини можна наочно проілюструвати цей принцип. Припустимо, що в гільбертовому просторі задана площина вимірювальних векторів $Y_1 Y_2$ і в цьому ж просторі визначений вектор x , який необхідно оцінити, використовуючи кожний з векторів у площині $Y_1 Y_2$ (рис. 12.1). Легко бачити, що

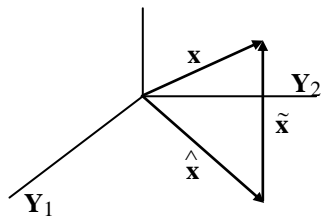


Рис. 12.1

найкращою оцінкою вектора x (тобто оцінкою, при якій похибки оцінювання мінімальні) буде проекція вектора x на площину $Y_1 Y_2$. Дійсно, перпендикуляр з кінця вектора x є найменшою відстанню до площини вимірювальних векторів $Y_1 Y_2$, а цей перпендикуляр і є похибкою оцінювання $\tilde{x} = x - \hat{x}$, де \hat{x} – оцінка вектора x .

Оцінки за допомогою фільтра Калмана доступні лише змінні стану, які спостерігаються за результатами вимірювань вихідних

сигналів. Якщо вектор стану спостережений не повністю, то можна замість звичайного фільтра, що ідентифікує весь вектор стану, синтезувати так званий редукований фільтр Калмана, тобто фільтр, який оцінює лише деякі змінні стану.

Найбільше практичне застосування на борту ЛА знаходить дискретний фільтр Калмана, оскільки він щонайкраще підходить для реалізації в процесорах бортових ЦОМ.

Отже, нехай на виході приймача СНС сформований вектор спостереження

$$Z_{\text{СНС}, k} = G(X_k) + M_{\text{СНС}} V_{\text{СНС}, k}, \quad (12.1)$$

де $G(X_k)$ – векторна детермінована, у загальному випадку нелінійна функція, яка зв'язує радіонавігаційні параметри сигналу (затримка сигналу і доплерівський зсув частоти) з оцінюваним вектором стану X , компонентами якого найчастіше є геодезичні широта B і довгота L , висота H , складові вектора швидкості V_H, V_N, V_E у напрямках вертикалі, сходу і півночі; $M_{\text{СНС}}$ – відома матриця; $V_{\text{СНС}, k}$ – корельована завада, яка описується як

$$\dot{V}_{\text{СНС}, k} = \Phi_{\text{СНС}, k} V_{\text{СНС}, k-1} + \xi_{\text{СНС}} \quad (12.2)$$

де $\Phi_{\text{СНС}, k}$ – відома матриця; $\xi_{\text{СНС}}$ – шум вимірювань у вигляді білого гаусівського шуму з нульовим математичним сподіванням і матрицею дисперсії $Q_{\text{СНС}, k}$.

Спостереження сигналів з виходів інерціальної системи описуються векторним співвідношенням

$$Z_{\text{ІНС}, k} = X_k + M_{\text{ІНС}, k} V_{\text{ІНС}, k}, \quad (12.3)$$

де $M_{\text{ІНС}, k}$ – відома матриця; $V_{\text{ІНС}, k}$ – похибки ІНС, сформовані як випадковий процес із заданими кореляційними властивостями за допомогою формулюючого фільтра

$$\dot{V}_{\text{ІНС}, k} = \Phi_{\text{ІНС}, k} V_{\text{ІНС}, k-1} + \xi_{\text{ІНС}}, \quad (12.4)$$

де $\Phi_{\text{ІНС}, k}$ – відома матриця; $\xi_{\text{ІНС}}$ – шум вимірювань у вигляді білого гаусівського шуму з нульовим математичним сподіванням і матрицею дисперсії $Q_{\text{ІНС}, k}$.

Для розв'язання такої задачі в загальному вигляді необхідно задати опис динаміки зміни вектора стану X і, використовуючи ві-

домий апарат теорії оптимальної нелінійної фільтрації, записати рівняння для спільної оцінки вектора стану \mathbf{X} і вектора стану похибок вимірювань.

Однак, можна використовувати й інший підхід, який припускає оцінку лише вектора стану похибок вимірювань і наступну їхню компенсацію в (12.3) для підвищення точності навігаційних параметрів, які визначені в ІНС. Суть такого підходу полягає в наступному.

З (12.3) виразимо (формально)

$$\mathbf{X}_k = \mathbf{Z}_{\text{інс}, k} - \mathbf{M}_{\text{інс}, k} \mathbf{V}_{\text{інс}, k}, \quad (12.5)$$

а підставивши (12.5) в (12.1) одержимо такий вираз для вектора спостереження

$$\mathbf{Z}_{\text{інс}, k} = \mathbf{G}(\mathbf{Z}_{\text{інс}, k} - \mathbf{M}_{\text{інс}, k} \mathbf{V}_{\text{інс}, k}) + \mathbf{M}_{\text{снс}, k} \mathbf{V}_{\text{снс}, k}. \quad (12.6)$$

Тепер за вектор, що підлягає фільтрації (оцінюванню), можна розглядати вектор стану похибок вимірювань $\mathbf{V}_{\text{інс}, k} = \begin{bmatrix} \mathbf{V}_{\text{інс}, k} \\ \mathbf{V}_{\text{снс}, k} \end{bmatrix}$,

для якого на основі (12.2), (12.4) можна записати узагальнене рівняння стану

$$\hat{\mathbf{V}}_{\text{інс}, k} = \Phi_{\text{інс}} \mathbf{V}_{\text{інс}, k-1} + \xi_{\text{інс}},$$

де $\xi_{\text{інс}}$ – вектор гаусівських шумів з нульовими математичними сподіваннями та матрицею дисперсії $\mathbf{Q}_{\text{інс}, k}$;

$$\Phi_{\text{інс}, k} = \begin{bmatrix} \Phi_{\text{інс}, k} & 0 \\ 0 & \Phi_{\text{снс}, k} \end{bmatrix}; \quad \mathbf{Q}_{\text{інс}, k} = \begin{bmatrix} \mathbf{Q}_{\text{інс}, k} & 0 \\ 0 & \mathbf{Q}_{\text{снс}, k} \end{bmatrix}; \quad \xi_{\text{інс}, k} = \begin{bmatrix} \xi_{\text{інс}, k} \\ \xi_{\text{снс}, k} \end{bmatrix};$$

$\mathbf{Q}_{\text{інс}, k}$, $\Phi_{\text{інс}, k}$ – матриці відповідних розмірностей з нульовими елементами.

При розв'язанні такої задачі фільтрації $\mathbf{Z}_{\text{інс}, k}$ можна розглядати як відому функцію часу. Після одержання оптимальних оцінок $\hat{\mathbf{V}}_{\text{інс}, k}$ знаходимо шукані оцінки (12.5)

$$\hat{\mathbf{X}}_k = \mathbf{Z}_{\text{інс}, k} - \mathbf{M}_{\text{інс}, k} \hat{\mathbf{V}}_{\text{інс}, k}.$$

Рівняння для оцінки $\hat{\mathbf{V}}_{\text{інс}, k}$ з урахуванням зроблених допущень виходять із загальних рівнянь оптимальної фільтрації і мають вигляд:

$$\hat{\mathbf{V}}_{\text{інс}, k} = \tilde{\mathbf{V}}_{\text{інс}, k|k-1} + \mathbf{K}_{\phi, k} (\mathbf{Z}_{\text{снс}, k} - \hat{\mathbf{Z}}_{\text{інс}, k}); \quad (12.7)$$

$$\hat{\mathbf{Z}}_{\text{інс}, k} = \mathbf{G}(\mathbf{Z}_{\text{інс}, k} - \mathbf{M}_{\text{інс}, k} \tilde{\mathbf{V}}_{\text{інс}, k|k-1}) + \mathbf{M}_{\text{снс}, k} \tilde{\mathbf{V}}_{\text{снс}, k|k-1};$$

$$\tilde{\mathbf{V}}_{\text{інс}, k|k-1} = \Phi_{\text{інс}, k} \hat{\mathbf{V}}_{\text{інс}, k-1}; \quad (12.8)$$

$$\mathbf{K}_{\phi, k} = \mathbf{P}_{k|k-1} \mathbf{H}_k^T (\mathbf{H}_k \mathbf{P}_{k|k-1} \mathbf{H}_k^T + \mathbf{N}_k)^{-1};$$

$$\mathbf{P}_{k|k-1} = \Phi_{\text{інс}, k} \mathbf{P}_{k-1} \Phi_{\text{інс}, k}^T + \mathbf{Q}_{\text{інс}, k}; \quad (12.9)$$

$$\mathbf{P}_k = \mathbf{P}_{k|k-1} - \mathbf{K}_{\phi, k} \mathbf{H}_k \mathbf{P}_{k|k-1};$$

$$\mathbf{H}_k = \frac{\partial}{\partial \mathbf{V}_{\text{інс}, k}} \left[\mathbf{G}(\mathbf{Z}_{\text{інс}, k} - \mathbf{M}_{\text{інс}, k} \mathbf{V}_{\text{інс}, k}) + \mathbf{M}_{\text{снс}, k} \mathbf{V}_{\text{снс}, k} \right]_{\mathbf{V}_{\text{інс}, k} = \tilde{\mathbf{V}}_{\text{інс}, k|k-1}},$$

де $\tilde{\mathbf{V}}_{\text{інс}}$ – помилки оцінювання похибок ІНС і СНС; $\tilde{\mathbf{V}}_{\text{інс}, k|k-1}$ і $\mathbf{P}_{k|k-1}$ – відповідно помилки оцінювання похибок ІНС і СНС і коваріаційна матриця \mathbf{P} для моменту k , які розраховані на основі k вимірювань у попередні моменти часу $k-1, k-2, \dots$; \mathbf{H} – матриця вимірювань для вектора спостереження (12.6); \mathbf{N} – кореляційна матриця.

Нагадаємо, що при застосуванні калманівської фільтрації вважається, що компоненти вектора похибок вимірювань

$\mathbf{V}_{\text{інс}, k} = \begin{bmatrix} \mathbf{V}_{\text{інс}, k} \\ \mathbf{V}_{\text{снс}, k} \end{bmatrix}$ лінійно зв'язані з випадковими функціями білого шуму, мають нульові математичні сподівання $M[\mathbf{V}_{\text{інс}, k}] = 0$ і характеризуються кореляційною матрицею

$$\mathbf{N}_k = M[\mathbf{V}_{\text{інс}, k} \mathbf{V}_{\text{інс}, k}^T],$$

тобто

$$M[\mathbf{V}_{\text{інс}, k}] = 0;$$

$$M[\mathbf{V}_{\text{інс}, k} \mathbf{V}_{\text{інс}, k}^T] = \mathbf{N}_k \delta_{j,k},$$

де $\delta_{j,k} = \begin{cases} 1 & \text{при } j = k \\ 0 & \text{при } j \neq k \end{cases}$ – символ Крокера; M – символ математичного сподівання.

В описаному алгоритмі здійснюється прогноз оцінок коре-

льованих похибок вимірювань $\mathbf{V}_{\text{інс}, k-1}$ відповідно до (12.8). При необхідності прогноз можна здійснювати на будь-який наступний момент часу $t_p \geq t_k$, у тому числі у випадках непрацездатності СНС відповідно до аналогічного алгоритму

$$\tilde{\mathbf{V}}_{\text{інс}, p/k-1} = \Phi_{\text{інс}, p} \hat{\mathbf{V}}_{\text{інс}, k-1},$$

де $\Phi_{\text{інс}, p}$ – відповідна матриця прогнозу.

Точність прогнозу визначається з (12.4), де замість $\Phi_{\text{інс}, k}$ слід використовувати $\Phi_{\text{інс}, p}$. Корекція навігаційних параметрів у цьому випадку виконується відповідно до алгоритму

$$\hat{\mathbf{X}}_p = \mathbf{Z}_{\text{інс}, p} - \mathbf{M}_{\text{інс}, p} \tilde{\mathbf{V}}_{\text{інс}, p/k-1}.$$

Алгоритм (12.7)...(12.9) має різні модифікації: симетричну коваріаційну; інформаційну; послідовну в часі та просторі вимірювань і т. ін. Всі ці форми призначені для забезпечення обчислювальної стійкості алгоритмів у бортових обчислювальних машинах з обмеженою розрядністю та пам'яттю при наявності похибок моделей, лінеаризації нелінійностей і т. ін.

В авіаційних СНС, інтегрованих із платформної ІНС, вектор стану корельованих похибок може мати вигляд:

$$\mathbf{V}_{\text{інс}} = [\Delta B \ \Delta L \ \Delta H \ \Delta t \ \Delta V_N \ \Delta V_E \ \Delta V_H \ \Delta f \ \Delta \gamma \ \Delta \vartheta \ \Delta \psi \ \xi_N \ \xi_E \ \xi_H \dots]^T,$$

де ΔB , ΔL , ΔH – похибки вимірювань ІНС відповідно широти, довготи і висоти польоту; ΔV_N , ΔV_E , ΔV_H – похибки вимірювань ІНС складових швидкостей; $\Delta \gamma$, $\Delta \vartheta$, $\Delta \psi$ – похибки вимірювань орієнтації в ІНС; ξ_N , ξ_E , ξ_H – швидкості дрейфів гіроскопів; Δt і Δf – похибки еталона часу і відхід еталона частоти. При цьому передбачається демпфірування вертикального каналу ІНС за допомогою системи повітряних сигналів.

Слід мати на увазі, що до складу оцінюваних змінних можуть також включатися похибки та масштабні коефіцієнти акселерометрів і гіроскопів; коефіцієнти дрейфів гіроскопів; коефіцієнти датчиків, що пропорційні прискоренням і квадратам прискорень; температурні коефіцієнти; похибки визначення висоти і вертикальної швидкості за допомогою системи повітряних сигналів тощо.

При реалізації глибоко інтегрованої схеми комплексування СНС і ІНС вектор стану корельованих похибок значно розширю-

ється. Реалізація глибоко інтегрованої схеми вимагає дуже потужних обчислювачів, оскільки передбачається досить висока розмірність вектора стану (20...40), в який входять не тільки похибки обчислення координат і швидкостей, але й похибки вимірювань в СНС псевдодальностей та псевдошвидкостей усіх видимих супутників, а також похибки еталона часу і відхід еталона частоти.

Інший підхід передбачає припущення про відсутність систематичних похибок супутникових визначень, або останні вважаються невраховуваними зсувами. В основі таких алгоритмів комплексування лежать рівняння похибок ІНС, які у проекціях на осі географічного тригранника мають вигляд, що приводився в п. 9.2 і які у лінійній формі мають вигляд:

$$\mathbf{X}_k = \Phi \mathbf{X}_{k-1} + \mathbf{G} \mathbf{w}_{k-1},$$

де \mathbf{X}_k – вектор стану системи, що включає похибки ІНС у визначенні місця розташування, швидкості, орієнтації, а також компоненти моделі похибок інерціальних датчиків; Φ – перехідна матриця стану системи; \mathbf{w}_k – вектор шумів системи; \mathbf{G} – матриця шумів системи.

Вимірювання, як і в попередньому варіанті, формуються за різницею інерціальної та супутникової інформації. Висотні вимірювання можна сформулювати шляхом вирахування з показань барометричного висотоміра значення висоти, обчисленої в ІНС.

При незадовільній збіжності оцінок фільтра Калмана може бути використаний так званий метод ε -механізації.

Отримані вимірювання з координат і швидкостей будуть містити похибки ІНС і шуми супутникової системи, а вимірювання висоти – похибку ІНС і похибку висотоміра. Рівняння вимірювань при відомій матриці спостережень \mathbf{H} може бути записане у вигляді:

$$\mathbf{Z}_k = \mathbf{H} \mathbf{X}_k + \mathbf{V}_k,$$

де \mathbf{Z}_k – вектор вимірювань, \mathbf{H} – матриця спостережень, \mathbf{X}_k – вектор стану, \mathbf{V}_k – вектор шумів вимірювань.

Ідея методу ε -механізації передбачає збільшення ваги поточних вимірювань шляхом збільшення коефіцієнта підсилення оптимального фільтра. Це досягається прийняттям гіпотези про експо-

нентне старіння даних, що віддзеркалюється в зростанні в зворотному часі коваріаційної матриці випадкових похибок кожного минулого вимірювання. Ця гіпотеза еквівалентна поступовому зростанню коефіцієнта підсилення по мірі накопичення вимірювань. Для рівняння вимірювань вводиться припущення

$$\text{cov}[\mathbf{V}_k] = R_{k/i} = \varepsilon^{-(k-i)} R_k, i \geq k,$$

де ε – деякий емпірично заданий коефіцієнт, який знаходиться в межах від 1 до 1,1, причому значення 1 відповідає відмові від методу ε -механізації; R_k – інтенсивність дискретного шуму вимірювань.

Вимірювання подаються на вхід фільтра Калмана, який працює в режимі ε -механізації (наприклад, з коефіцієнтом $\varepsilon = 1,025$), що забезпечує кращі характеристики збіжності оцінок. При використанні режиму ε -механізації для розрахунку матриці коваріації застосовується модифіковане рівняння Ріккаті, яке описується співвідношеннями

$$\mathbf{S}_k = \varepsilon \mathbf{\Phi} \mathbf{P}_{k-1} \mathbf{\Phi}^T + \mathbf{Q}; \quad \mathbf{P}_k = \mathbf{S}_k - \mathbf{K}_{\phi, k} \mathbf{H} \mathbf{S}_k,$$

де $\mathbf{\Phi}$ – перехідна матриця системи; $\mathbf{S}_k, \mathbf{P}_k$ – симетричні позитивно визначені матриці апріорної й апостеріорної коваріацій похибок оцінювання; \mathbf{Q} – цифрова інтенсивність шумів системи; $\mathbf{K}_{\phi, k}$ – матричний коефіцієнт підсилення фільтра.

Повний алгоритм роботи фільтра має вигляд:

1) основний блок

$$\hat{\mathbf{X}}_k = \mathbf{\Phi} \hat{\mathbf{X}}_{k-1} + \mathbf{K}_{\phi, k} (\mathbf{Z}_k - \mathbf{H} \mathbf{\Phi} \hat{\mathbf{X}}_{k-1});$$

2) блок обчислення коефіцієнтів корекції

$$\mathbf{K}_{\phi, k} = \mathbf{S}_k \mathbf{H}^T (\mathbf{H} \mathbf{S}_k \mathbf{H}^T + \mathbf{N})^{-1};$$

3) блок розв'язання рівняння коваріацій

$$\mathbf{S}_k = \varepsilon \mathbf{\Phi} \mathbf{P}_{k-1} \mathbf{\Phi}^T + \mathbf{Q}; \quad \mathbf{P}_k = \mathbf{S}_k - \mathbf{K}_{\phi, k} \mathbf{H} \mathbf{S}_k.$$

В результаті роботи фільтра обчислюється оцінка поточних похибок ІНС у визначенні координат, швидкостей, кутів орієнтації, а також оцінки похибок її акселерометрів і гіроскопів. На основі отриманих оцінок коригуються показання ІНС і її вимірювальних елементів.

12.2. Особливості реалізації алгоритмів оптимального комплексування

У даному параграфі наведені особливості реалізації фільтра Калмана при побудові алгоритмів комплексної обробки інформації ІНС і приймача ГЛОНАСС/GPS для роздільної схеми комплексування (на етапі вторинної обробки інформації).

Як уже вказувалося вище, приймач ГЛОНАСС/GPS, як вимірник навігаційної інформації, має такі особливості:

- високочастотний у порівнянні з ІНС характер похибок вимірювань з малим рівнем низькочастотної складової;
- можливість зриву надходження інформації на певних інтервалах часу через виникнення завад або порушення умов видимості ІНС.

Зазвичай ІНС розглядають як основне джерело навігаційних даних, а інформацію, що надходить від приймача ГЛОНАСС/GPS, використовують для корекції ІНС.

При оцінюванні параметрів просторового руху ЛА слід враховувати, що вертикальний канал ІНС на відміну від горизонтальних каналів є структурно нестійким, тому, зазвичай, передбачається мати додаткове джерело інформації – висотомір (радіовисотомір або барометричний), що забезпечує, по-перше, прив'язку вимірювань до певного рівня відліку (до рельєфу земної поверхні або до середньостатистичного рівня моря), по-друге, стійке оцінювання навігаційних параметрів у цьому каналі. Тому, надалі при аналізі особливостей реалізації алгоритмів обробки інформації обмежимося алгоритмами фільтрації в поздовжньому та бічному каналах.

Модель похибок зчислення параметрів польоту ЛА в поздовжньому та бічному каналах ІНС зручно представити у вигляді:

$$\Delta \dot{X} = \Delta V_x; \quad \Delta \dot{V}_x = \Delta a_x; \quad \Delta \dot{a}_x = \xi_{x1};$$

$$\Delta \dot{Z} = \Delta V_z; \quad \Delta \dot{V}_z = \Delta a_z; \quad \Delta \dot{a}_z = \xi_{x2},$$

де $\Delta X, \Delta V_x, \Delta a_x, \Delta Z, \Delta V_z, \Delta a_z$ – похибки ІНС по координатах та їх похідних; ξ_{x1}, ξ_{x2} – шуми акселерометрів, які задані у вигляді білих шумів з інтенсивностями S_{x1}, S_{x2} , відповідно.

Модель спостереження запишемо у вигляді

$$\begin{aligned}
Z_1 &= X_{\text{інс}} - X_{\text{снс}} = \Delta X + \zeta_{z1}; \\
Z_2 &= Z_{\text{інс}} - Z_{\text{снс}} = \Delta Z + \zeta_{z2}; \\
X_{\text{інс}} &= X^i + \Delta X; \quad Z_{\text{інс}} = Z^i + \Delta Z; \\
X_{\text{снс}} &= X^i + \zeta_{z1}; \quad Z_{\text{снс}} = Z^i + \zeta_{z2}.
\end{aligned}$$

Тут: $X_{\text{інс}}, Z_{\text{інс}}$ – координати ЛА, які вимірює ІНС; $X_{\text{снс}}, Z_{\text{снс}}$ – координати ЛА, що надходять від приймача ГЛОНАСС/GPS; X^i – істинні значення координат; $\Delta X, \Delta Z$ – похибки ІНС, що розглядаються як систематичні похибки, обумовлені відходом гіроскопів і неточністю акселерометрів; ζ_{z1}, ζ_{z2} – шумова складова похибки ГЛОНАСС/GPS-приймача, яка задана у вигляді білих шумів з інтенсивностями S_{z1}, S_{z2} , відповідно. Перетворимо наведену вище модель і співвідношення для вимірювань до стандартної форми:

$$\begin{aligned}
\dot{X} &= AX + \xi_x; \\
Z &= HX + \zeta_z,
\end{aligned}$$

де $X = [\Delta X, \Delta V_x, \Delta a_x, \Delta Z, \Delta V_z, \Delta a_z]^T$ – вектор стану системи;

$$H = \begin{bmatrix} 1 & 0 & 0 & 0 & 0 & 0 \\ 0 & 0 & 0 & 1 & 0 & 0 \end{bmatrix} \text{ – матриця спостереження};$$

$$A = \begin{bmatrix} 0 & 1 & 0 & 0 & 0 & 0 \\ 0 & 0 & 1 & 0 & 0 & 0 \\ 0 & 0 & 0 & 0 & 0 & 0 \\ 0 & 0 & 0 & 0 & 1 & 0 \\ 0 & 0 & 0 & 0 & 0 & 1 \\ 0 & 0 & 0 & 0 & 0 & 0 \end{bmatrix} \text{ – динамічна матриця оцінюваної системи};$$

Z – вектор спостереження; ζ_z – матриця шумів спостереження; ξ_x – матриця шумів системи.

Стандартний алгоритм безперервного фільтра Калмана стосовно даної задачі має вигляд

$$\begin{aligned}
\Delta \hat{X} &= \Delta \hat{V}_x + K_{\phi 1}(Z_1 - \Delta \hat{X}) + K_{\phi 1}^*(Z_2 - \Delta \hat{Z}); \\
\Delta \hat{V}_x &= \Delta \hat{a}_x + K_{\phi 2}(Z_1 - \Delta \hat{X}) + K_{\phi 2}^*(Z_2 - \Delta \hat{Z}); \\
\Delta \hat{a}_x &= K_{\phi 3}(Z_1 - \Delta \hat{X}) + K_{\phi 3}^*(Z_2 - \Delta \hat{Z}); \\
\Delta \hat{Z} &= \Delta \hat{V}_z + K_{\phi 4}(Z_1 - \Delta \hat{X}) + K_{\phi 4}^*(Z_2 - \Delta \hat{Z}); \\
\Delta \hat{V}_z &= \Delta \hat{a}_z + K_{\phi 5}(Z_1 - \Delta \hat{X}) + K_{\phi 5}^*(Z_2 - \Delta \hat{Z}); \\
\Delta \hat{a}_z &= K_{\phi 6}(Z_1 - \Delta \hat{X}) + K_{\phi 6}^*(Z_2 - \Delta \hat{Z}),
\end{aligned}$$

де $K_{\phi i}, K_{\phi i}^*, i = \overline{1,6}$ – коефіцієнти фільтрації, які отримують після розв'язання матричного рівняння Ріккати;

$\Delta \hat{X}, \Delta \hat{V}_x, \Delta \hat{a}_x, \Delta \hat{Z}, \Delta \hat{V}_z, \Delta \hat{a}_z$ – оцінки компонентів вектора стану.

Коефіцієнти фільтрації $K_{\phi i}, K_{\phi i}^*$ як результат розв'язання рівняння Ріккати є функціями часу. На практиці з метою зменшення обсягу обчислень і спрощення алгоритму часто прибігають до наступного прийому. Аналіз показує, що при великих обсягах вимірювань і високій частоті їх знаходження розв'язок рівняння Ріккати встановлюється досить швидко (приблизно протягом декількох секунд польоту ЛА). Це означає, що коефіцієнти $K_{\phi i}, K_{\phi i}^*$ можуть бути визначені як константи зі сталого рівняння Ріккати, яке у цьому випадку перетворюється в нелінійне алгебраїчне рівняння.

Рис. 12.2 ілюструє графіки змін похибок координат і складових швидкості ІНС, приймача ГЛОНАСС/GPS і комплексної обробки інформації у випадку, коли реалізації всіх випадкових похибок вибиралися на рівні 3σ . На рисунку прийняті такі позначення:

$\Delta X_{\text{снс}}, \Delta Z_{\text{снс}}$ і $\Delta V_{X_{\text{снс}}}, \Delta V_{Z_{\text{снс}}}$ – похибки приймача ГЛОНАСС/GPS по координатах X і Z і складових вектора швидкості, відповідно;

$\Delta X_{\phi}, \Delta Z_{\phi}$ і $\Delta V_{X_{\phi}}, \Delta V_{Z_{\phi}}$ – похибки координат і складових вектора швидкості, що отримані в результаті комплексної обробки інформації;

$\Delta X_{\text{інс}}, \Delta Z_{\text{інс}}$ і $\Delta V_{X_{\text{інс}}}, \Delta V_{Z_{\text{інс}}}$ – похибки координат і складових вектора швидкості ІНС.

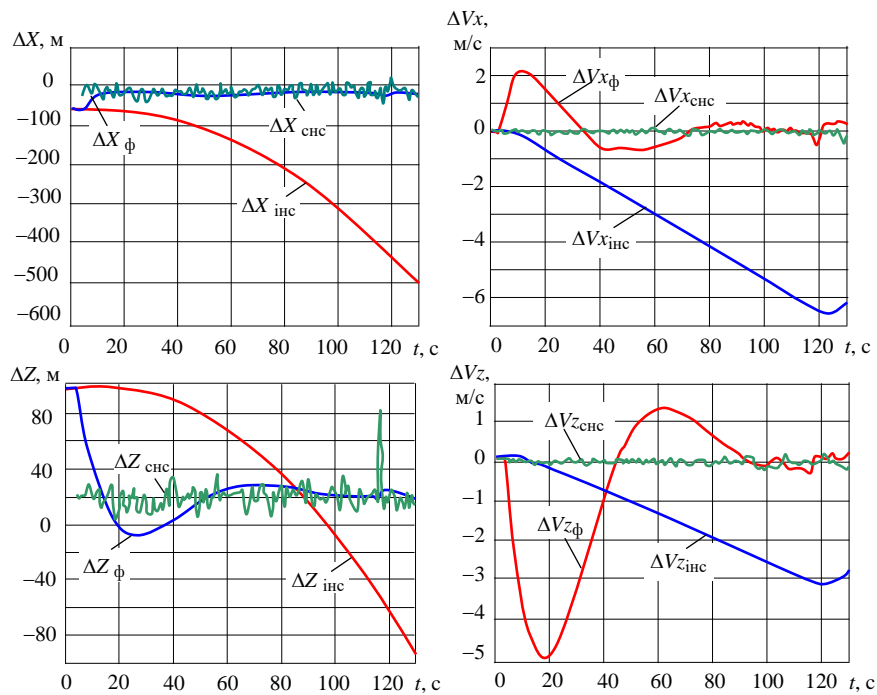


Рис. 12.2

Аналіз функціонування такого алгоритму корекції ІНС калманівської структури показує в цілому стійкість процесу оцінювання збіжності оцінок до їх справжніх значень, але у певних випадках перехідний процес виявляється затягнутим. При цьому, середньоквадратичне відхилення похибок визначається в основному систематичною складовою похибки ГЛОНАСС/GPS-приймача.

У зв'язку з цим є доцільним інший підхід до побудови алгоритму фільтрації, що заснований на зниженні порядку вихідної системи і використанні вимірювань координат і швидкостей. Модель руху ЛА, яка використовувалася для формування алгоритму для одного з каналів БІНС (при прийнятті допущення про незалежність каналів), має вигляд:

$$\dot{X} = V; \quad \dot{V} = a + \xi,$$

де X , V , a – координата, швидкість і прискорення ЛА по одній з осей опорного тригранника; ξ – білий шум з інтенсивністю S_x .

Модель вимірника формується у вигляді

$$Z = X + \zeta,$$

де ζ – білий шум з інтенсивністю S_z .

Рівняння фільтра Калмана для оцінювання параметрів руху ЛА мають вигляд:

$$\hat{\Delta X} = \Delta \hat{V} + K_1(Z - \hat{X}) \quad \text{при} \quad \hat{X}(t_0) = X_0;$$

$$\hat{V} = \Delta \hat{a} + K_2(Z - \hat{X}) \quad \text{при} \quad \hat{V}(t_0) = V_0,$$

де коефіцієнти K_1 , K_2 визначаються як

$$K_1 = \frac{R_{11}}{S_z}; \quad K_2 = \frac{R_{12}}{S_z}.$$

Кореляційні моменти визначаються шляхом розв'язання системи диференціальних рівнянь Ріккати третього порядку:

$$\dot{R}_{11} = 2R_{12} - \frac{R_{12}^2}{S_z}, \quad R_{11}(t_0) = \sigma_{x_0};$$

$$\dot{R}_{12} = 2R_{22} - \frac{R_{11}R_{12}}{S_z}, \quad R_{12}(t_0) = R_{12_0};$$

$$\dot{R}_{22} = S_x - \frac{R_{12}^2}{S_z}, \quad R_{22}(t_0) = \sigma_{V_0}^2.$$

Отже, деяке спрощення моделі синтезу дозволяє побудувати алгоритм фільтрації, який складається із системи п'яти диференціальних рівнянь, включаючи рівняння Ріккати, що забезпечує точне обчислення коефіцієнтів фільтрації.

Результати, які ілюструють похибки оцінювання координат і складових вектора швидкості, наведені на рис. 12.3. Алгоритми фільтрації моделювалися при $S_x = 0,535 \text{ м}^2/\text{с}^3$; $S_z = 90 \text{ м}^2/\text{с}$; $\sigma_{x_0} = 50 \text{ м}$; $\sigma_{V_0} = 0,55 \text{ м/с}$. Усі позначення, що наведені на цьому рисунку, відповідають прийнятим вище.

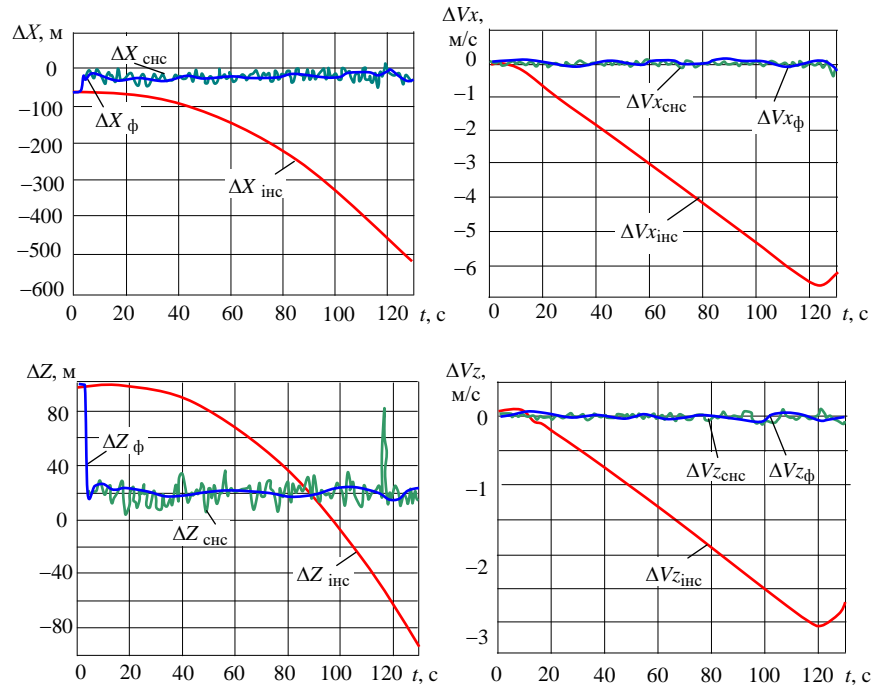


Рис. 12.3

Якість процесу оцінювання вектора стану системи можна поліпшити при зміні моделі вимірювань:

$$Z_1 = X + \zeta_1; \quad Z_2 = V + \zeta_2,$$

де ζ_1 і ζ_2 – білі шуми з інтенсивностями S_1 і S_2 , відповідно.

Розв'язком даної задачі є алгоритм неперервного фільтра Калмана у вигляді

$$\Delta \hat{X} = \Delta \hat{V} + K_1(Z_1 - \hat{X}) + K_2(Z_2 - \hat{V}); \quad \hat{X}(t_0) = X_0;$$

$$\Delta \hat{V} = a + K_3(Z_1 - \hat{X}) + K_4(Z_2 - \hat{V}); \quad \hat{V}(t_0) = V_0;$$

$$K_1 = \frac{R_{11}}{S_{z1}}; \quad K_2 = \frac{R_{12}}{S_{z2}}; \quad K_3 = \frac{R_{12}}{S_{z1}}; \quad K_4 = \frac{R_{22}}{S_{z2}};$$

$$\dot{R}_{11} = 2R_{12} - \frac{R_{12}^2}{S_{z1}} - \frac{R_{12}^2}{S_{z2}}; \quad R_{11}(t_0) = \sigma_{x_0};$$

$$\dot{R}_{12} = R_{22} - R_{12} \left(\frac{R_{11}}{S_{z1}} + \frac{R_{22}}{S_{z2}} \right); \quad R_{12}(t_0) = R_{120};$$

$$\dot{R}_{22} = S_x - \frac{R_{12}^2}{S_{z1}} - \frac{R_{12}^2}{S_{z2}}; \quad R_{22}(t_0) = \sigma_{v_0}^2.$$

У даному випадку порядок системи рівнянь алгоритму фільтрації не змінився, однак декілька збільшилась кількість обчислень.

Результати моделювання (при $S_{z2} = 0,0025 \text{ м}^2/\text{с}$) свідчать про поліпшення якості процесу оцінювання як з координат, так і за складовими вектора швидкості (рис. 12.4).

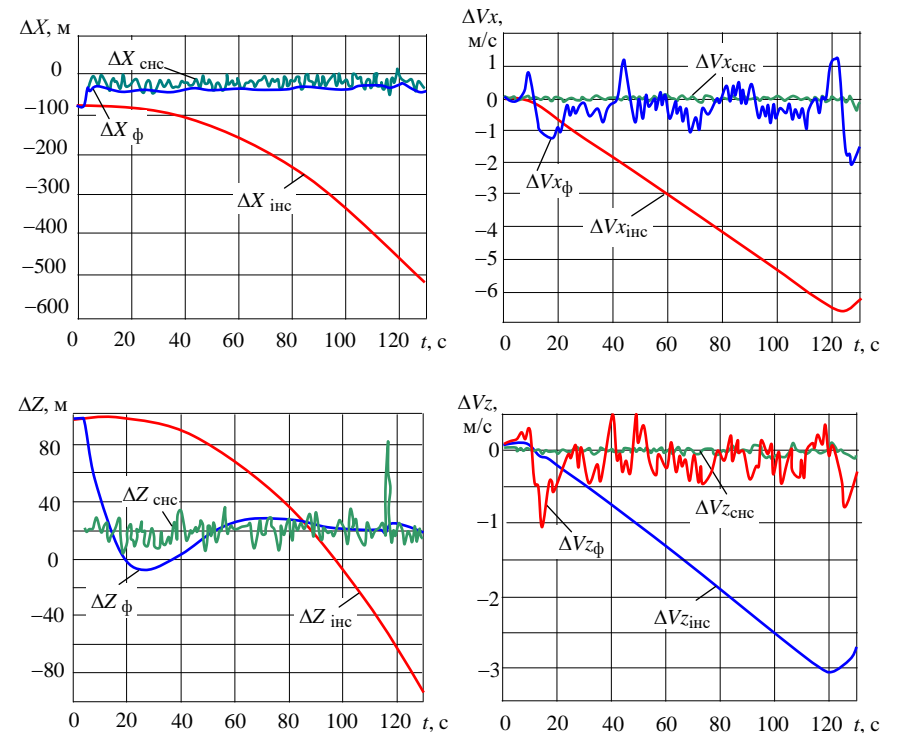


Рис. 12.4

2.3. Реалізація алгоритмів субоптимального комплексування на основі схеми компенсації

Безумовно, калманівська фільтрація найбільш ефективна при розв'язанні задачі комплексної обробки інформації в інерціально-супутникових системах навігації. Проте, використання фільтра Калмана зустрічає певні труднощі при його практичній реалізації на борту ЛА.

При комплексуванні оцінюється положення та швидкість ЛА, причому ці дані можуть надходити не тільки споживачам, але і контурам спостереження за затримкою і за фазою приймачів СНС. Необхідно, щоб ці дані надходили з високою швидкістю так, щоб період часу між вимірюваннями в підсистемі СНС був розбитий на велику кількість підінтервалів для цілей корекції контурів спостереження. Іншими словами, зв'язок блока фільтра Калмана з контурами приймача СНС дуже жорсткий, тому фільтр Калмана повинен бути дуже швидкодіючий, що обмежується характеристиками процесорів бортових ЦОМ.

Стосовно безплатформних інерціальних навігаційних систем використання фільтра Калмана зустрічає додаткові труднощі. Зокрема, у БІНС основні джерела похибок – дрейфи гіроскопічних датчиків і акселерометрів, внаслідок нестаціонарності матриці переходу від однієї системи координат, зв'язаної з ЛА, до іншої – навігаційної, будуть нестаціонарними випадковими процесами навіть при стаціонарності випадкових процесів, що являють собою дрейфи реальних датчиків. Цей факт створює труднощі при ідентифікації похибок БІНС методами оптимальної фільтрації. У платформних ІНС цих труднощів не виникає, оскільки осі реальної гіроплатформи мало відхиляються від осей навігаційної системи координат.

Додаткові проблеми застосування фільтра Калмана на етапі вторинної обробки інформації БІНС і СНС виникають при наявності такого фільтра (див. рис. 10.2) і в навігаційному обчислювачі СНС. При цьому можлива корельованість похибок оцінок, що надходять від обчислювача ГЛОНАСС/GPS на вхід другого фільтра Калмана. Така схема може призвести до нестабільності рішення, ймовірність виникнення якої обумовлена каскадуванням двох калманівських фільтрів при їхньому об'єднанні.

Перелічені недоліки застосування калманівської фільтрації можуть призвести до розбіжності („розвалювання”) фільтра, особливо при енергійному маневруванні ЛА. Розробники інерціально-супутникових систем навігації застосовують різні модернізації схем калманівської фільтрації для подолання перелічених проблем.

Проте, на даний час у сучасних бортових комплексах, крім алгоритмів оптимального оцінювання вектора стану (алгоритмів калманівської фільтрації), існують способи обробки однорідної інформації, які добре себе зарекомендували на практиці. Це способи взаємної компенсації і фільтрації похибок вимірників одного і того ж самого навігаційного параметра.

Доцільність використання методу компенсації при обробці інформації в інерціально-супутникових системах навігації пояснюється тим, що в даному випадку вимірювання навігаційних параметрів здійснюються вимірниками, які засновані на різних фізичних принципах, і при цьому похибки цих вимірників лежать у різних частотних діапазонах.

Структурна схема реалізації методу компенсації зображена на рис.12.5. Алгоритм же комплексної обробки інформації, що використовує метод компенсації, має в порівнянні з оптимальною калманівською фільтрацією досить простий вигляд:

$$\hat{X} = X_{\text{БІНС}} - F(p)(X_{\text{БІНС}} - X_{\text{СНС}}),$$

де $F(p)$ – динамічний фільтр схеми компенсації; $X_{\text{БІНС}}$, $X_{\text{СНС}}$ – навігаційні параметри (координати і складові швидкості), які отримують від БІНС і СНС; \hat{X} – оцінка даного навігаційного параметра.

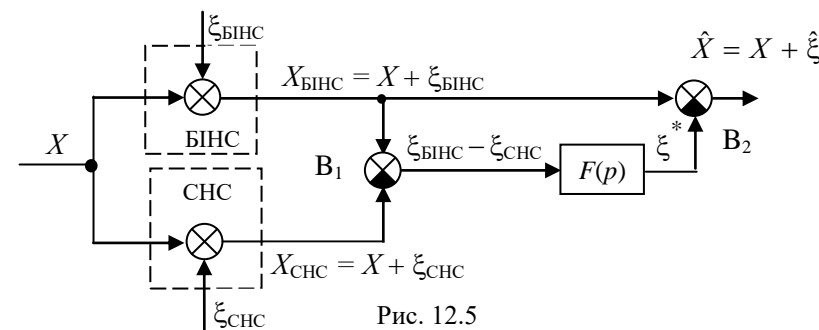


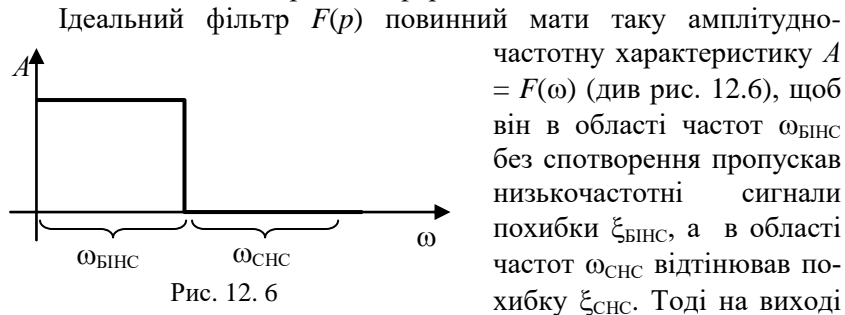
Рис. 12.5

Залишається визначити таку структуру динамічного фільтра схеми компенсації, яка б забезпечувала сумісну обробку однорідної інформації від БІНС та СНС з якістю, близькою до оптимальної.

Прийнявши рівняння схеми компенсації, які були отримані в п.11.1, до схеми (див. рис.12.5) отримуємо

$$\hat{X} = X + [1 - F(p)]\xi_{\text{БІНС}} + F(p)\xi_{\text{СНС}} = X + \hat{\xi},$$

де $\hat{\xi} = [1 - F(p)]\xi_{\text{БІНС}} + F(p)\xi_{\text{СНС}} = \xi_{\text{БІНС}} - F(p)(\xi_{\text{БІНС}} - \xi_{\text{СНС}})$ – похибки комплексної обробки інформації.



Ідеальний фільтр $F(p)$ повинний мати таку амплітудно-частотну характеристику $A = F(\omega)$ (див. рис. 12.6), щоб він в області частот $\omega_{\text{БІНС}}$ без спотворення пропускав низькочастотні сигнали похибки $\xi_{\text{БІНС}}$, а в області частот $\omega_{\text{СНС}}$ відтінював похибку $\xi_{\text{СНС}}$. Тоді на виході фільтра $F(p)$ (див. рис.12.5) спостерігається не викривлена низькочастотна похибка БІНС, а на виході другого пристрою віднімання B_2 відтворюється точне значення вимірюваного параметра x .

$$\hat{X} = X + \xi_{\text{БІНС}} - \xi_{\text{БІНС}} = X.$$

Як вказувалося в п.11.1 в існуючих схемах компенсації (наприклад, в інерціально-доплерівській системі) фільтр високих частот має вигляд аперіодичної ланки з передавальною функцією

$$F(p) = \frac{1}{Tp + 1}, \quad (12.10)$$

де T – стала часу фільтра, а передавальна функція фільтра низьких частот

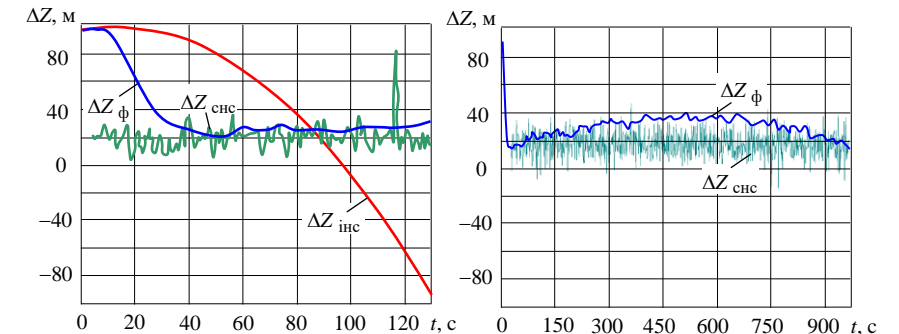
$$[1 - F(p)] = \frac{Tp}{Tp + 1}$$

являє собою так звану ізодромну (реальну диференціовальну) ланку.

Дослідження алгоритмів комплексної обробки інформації за методом компенсації в інерціально-супутниковій системі здійснювалися з використанням моделі трикомпонентної БІНС при тих са-

мих умовах, що наведені у попередньому параграфі, де аналізувалися результати досліджень калманівської фільтрації. Результати досліджень такого алгоритму комплексування для похибок бічної координати (рис. 12.7) показують високу збіжність оцінок з їх справжніми значеннями (усі позначення, що наведені на рисунку, відповідають прийнятим у п. 12.2). При цьому, як і для калманівської фільтрації, середньоквадратичне відхилення похибок визначається систематичною складовою похибки СНС.

Але при тривалому спостереженні (рис. 12.8) має місце зміна похибки схеми компенсації в часі. При цьому похибка приблизно в два рази перевищує похибку опорної системи (СНС).



Це пояснюється тим, що похибка БІНС, яка обумовлена похибкою датчика кутової швидкості, крім складової, що змінюється з періодом Шулера, має складову, яка з часом зростає. Тому реальний фільтр, зокрема фільтр низьких частот (12.10), пропускає частку енергії завади $\xi_{\text{БІНС}}$, внаслідок чого вихідний сигнал схеми, окрім справжньої величини X , буде містити похибку $\hat{\xi}$.

Фільтр низьких частот (12.10) ефективний тільки для постійних, не змінних у часі похибок. Однак, аналіз похибок БІНС, проведений у п.п. 8.1, 9.2 показує, що похибки зчислення координат як мінімум є функціями третього порядку. Тому і оптимальним фільтром для такого роду похибок повинне бути більш складний фільтр третього порядку вигляду:

$$F(p) = \frac{3Tp + 1}{(Tp + 1)(Tp + 1)(Tp + 1)}.$$

Для такого динамічного фільтра передавальна функція фільтра низьких частот має вигляд

$$[1 - F(p)] = \frac{T^2 p^2 (Tp + 3)}{T^3 p^3 + 3T^2 p^2 + 3Tp + 1}.$$

При досить великих сталих часу T трійкою в чисельнику можна зневажити і тоді фільтр низьких частот набуває вигляду

$$[1 - F(p)] = \frac{T^3 p^3}{T^3 p^3 + 3T^2 p^2 + 3Tp + 1}.$$

Такий фільтр, забезпечуючи астатизм третього порядку, вже не пропускає не тільки сталу складову похибки БІНС, але і похибки, що змінюються за законами першого і другого порядків.

Фільтр високих частот

$$F(p) = \frac{3Tp + 1}{(Tp + 1)(Tp + 1)(Tp + 1)}$$

за рахунок наявності форсуючої ланки $(3Tp + 1)$ трохи підсилює високочастотну складову похибки СНС, але це з успіхом компенсується потрібним збільшенням його фільтруючих властивостей.

Дослідження алгоритмів комплексної обробки інформації, що реалізують метод компенсації з різними конфігураціями динамічного фільтра, здійснювалися на повних моделях БІНС і СНС.

Сигнали від супутникової навігаційної системи моделювалися як сигнали еталонної навігаційної системи з накладенням на ці сигнали випадкових високочастотних похибок. Високочастотні похибки СНС моделювалися білим шумом (час вибірки 1 с), рівень якого відповідає реальним похибкам СНС, зокрема, середньоквадратична похибка вимірювання координат складає ± 20 м, а складових швидкості $\pm 0,2$ м/с.

Крім білого шуму, на вихідні сигнали еталонної навігаційної системи може бути накладена низькочастотна складова на рівні 20 м. Ця складова обумовлена похибками рішень приймача СНС, які залежать від геометричного фактора.

Рис. 12.9 ілюструє графіки змін похибок бічної координати приймача ГЛОНАСС/GPS і комплексної обробки інформації на етапі сталого режиму роботи схеми комплексної обробки інформації

на основі схеми компенсації з фільтром першого та третього порядків. На рис. 12.10 наведені в збільшеному масштабі найбільш характерні відрізки часу для перегляду змін похибки оцінки координати на фоні похибок супутникової навігаційної системи при досить тривалому спостереженні за похибками схеми субоптимального оцінювання з фільтром третього порядку. Графіки ілюструють високі фільтруючі властивості схеми комплексування з фільтром третього порядку, при екстраполяції похибок СНС і досить високі точнісні характеристики оцінки поточних координат місця розташування літака.

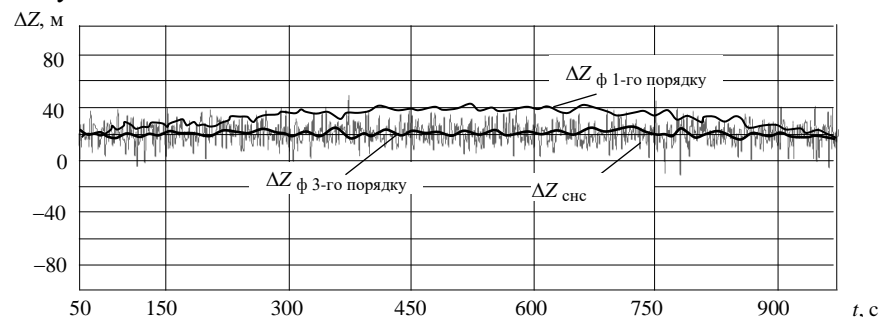


Рис. 12.9

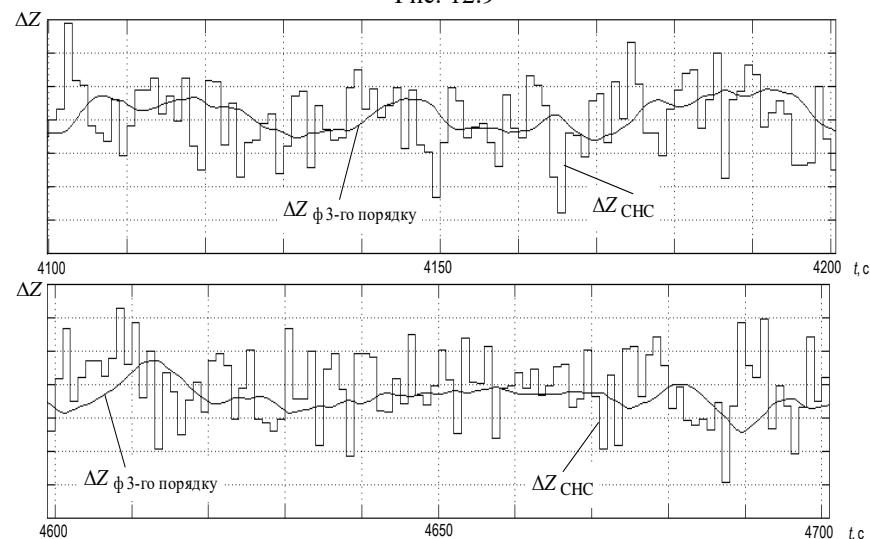


Рис. 12.10

Однією з найважливіших характеристик будь-якої схеми комплексування є її збіжність і час збіжності. При використанні схеми компенсації на основі стаціонарного фільтра час збіжності, природно, залежить від сталої часу фільтра. При цьому повинен бути розумний компроміс між фільтруючими властивостями фільтра і часом установлення оцінки. На рис. 12.11 після 100 с показані процеси відпрацювання початкових похибок БІНС при використанні фільтрів першого та третього порядків. Рис. 12.11 б ілюструє ті ж перехідні процеси, але в збільшеному масштабі часу. Для класичної схеми з фільтром першого порядку час перехідного процесу становить три сталої часу фільтра, для схеми з фільтром третього порядку час перехідного процесу збільшується вдвічі, до того ж має місце перерегулювання.

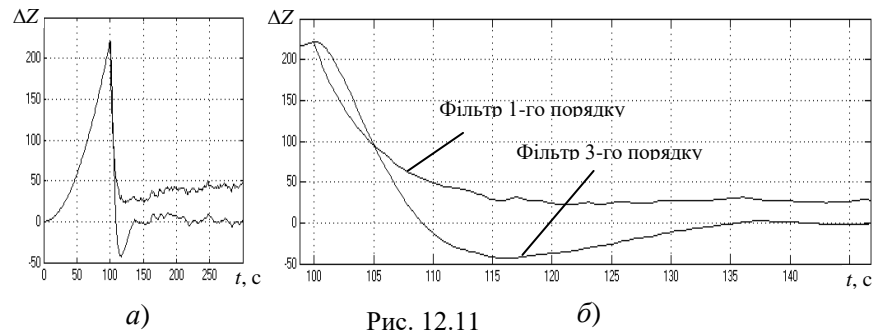


Рис. 12.11

У цьому випадку пропонується використовувати в схемі комплексування фільтр із змінною структурою. Структура фільтра схеми компенсації змінюється в часі й має такий вигляд

$$F(p) = \begin{cases} \frac{1}{T_{\phi 1} p + 1} & \text{при } t \leq 3T_{\phi 1}; \\ \frac{3T_{\phi 2} p + 1}{(T_{\phi 2} p + 1)(T_{\phi 2} p + 1)(T_{\phi 2} p + 1)} & \text{при } 3T_{\phi 1} < t \leq 3T_{\phi 2}; \\ \frac{3T_{\phi} p + 1}{(T_{\phi} p + 1)(T_{\phi} p + 1)(T_{\phi} p + 1)} & \text{при } 3T_{\phi 2} < t. \end{cases}$$

Перехідні процеси ліквідації початкових похибок зчислення координат схемою компенсації, що використовує фільтр зі змінною структурою, ілюструються графіками на рис. 12.12.

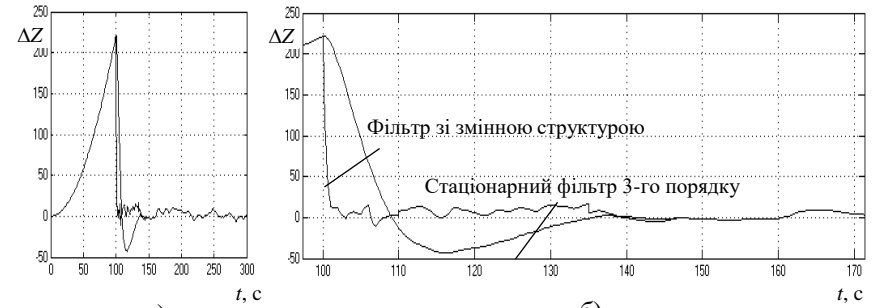


Рис. 12.12

В момент відновлення рішень супутникової навігаційної системи (початок роботи схеми комплексування на 100 с) використовується схема з аперіодичним фільтром з малою сталою часу $T_{\phi 1}$, яка за мінімальний час доводить похибку схеми компенсації до рівня шумів супутникової навігаційної системи. Природно, що фільтруючі властивості такої схеми дуже низькі, тому згодом аперіодичний фільтр замінюється фільтром третього порядку, у якого стала часу послідовно збільшується до рівня сталої часу T_{ϕ} стаціонарного фільтра.

Основною перевагою калманівської фільтрації є те, що при комплексуванні СНС і БІНС на виході фільтра Калмана відновлюються оцінки інструментальних похибок БІНС (похибки зсуву нулів гіроскопів і акселерометрів, похибки масштабних коефіцієнтів і т. ін.), які використовуються для корекції інерціальних датчиків. Тому при перервах надходження даних із приймача отримані раніше оцінки похибок ІНС і її вимірювальних елементів дозволяють поліпшити точнісні характеристики ІНС в автономному режимі.

Але й при застосуванні схеми компенсації спільно зі схемами позиційної та швидкісної корекції БІНС існує можливість отримати середню оцінку інструментальних похибок датчиків первинної інформації (похибок, що зв'язані із систематичною і випадковою складовими зсувів нулів датчиків) за останній період спільної роботи СНС і БІНС визначеної тривалості, яку потім використовувати для польотного калібрування інерціальних датчиків у період автономної роботи БІНС.

На рис. 12.13 для ілюстрації ефекту підвищення точності автономної роботи БІНС за рахунок польотного калібрування датчиків інформації наведені результати моделювання точності визна-

чення бічної координати. При цьому передбачалося, що, починаючи з 1000 с, СНС не працювала, наприклад, внаслідок впливу завад, і визначення координат здійснювалося тільки за допомогою БІНС, яка працювала в автономному режимі.

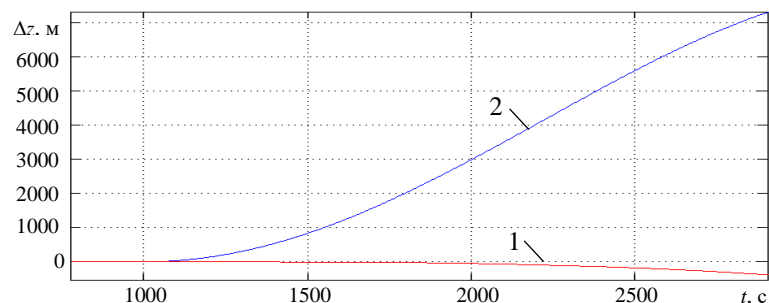


Рис. 12.13

Після відключення СНС спостерігається незначне зростання похибок визначення координат до 300 м за 0,5 год автономної роботи відкаліброваної за період роботи схеми компенсації БІНС (крива 1). В той же час при відсутності польотного калібрування датчиків БІНС похибки місцезнаходження склали б за цей час приблизно 7 км (крива 2). Таке поліпшення точності БІНС в автономному режимі забезпечується польотним калібруванням (оцінкою) і компенсацією, у першу чергу, похибок датчиків кутової швидкості. Оцінка похибок датчиків здійснюється безперервно з використанням сигналів швидкісної корекції від виходу схеми компенсації, але для калібрування автономного режиму БІНС використовувалося середнє значення оцінки за останній 20-ий секундний період спільної роботи СНС і БІНС.

Комплексування інерціально-супутникових систем навігації на основі більш швидкодіючої, не критичної до нестаціонарних випадкових процесів, що являють собою дрейфи реальних датчиків первинної інформації БІНС, схеми компенсації може бути досить легко реалізоване в бортових процесорах ЦОМ. Динамічний фільтр третього порядку зі змінною структурою забезпечує прийнятні фільтруючі властивості схеми комплексування і досить високі точнісні характеристики оцінки поточних координат, але його доцільно застосовувати тільки в роздільній, слабо та іноді в жорстко зв'язаних схемах інерціально-супутникових систем навігації.

Контрольні питання

1. Перелічіть джерела похибок СНС.
2. Перелічіть джерела похибок ІНС.
3. Як у бортовій реалізації моделюються похибки супутникових систем?
4. Як у бортовій реалізації моделюються інструментальні похибки інерціальних систем навігації?
5. Сформулюйте задачу синтезу алгоритмів оптимального комплексування ІНС і СНС.
6. У чому полягає оптимальність калманівської фільтрації?
7. Що слід розуміти під терміном “похибка оцінювання”?
8. Який різновид фільтра Калмана щонайкраще підходить для реалізації в процесорах бортових ЦОМ?
9. Який підхід можна застосовувати замість спільної оцінки вектора стану навігаційних параметрів і вектора стану похибок вимірювань?
10. За рахунок чого, застосовуючи результати калманівської фільтрації, можна підвищити точність автономної роботи ІНС у випадках непрацездатності СНС?
11. Чому при реалізації глибоко інтегрованих схем інерціально-супутникових систем навігації різко зростає розмірність вектора стану?
12. У чому головна ідея методу ϵ -механізації?
13. Чому при аналізі особливостей реалізації алгоритмів обробки інформації можна обмежитися алгоритмами фільтрації тільки в поздовжньому та бічному каналах?
14. За рахунок чого у третьому з приведених у п.12.2 варіантів алгоритмів фільтрації зростає якість процесу оцінювання?
15. Які проблеми застосування фільтра Калмана виникають при комплексуванні БІНС і СНС?
16. Чому при тривалому спостереженні має місце зміна похибки схеми компенсації в часі?
17. Який вигляд і чому повинне мати динамічний фільтр схеми компенсації в інерціально-супутникових системах навігації?
18. За рахунок чого покращується якість процесу збіжності при застосуванні схеми компенсації в інерціально-супутникових системах навігації?

ПІСЛЯМОВА

В підручнику викладено принципи побудови основних сучасних бортових систем навігації - інерціальних та супутникових навігаційні системи. Приведені типові алгоритми функціонування цих навігаційних систем. Окремо для інерціальних навігаційних систем розглянуті їхні датчики первинної інформації, включаючи мікромеханічні, що виготовлені на основі MEMS-технологій та варіанти побудови гіростабілізованих платформ. Проаналізовано джерела похибок окремих навігаційних систем.

Показано, що висока точність навігаційних вимірів, особливо при використанні диференціальних підсистем СНС висуває супутникові навігаційні системи в ряд основних навігаційних систем літальних апаратів. Однак недостатнє задоволення вимогам завадозахищеності та надійності навігаційних вимірів з боку СНС, обумовлює застосування на літаках обладнаних СНС альтернативних засобів навігації, які позбавлені цих недоліків. Зокрема найбільш досконалою з точки зору автономності та надійності навігаційних визначень є менш точна але більш інформативна інерціальна навігаційна система. Висока інформативність ІНС висуває її в клас універсальних систем як, із визначення траєкторних рухів ЛА (координат і швидкості польоту), так і з визначення кутових координат (кутів крену, тангажа і курсу) та інших параметрів, наприклад, прискорень, кутових швидкостей, тощо.

Окремо в підручнику підкреслюється, що для задач керування польотом необхідний вимір пілотажних параметрів польоту з частотою квантування цих параметрів порядку десятків герців. Супутникова же навігаційна система забезпечує квантування сигналів з частотою 1гц (у кращому випадку 0,5гц), що може бути недостатньо для систем керування польотом літаків і може призвести до наявності динамічних похибок у визначенні пілотажних параметрів при енергійному маневруванні. Інерціальні навігаційні системи в цьому смислі більш привабливі.

Завдяки різній фізичній природі та різним принципам формування навігаційного алгоритмічного забезпечення, ІНС і СНС добре доповнюють одна одну, що природно визначило їхню інтеграцію у складі сучасних пілотажно-навігаційних комплексів. Спільне використання ІНС і СНС дозволяє, з одного боку, обмежити ріст пог-

рішностей ІНС а, з іншого боку, знизити шумову складову помилок СНС, підвищити темп видачі інформації бортовим споживачам, істотно підняти рівень завадозахищеності.

В підручнику приведено класифікацію інерціально-супутникових навігаційних систем і розглянуті можливі варіанти їхньої реалізації. Розглянуті основні алгоритми сумісної обробки інформації Сформульована в загальній постановці задача оптимального комплексування інерціальної та супутникової систем навігації, розглянуті варіанти реалізація алгоритмів комплексування.

На теперішньому рівні розвитку інерціально-супутникових систем ступінь їхньої інтеграції у складі ПНК до недавнього була така, що комплексна обробка інформації частіше застосовувалася тільки при її вторинній обробці, тобто на етапі розв'язання навігаційної задачі. Ведучі виробники вже сьогодні пропонують свої системи, виконані за схемою жорстко зв'язаних ІССН. Однак неухильний ріст вимог, до апаратури навігаційних споживачів СНС, а також значне розширення кола розв'язуваних задач викликають сьогодні усе більш гостру необхідність поглиблення інтеграції між СНС і ІНС, а саме комплексування інерціально-супутникових систем і при первинній обробці інформації, тобто на етапі обробки радіонавігаційних параметрів. Це являє собою принципово нову ступінь у підвищенні ступеня інтеграції, тобто веде до появи інерціально-супутникових систем інтегрального типу.

Глибоко інтегровані інерціально-супутникові системи в об'язковому порядку вимагає розробки спеціальних приймачів і обчислювачів супутникової навігації для забезпечення корекції контурів спостереження СНС від інерціальної системи навігації, а також створення спеціалізованих датчиків для інерціальних систем, виготовлених на одній технологічній та конструктивній базі. При цьому можуть бути використані самі передові технології, у тому числі, мікромеханічні датчики. Це дозволяє одержати інтегровані системи менших габаритів, маси, енергоспоживання.

Підручник призначений для студентів вищих навчальних закладів, але також може бути корисним інженерно-технічному складу авіаційних підприємств, а також інженерам у галузі розробки та досліджень інерціально-супутникових систем навігації.

Список літератури

1. Авиационные приборы и навигационные системы / Под ред. Бабича О.А. – М.: Изд-во ВВИА им. проф. Н.Е. Жуковского, 1981. – 648 с.
2. БАБИЧ О.А. Обработка информации в навигационных комплексах. – М.: Машиностроение, 1988. – 212 с.
3. ВЛАСЕНКО А. В. Интегральные гироскопы iMEMS – датчики угловой скорости фирмы Analog Devices (Интернет-издание), 2006.
4. ВОРОБЬЕВ В.Г., ГЛУХОВ В.В., КАДЫШЕВ И.К. Авиационные приборы, информационно-измерительные системы и комплексы. – М.: Транспорт, 1992. – 399 с.
5. Глобальная спутниковая навигационная система ГЛОНАСС / под ред. В.Н. Харисова, А.И.Петрова, В.А.Болдина. – М.: ИПРЖР, 1998. – 400 с.
6. ІЛЬІН О.Ю., ФІЛЯШКІН М.К., ЧЕРНІХ Ю.О. Пілотажно-навігаційні системи та комплекси. – К.: Вид-во КІ ВПС, 1999. – 335 с.
7. Интегрированные инерциально-спутниковые навигационные системы / Под ред. В.А. Пешехонова. – С.-Петербург: 2001. – 235 с.
8. Интегрированные комплексы на базе ИНС и приемника «Навстар» // Новости зарубежной науки и техники, Серия «авиационные системы». ГосНИИАС, 1995, №10-12.
9. КУЗОВКОВ Н.Т., САЛЫЧЕВ О.С. Инерциальная навигация и оптимальная фильтрация. – М.: Машиностроение, 1988. – 216 с.
10. ПЕЛЬПОР Д.С., МАТВЕЕВ В.А., АРСЕНЬЕВ В.Д. Динамически настраиваемые гироскопы. – М.: Машиностроение, 1988. – 264 с.
11. РОГОЖИН В.О., СИНЕГЛАЗОВ В.М., ФІЛЯШКІН М.К. Пілотажно-навігаційні комплекси повітряних суден – К.: Вид-во НАУ, 2005. – 316 с.
12. СОЛОВЬЕВ Ю.А. Системы спутниковой навигации – М.: ЭКО-ТРЕНДЗ, 2000. – 270 с.

Навчальне видання

ФІЛЯШКІН Микола Кирилович

ІНЕРЦІАЛЬНО-СУПУТНИКОВІ
НАВІГАЦІЙНІ СИСТЕМИ

Навчальний посібник

Редактор *С.С. Сидоров*
Технічний редактор *А.І. Лавринович*
Коректор *І.І. Іванов*

Підписано до друку 10.12.15. Формат 60×84/16. Папір офсетний.
Офсетний друк. Ум. фарбовідб. . Ум. друк. арк. . Обл-вид. арк. .
Тираж прим. Замовлення № -1. Вид. № /Л.

Видавництво НАУ
03058, Київ-58, проспект Космонавта Комарова, 1.

Свідоцтво про внесення до Державного реєстру ДК №977 від 22.12.2015